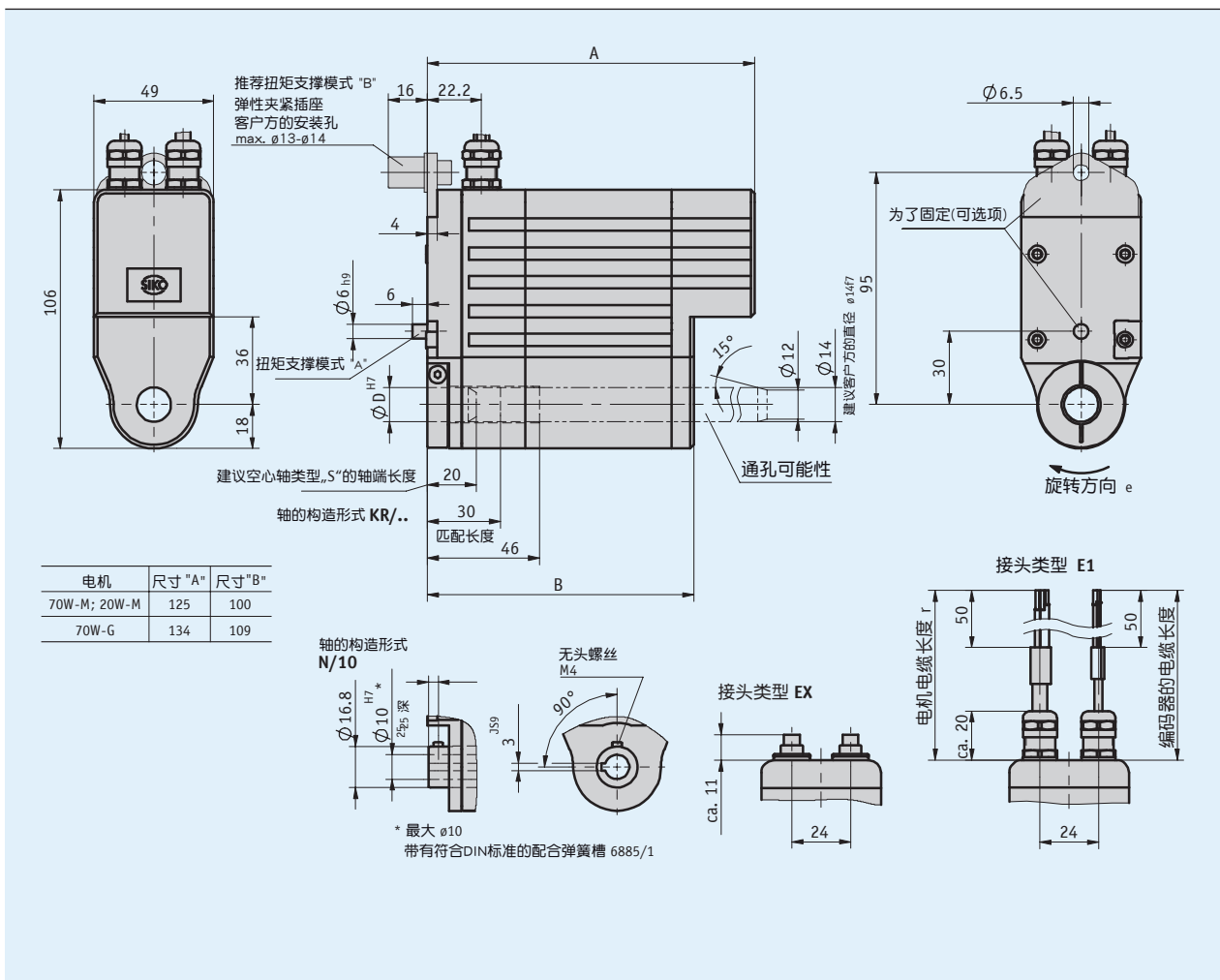
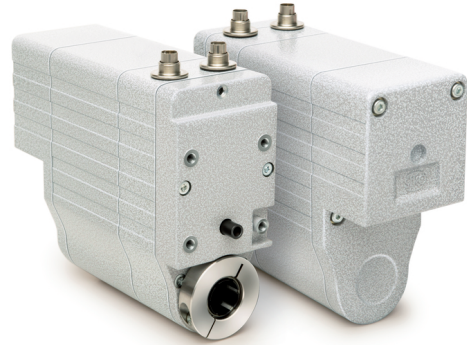


概述

- 简便的安装
- 通孔空心轴最大直径可达 14 毫米
- 集成式模拟绝对位置编码器
- 电气连接通过电缆或插头



机械参数

特征	技术数据	补充
轴	钢发蓝处理	
外壳	铝材质, 压铸粉末涂层	
额定转矩/额定转速	1.1 Nm, 430 min ⁻¹	i = 12.4 (70 W 电机)
	2.1 Nm, 225 min ⁻¹	i = 24 (70 W 电机)
	4.2 Nm, 110 min ⁻¹	i = 48 (70 W 电机)
工作方式	间歇运行 S3: 25 % 接通时间, 10 min.	EN 60034-1
重量	~1.5 kg	

电气数据

电机

特征	技术数据	补充
工作电压	0 ... 24 V DC	70 W 电机
功率消耗	70 W	
额定电流	2.9 A ±10 % (70W-M)	最大负载电流 3.2 A
	4.1 A ±10 % (70W-G)	最大负载电流 4.5 A
连接方式	2 个 M9 插拔连接器	4 针, 1 个插头; 3 针, 1 个插头

电位编码器

特征	技术数据	补充
负荷能力	2 W 在 70 ° C	位置编码器 P10
电阻公差	±5 %	位置编码器 P10
标准终端电阻	0.2 % 或者 1 Ω	位置编码器 P10
线性公差	±0.25 %	位置编码器 P10

测量用变压器, 电流输出

特征	技术数据	补充
工作电压	24 V DC ±20 %	负荷 ≤500 Ω

测量用变压器, 电压输出

特征	技术数据	补充
工作电压	24 V DC ±20 %	I _{负载} ≤10 mA

环境条件

特征	技术数据	补充
环境温度	0 ... 70 ° C	
储存温度	-20 ... 80 ° C	
相对湿度		不允许凝露
EMV	EN 61800-3, 第二环境	抗干扰性 / 影响度
	EN 61800-3, C3	干扰发射 / 放射量
防护等级	IP63 (IP65 可选择)	EN60529, 已安装配套连接器
耐冲击性	500 m/s ² , 11 ms	EN 60068-2-27
耐振动性	≤100 m/s ² , 5 至 150 Hz	EN 60068-2-6

连接分配

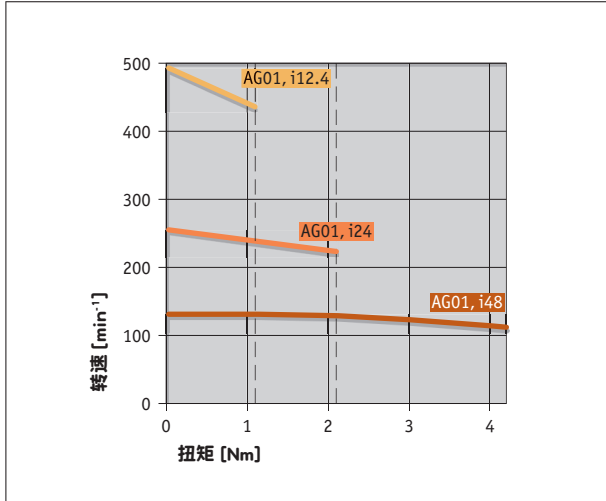
■ 电机

信号	EX	E1
+	1	M1, 白色印迹
+	2	
-	3	M2, 白色印迹
-	4	

■ 电位计

信号	MWU	MWI	EX	E1
Po	+24 V DC	I+	1	棕色
S	Uout		2	绿色
Pe	GND	I-	3	白色

功率曲线



订购

订购表格

特征	订货数据	规格	补充
传动比	48	i = 48	
	24	i = 24	
	12.4	i = 12.4	
电机功率	70W-M	24 V DC	
	70W-G	24 V DC	
		要求其他种类	
轴的构造形式/直径	KR/14	夹环, 直径14 mm	
	KR/12	夹环, 直径 12 mm	
	N/10	键槽	只对空心轴型号 S
空心轴类型	S	盲孔	
	D	贯穿	
扭力销	A	螺栓, 直径 6 mm	
	B	接线片 I	包括弹性轴套
接头类型	E1	散线	
	EX	设备上的插口	
电机电缆长度	02.0	米	
		要求其他种类	
编码器的电缆长度	02.0	米	
		要求其他种类	
位置编码器	P10	电位计 10 kΩ	10 圈电位计
	MWI	测量变流器 4 ... 20 mA	10 圈电位计
	MWU	测量变压器 0 ... 10 V	10 圈电位计
		要求其他种类	
电位计传动比	...	1 ... 128 最大	只对编码器 P10, MWI 和 MWU
		要求其他种类	
旋转方向	i	顺时针方向递增值	只对编码器 MWI 或者 MWU
	e	逆时针方向递增值	只对编码器 MWI 或者 MWU

* 计算电位计传动比: 例如调节一圈需要 120 转, 那么给出的10圈电位计传动比为12。具体的算法为: 所需转数/10 (10圈电位计) = 电位计传动比

订购号

AG01 模拟式 - - - - - - - - - - -

A B C D E F G H I J K

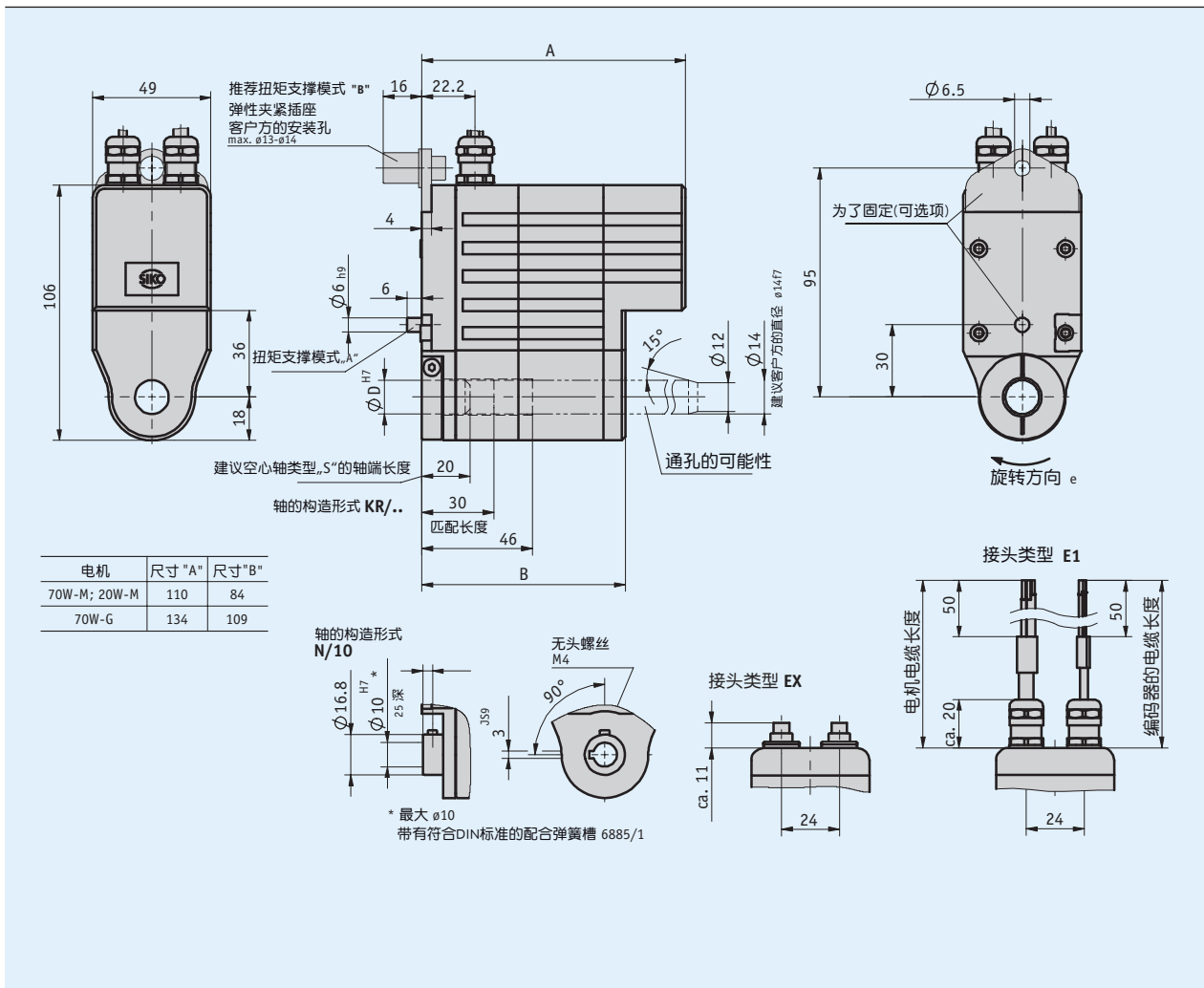
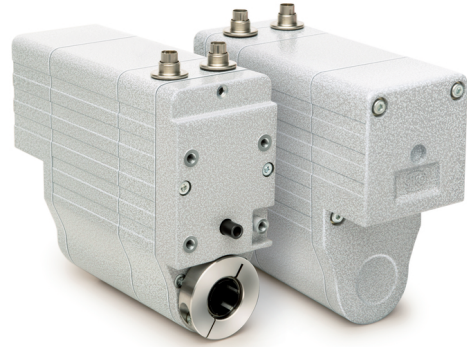
供货范围: AG01 模拟式, 安装说明

附件:

延长线 KV03S0	www.siko-global.com
延长线 KV04S0	www.siko-global.com
电机控制 MS02	www.siko-global.com
测量显示器 MA50	www.siko-global.com
对应插头总览	www.siko-global.com
配套插头, 电机, 4 针, 插口	订购号 83447
配套插头, 电位计, 3 针, 插口	订购号 81487
配套插头, 电位计, 3 针, 弯角插口	订购号 82366

概述

- 简便的安装
- 通孔空心轴最大直径可达 14 毫米
- 在驱动轴上集成的磁性位置编码器
- 电气连接通过电缆或插头



机械参数

特征	技术数据	补充
轴	钢发蓝处理	
外壳	铝材质, 压铸锌粉末涂层	
额定转矩/额定转速	1.1 Nm, 430 min ⁻¹	i = 12.4 (70 W 电机)
	2.1 Nm, 225 min ⁻¹	i = 24 (70 W 电机)
	4.2 Nm, 110 min ⁻¹	i = 48 (70 W 电机)
工作方式	间歇运行 S3: 25 % 接通时间, 10 min.	EN 60034-1
重量	~1.5 kg	

电气数据

电机

特征	技术数据	补充
工作电压	0 ... 24 V DC	70 W 电机
功率消耗	70 W	
额定电流	2.9 A ±10 % (70W-M)	最大负载电流 3.2 A
	4.1 A ±10 % (70W-G)	最大负载电流 4.5 A
连接方式	2 个 M9 插拔连接器	4 针, 1 个插头; 8 针, 1 个插头

编码器

特征	技术数据	补充
工作电压	5 V DC ±5 %	位置编码器 LD5
	24 V DC ±20 %	位置编码器 LD24+ OP
电流消耗	≤35 mA	
输出电路	线驱动 (RS422)	位置编码器 LD5 + LD24
	推拉式 (OP)	位置编码器 OP
输出信号	A, B, 0, /A, /B, I	
脉冲频率	≤20 kHz	

环境条件

特征	技术数据	补充
环境温度	0 ... 70 °C	
	0 ... 80 °C	无位置编码器
储存温度	-20 ... 80 °C	
相对湿度		不允许凝露
EMV	EN 61800-3, 第二环境	抗干扰性 / 影响度
	EN 61800-3, C3	干扰发射 / 放射量
防护等级	IP63 (IP65 可选择)	EN60529, 已安装配套连接器
耐冲击性	500 m/s ² , 11 ms	EN 60068-2-27
耐振动性	≤100 m/s ² , 5 至 150 Hz	EN 60068-2-6

连接分配

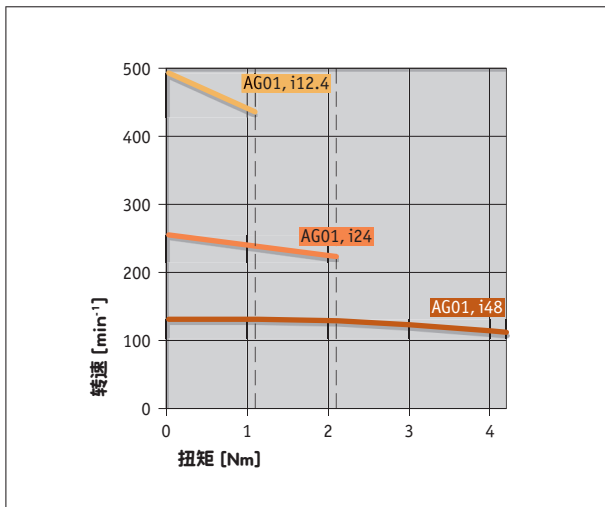
■ 电机

信号	EX	E1
+	1	M1, 白色印迹
+	2	
-	3	M2, 白色印迹
-	4	

■ 编码器

信号	EX	E1
B	1	白色
+UB	2	棕色
O	3	绿色
A	4	黄色
GND	5	灰色
/A	6	粉色
/B	7	蓝色
I	8	红色

功率曲线



订购

订购表格

特征	订货数据	规格	补充
传动比	48	i = 48	
	24	i = 24	
	12.4	i = 12.4	
电机功率	70W-M	24 V DC	
	70W-G	24 V DC	
		要求其他种类	
轴的构造形式/直径	KR/14	夹环, 直径 14 mm	
	KR/12	夹环, 直径 12 mm	
	N/10	键槽	只对空心轴型号 S
空心轴类型	S	盲孔	
	D	贯穿	
扭力销	A	螺栓, 直径 6 mm	
	B	接线片 I	包括弹性轴套
接头类型	E1	散线	
	EX	设备上的插座	
电机电缆长度	02.0	米	
		要求其他种类	
编码器的电缆长度	02.0	米	
		要求其他种类	
位置编码器	LD24	增量式编码器 1024 脉冲	
	LD5	增量式编码器 1024 脉冲	
	OP	推挽带反向信号	
	O	无	

订购号

AG01 增量式 - - - - - - - - -

A B C D E F G H I

供货范围: AG01 增量式, 快速操作指南

附件:

延长线 KV04S0
 延长线 KV08S0
 电机控制 MS02
 测量显示器 MA55
 测量显示器 MA48
 测量显示器 MA10/4
 对应插头总览
 配套插头, 电机, 4 针, 插口
 配套插头, 编码器, 8 针, 插口

www.siko-global.com
 www.siko-global.com
 www.siko-global.com
 www.siko-global.com
 www.siko-global.com
 www.siko-global.com
 www.siko-global.com
 订购号 83447
 订购号 81351