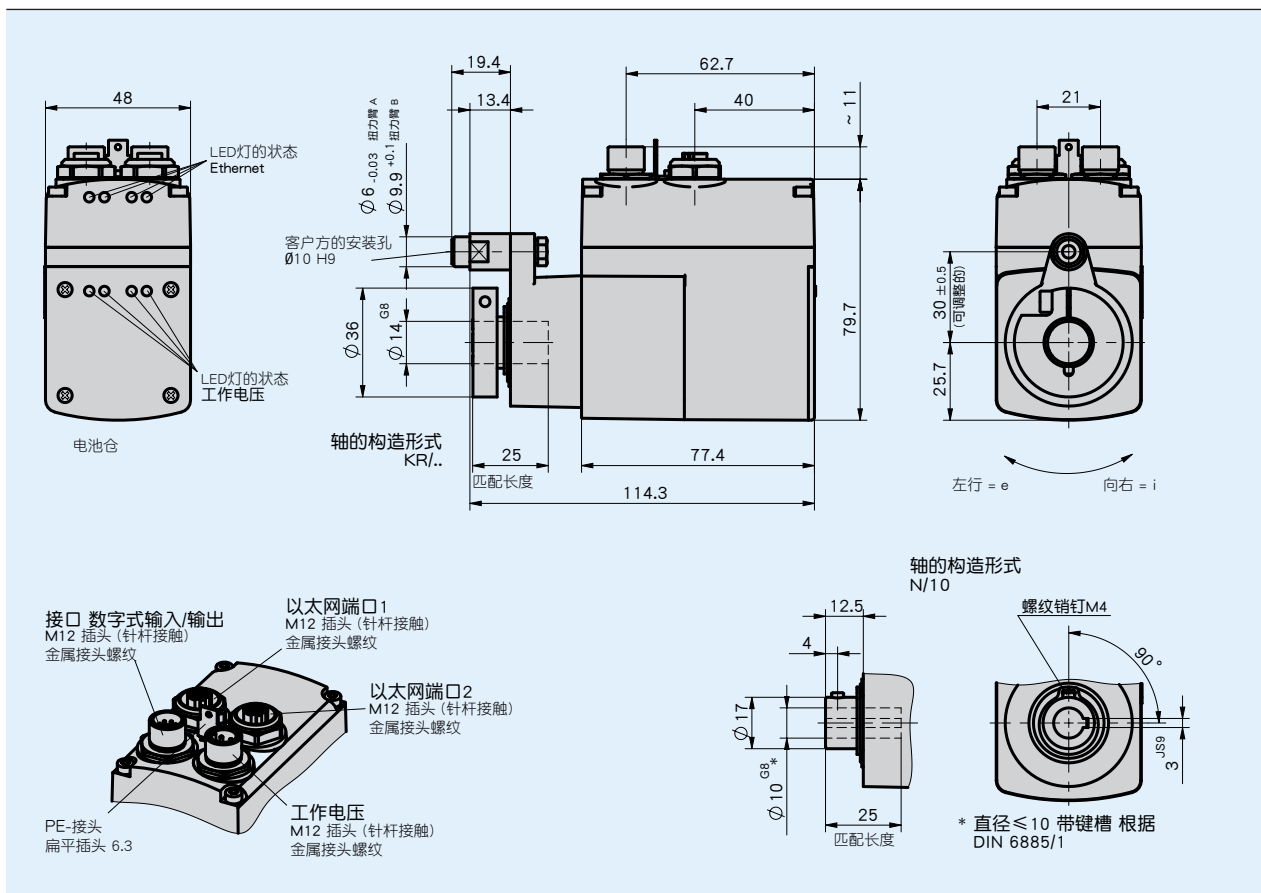


概述

- 小尺寸，高功率密度
- 安装和调试简便
- 高灵活性，高保护等级
- 不锈钢空心轴直径 14 mm，坚固的外壳
- 具有长使用寿命的无刷 EC 电机
- 坚固的绝对值传感器，磁性传感技术
- 集成供电和控制电子设备
- 工业以太网现场总线的集成
- 集成的定位调节器
- M12组件安装技术
- 工业 4.0 就绪



机械参数

特征	技术数据	补充
轴	不锈钢	
外壳	玻璃钢/压铸铝	
夹环	不锈钢	
扭矩臂	不锈钢	A 型
	不锈钢	B 型
额定转矩/额定转速	5 Nm 在 $50 \text{ min}^{-1} \pm 10 \%$	i = 98
	3 Nm 在 $75 \text{ min}^{-1} \pm 10 \%$	i = 66
工作方式	间歇工作 S3: 25%, 接通时长10分钟。	EN 60034-1
重量	~0.8 kg	

电气数据

特征	技术数据	补充
工作电压	24 V DC $\pm 10\%$	反极性保护, 放大器
	24 V DC $\pm 10\%$	反极性保护, 控制单元
电流消耗	2.2 A $\pm 10\%$	额定转矩/额定转速(放大器)
	<150 mA	启动电流 >150 mA (控制系统)
功率消耗	≤ 58 W	放大器
	≤ 3.6 W	控制系统
电池	CR2477N, 3 伏锂电池, 950 毫安小时	
电池寿命	~5 年	根据环境条件
参数存储器	10 ⁶ 周期	也适用于校准过程
数字量输入	17 ... 30 V DC	典型的 10 mA
状态指示	8 个 LED 灯	
按键	2 个内部按钮, 内部 DIP 开关	
开关输出	24 V DC $\pm 10\%$	≤ 40 mA
总线连接	EIP-EtherNet/IP	
	EPN-PROFINET	
	ECT-EtherCAT	
	EPL-POWERLINK	
连接方式	2 个 M12 插拔连接器 (A 编码)	4 针, 1 个插头; 8 针, 1 个插头
	2 个 M12 插拔连接器 (D 编码)	4 针, 2 个插口
	通过 6.3 mm 扁插头接地	

系统数据

特征	技术数据	补充
分辨率	720 步/转 轴	
重复精度	± 1 步/转	
活动区域	± 1300 转	i = 98
	± 1980 转	i = 66

环境条件

特征	技术数据	补充
环境温度	0 ... 45 °C	
储存温度	-20 ... 60 °C	
相对湿度		不允许凝露
EMV	EN 61800-3, 第二环境	抗干扰性 / 影响度
	EN 61800-3, C3	干扰发射 / 放射量
防护等级	IP54, IP65	EN 60529, 只带配套插头
耐冲击性	500 m/s ² , 11 ms	EN 60068-2-27
耐振动性	≤ 100 m/s ² , 5 ... 150 Hz	EN 60068-2-6

连接分配

■ EtherCAT, EtherNet/IP, POWERLINK, PROFINET

信号	PIN
Tx+	1
Rx+	2
Tx-	3
Rx-	4

■ 数字式输入 / 输出

信号	PIN
输入 1	1
输入 2	2
输入 3	3
输入 4	4
输出 1	5
RXD	6
TXD	7
SGND*	8

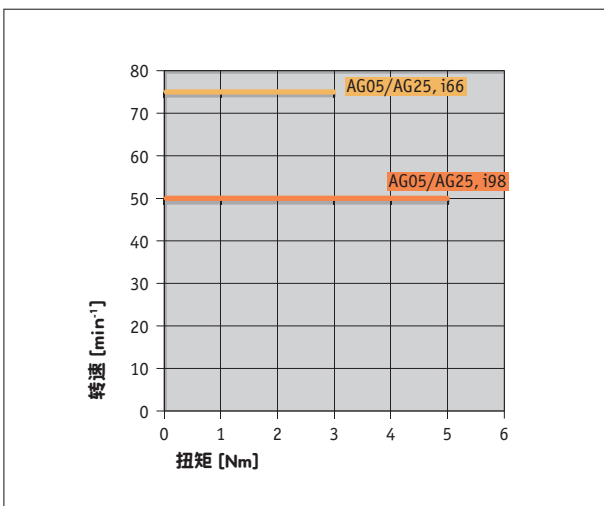
* 与工作电压的GND内部相连

■ 工作电压(放大器 / 控制)

信号	PIN
+UB (马达)	1
+UB (控制)	2
GND (马达)*	3
GND (控制)*	4

* 与SGND内部相连

功率曲线



工业 4.0

在绝大多数情况下，与定位驱动器进行的数据交换仅限于过程数据的交换。智能驱动器却除了提供过程数据之外，还提供其他状态监视性信息，以进行从状态监视 Condition Monitoring “至预测性维护 Predictive Maintenance” 等的评估工作：

工艺数据	智能显值	智能显示功能
实际位置	温度	超载, 环境温度
要求位置	电流	扭矩, 超载
速度	负荷电压	电压降低, 断线
	控制电压	运行时间
	开关调控	准备更换电池
	电池电压	网络服务器 (EPN, EIP)

订购

订购表格

特征	订货数据	规格	补充
传动比	66	i = 66	
	98	i = 98	
防护等级	IP54	IP54	
	IP65	IP65	
轴的构造形式/直径	KR/14	夹环, 直径 14 mm	
	N/10	键槽, 直径10 mm	
扭力销	A	螺栓, 直径 6 mm	
	B	螺栓, 直径 10 mm	铝
接口/协议	ECT	EtherCAT	
	EIP	EtherNet/IP	
	EPL	POWERLINK	
	EPN	PROFINET	

订购号

AG25 现场总线/工业以太网 - - 50W - - - - ABM - - SW

A
B
C
D
E

供货范围: AG25 现场总线/工业以太网, 快速操作指南

附件:

- 锥齿轮 WG05
- 延长线 KV04S2
- 延长线 KV08S2
- 编程软件 ProTool DL
- 对应插头总览, 概览
- 配套插头, 工作电压, 4 针, 插口
- 配套插头, 工作电压, 4 针, 弯角插口
- 配套插头, 数字式输入/输出, 8 针, 插口
- 配套插头, 数字式输入/输出, 8 针, 弯角插口
- 配套插头, Port 1 + Port 2, 4 针, 插头
- 配套插头, Port 1 + Port 2, 4 针, 弯角插头

- www.siko-global.com
- www.siko-global.com
- www.siko-global.com
- www.siko-global.com
- www.siko-global.com
- 订购号 83526
- 订购号 83091
- 订购号 83525
- 订购号 87599
- 订购号 87601
- 订购号 87600