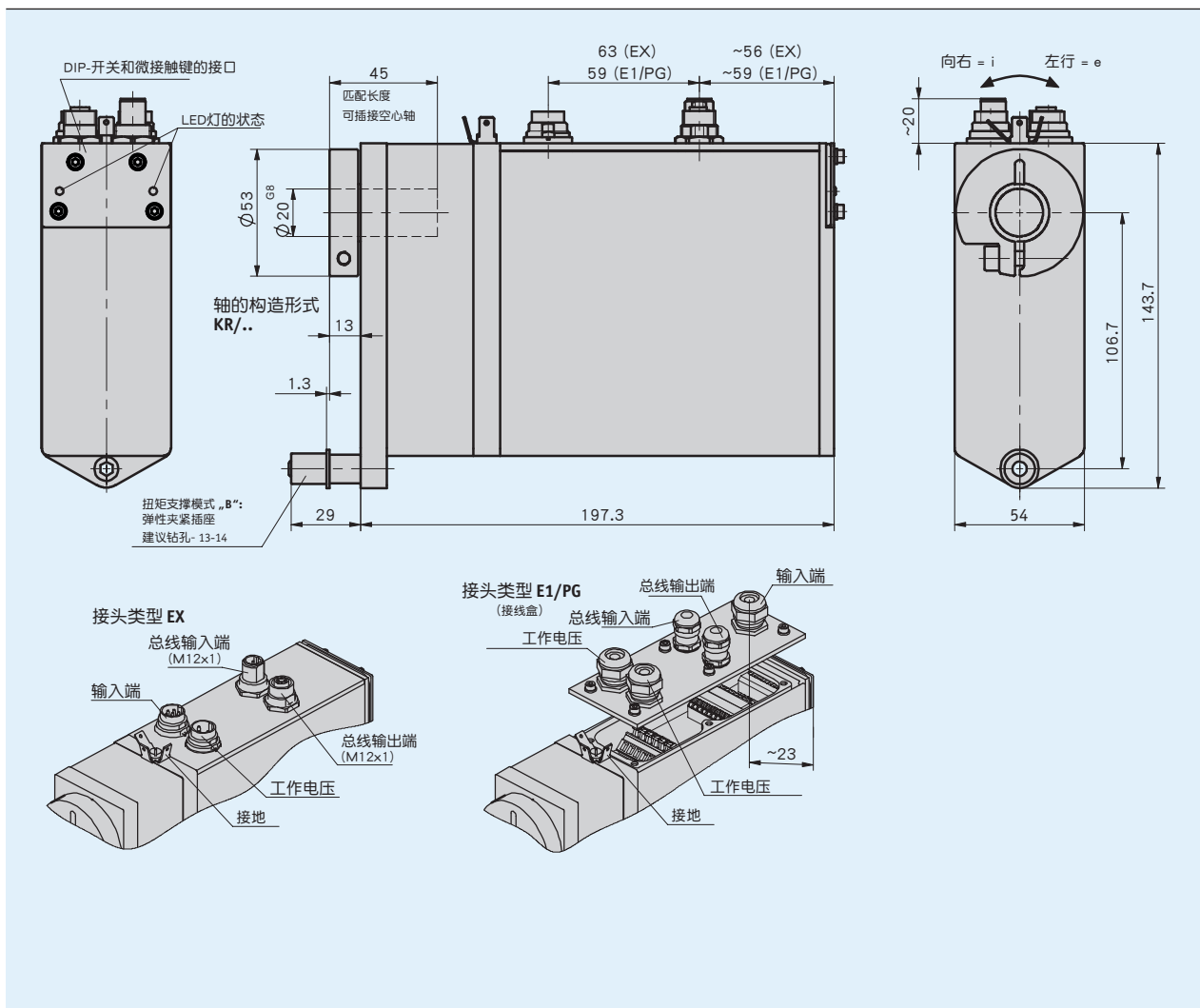
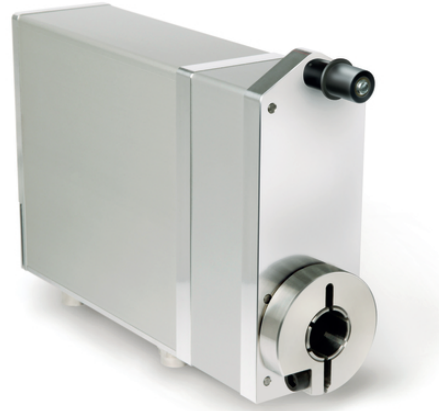


概述

- 简便的安装
- 不锈钢空心轴直径最大可达 20 毫米
- 无操控键控制的 手动“操作”
- 160W, 24VDC 无刷电机, 使用寿命长
- 在输出轴上集成磁性绝对值位置编码器
- 通过弹簧接线端子或插头的电气连接
- 集成的定位调节器
- 集成的现场总线接口
- 集成弹簧制动 (可选项)



机械参数

| 特征 | 技术数据 | 补充 |
|-----------|--------------------------------------|-------------------|
| 轴 | 不锈钢 | |
| 外壳 | 铝 | |
| 额定转矩/额定转速 | 6 Nm 在 150 min ⁻¹ (±10 %) | I =30.6 (最大允许工作点) |
| | 10 Nm 在 90 min ⁻¹ (±10 %) | I =50 (最大允许工作点) |
| | 14 Nm 在 64 min ⁻¹ (±10 %) | I =70.8 (最大允许) |
| 工作方式 | 间歇运行 S3: 25 % 接通时间, 10 min. | EN 60034-1 |
| 重量 | ~3.2 kg | |

电气数据

| 特征 | 技术数据 | 补充 |
|-------|----------------------|--|
| 工作电压 | 24 V DC ±10 % | 反极性保护 |
| 功率消耗 | ~160 W | |
| 参数存储器 | 10 ⁵ 周期 | 也适用于校准过程 |
| 额定电流 | 6 A ±5 % | |
| 空载电流 | 350 mA ±20 % | (带传动装置) |
| 连接方式 | 5 个 PG9, 端子排 | 0.13 ... 2.5 mm ² 或者 0.25 ... 1.5 mm ² (E1/PG) |
| | 2 个 M16 插拔连接器 | 3 针, 1 个插头; 7 针, 1 个插头 (EX) |
| | 2 个 M12 插拔连接器 (B 编码) | 5 针, 1 个插头, 1 个插口 (EX) |
| | 通过 6.3 mm 扁插头接地 | |

系统数据

| 特征 | 技术数据 | 补充 |
|------|---------|--------------|
| 分辨率 | 1024 增量 | 单圈/10 Bit |
| 活动区域 | 254 转 | 8 位多圈(四舍五入) |
| | 4094 转 | 12 位多圈(四舍五入) |

环境条件

| 特征 | 技术数据 | 补充 |
|------|------------------------------------|------------------|
| 环境温度 | 0 ... 45 ° C | |
| 储存温度 | -20 ... 80 ° C | |
| 相对湿度 | | 不允许凝露 |
| EMV | EN 61800-3, 第二环境 | 抗干扰性 / 影响度 |
| | EN 61800-3, C3 | 干扰发射 / 放射量 |
| 防护等级 | IP50 / IP54 / IP65 | EN60529, 配有插拔连接器 |
| 耐冲击性 | 500 m/s ² , 11 ms | EN 60068-2-27 |
| 耐振动性 | ≤100 m/s ² , 5 至 150 Hz | EN 60068-2-6 |

连接分配

■ 工作电压

| 信号 | EX | E1 (端子) |
|-----|----|--------------|
| +Ub | 1 | X1.1 X1.2 |
| 使能 | 2 | X3.5 |
| GND | 3 | X1.3 X1.4 |
| 屏幕 | | X1.5 X1.6 |

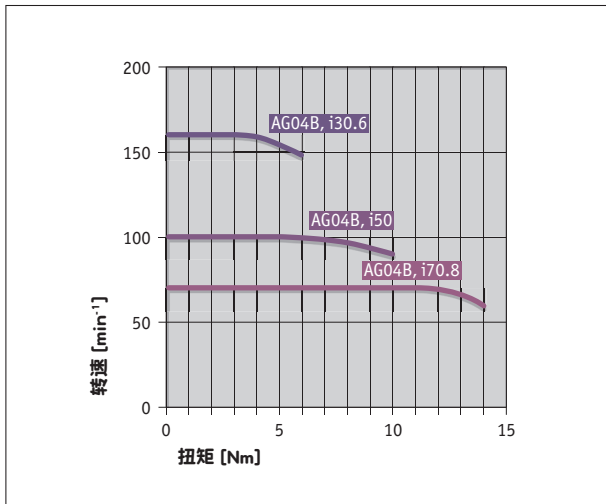
■ 现场总线

| 信号 | EX | E1 (端子) |
|-------|---------|---------------------------------------|
| BUS A | 2 | X2.2, X2.9 |
| BUS B | 4 | X2.1, X2.10 |
| 不要连接 | 1, 3, 5 | X2.3, X2.4, X2.5, X2.6, X2.7, X2.8 |

■ 入口

| 信号 | EX | E1 (端子) |
|---------|-----|---------|
| 限位器 1 | 1 | X3.1 |
| 限位器 2 | 2 | X3.2 |
| 输入 1 | 3 | X3.3 |
| 输入 2 | 4 | X3.4 |
| N.C. | 5-7 | |
| 使能 | | X3.5 |
| EXT_GND | | X3.6 |
| GND | | X3.7 |

功率曲线



订购

订购表格

| 特征 | 订货数据 | 规格 | 补充 |
|-----------|---------|---------------|--------|
| 传动比 | 70.8 | i = 70.8 | |
| | 50 | i = 50.0 | |
| | 30.6 | i = 30.6 | |
| | | 要求其他种类 | |
| 马达/制动器 | 160W/MB | 160 W 带制动电机 | |
| | 160W/OB | 160 W 无制动电机 | |
| 防护等级 | IP50 | IP50 | |
| | IP54 | IP54 | |
| | IP65 | IP65 | |
| 轴的构造形式/直径 | KR/20 | 夹紧圈 20 mm | |
| | KR/14 | 夹紧圈 14 mm | |
| | | 要求其他种类 | |
| 接头类型 | EX | 工业插头 | 无网络输出 |
| | E1/PG | 接线盒 | 带网络输出 |
| 转数 | 254 | 8 Bit (四舍五入) | 254 转 |
| | 4094 | 12 Bit (四舍五入) | 4094 转 |

订购号

AG04B 现场总线 - A - B - C - D - B - E - F - PB - SW

供货范围: AG04B 现场总线, 快速操作指南

附件:

- 延长线 KV03S1
- 延长线 KV07S0
- 编程软件 ProTool DL
- 对应插头总览
- 配套插头, 编码器/数字输入, 7 针, 插口
- 配套插头, 编码器/数字输入, 7 针, 弯角插口
- 配套插头, 工作电压, 3 针, 插口
- 配套插头, 工作电压, 3 针, 插口
- 配套插头, Profibus 输入, 5 针, 插口
- 配套插头, Profibus 输入, 5 针, 弯角插口
- 配套插头, Profibus 输出, 5 针, 插头
- 配套插头, Profibus 输出, 5 针, 弯角插头

- www.siko-global.com
- www.siko-global.com
- www.siko-global.com
- www.siko-global.com
- 订购号 76141
- 订购号 78088
- 订购号 85057
- 订购号 85057
- 订购号 83991
- 订购号 82804
- 订购号 83992
- 订购号 82805