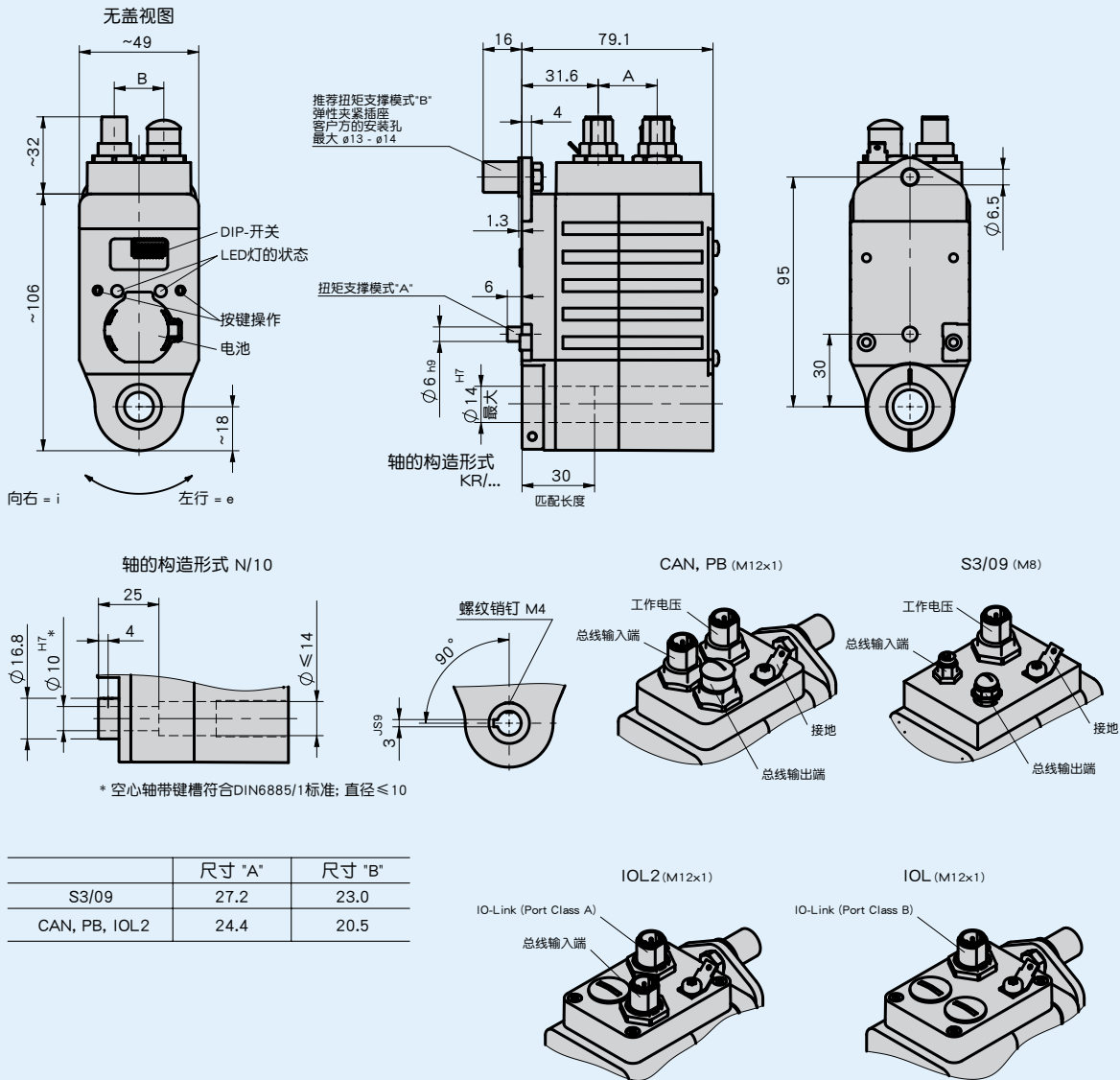


概述

- 节省空间的简便的安装
- 通孔空心轴最大直径可达 14 mm
- 具有长使用寿命的 50W、24V、无刷 EC 电机
- 集成式电源和电子控制反极性和过载保护
- 在输出轴上集成磁性绝对值位置编码器
- 接口方式 CANopen、Profibus-DP、RS485 / SIKONETZ5 或 IO-Link
- IO-Link, 1 或 2 个电缆接口方式可选
- 工业 4.0 就绪



机械参数

特征	技术数据	补充
轴	钢材发蓝处理	
外壳	压铸铝/锌	阳极/粉末涂层
额定转矩/额定转速	3.2 Nm 在 100 min ⁻¹	i = 48
	1.6 Nm 在 200 min ⁻¹	i = 24
工作方式	间歇运行 S3: 25 % 接通时间, 10 min.	EN 60034-1
重量	~1.2 kg	

电气数据

特征	技术数据	补充
工作电压	24 V DC ±10 %	反极性保护, 最后级
	24 V DC ±10 %	具备反极性保护, 控制系统 (只对 CAN, PB, S3/09, IOL, IOL2)
功率消耗	58 W	放大器
电池	CR2477N, 3 V 锂电池, 950 mAh	
电池寿命	~5 年	根据环境条件
参数存储器	10 ⁵ 周期	也适用于校准过程
额定电流	2.4 A ±10 %	最大允许转矩 (放大器)
	<100 mA	24 V 直流电 (控制), 只限于 CAN, PB, S3/09, IOL, IOL2, IOL, IOL2
状态指示	2 个 LED 灯	
按键	按键	用于安装操作
总线连接	CANopen, Profibus-DP, SIKONETZ5	接头通过化学式电流隔离
	Profibus-DP	接头通过化学式电流隔离
	SIKONETZ5	接头通过化学式电流隔离
	IO-Link, IOL	工作电源、输出器和控制器之间的电流传动隔离
	IO-Link, IOL2	工作电源、输出器和控制器之间的电流传动隔离
连接方式	2 个 M12 连接器 (A-编码)	5 枚针端、1 个插口、1 个插销 (CAN)
	2 个 M12 插拔连接器 (B 编码)	5 针, 1 个插口, 1 个插头 (PB)
	2 个 M8 插拔连接器	4 枚针端、1 个插口、1 个插销 (S3/09)
	1 个 M12 插拔连接器 (A 编码)	4 枚插端, 1 个插销 (CAN + PB + S3/09)
	1 个 M12 插拔连接器 (A 编码)	5 枚插端, 1 个插销 (IOL + IOL2)
	通过 6.3 毫米扁插头接地	

系统数据

特征	技术数据	补充
分辨率	1600 增量/转	
系统精确度	±0.8°	单向的
重复精度	±1 增量	单向的 / 双向的
活动区域	±8182 转	

环境条件

特征	技术数据	补充
环境温度	0 ... 45 °C	
储存温度	-20 ... 60 °C	
平均海平高度 NHN	<2000 m	
相对湿度		不允许凝露
EMV	EN 61800-3, 第二环境	抗干扰性 / 影响度
	EN 61800-3, C3	干扰发射 / 放射量
防护等级	IP50 / IP54 / IP65	EN60529, 配有插拔连接器
耐冲击性	500 m/s ² , 11 ms	按 EN 60068-2-27 标准
耐振动性	≤100 m/s ² , 5 ... 150 Hz	按 EN 60068-2-6 标准

连接分配

工作电压

CAN, PB, S3/09	IOL2	针号
+UB (输出端)	+UB (输出端)	1
+UB (控制器)	+UB (输出端)	2
GND (输出端 + 控制器)	GND (输出端)	3
N.C.	GND (输出端)	4

S3/09

信号	PIN
D ù B/TxRx-	1
D ù A/TxRx+	2
N.C.	3
SGND	4

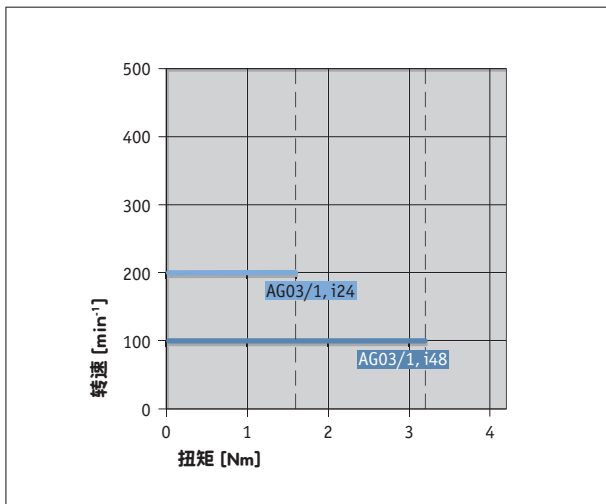
PB, CAN

PB	CAN	PIN
N.C.	N.C.	1
BUS A	N.C.	2
N.C.	CAN_GND	3
BUS B	CAN_H	4
N.C.	CAN_L	5

IOL, IOL2

IOL	IOL2	针号
L+ (+UB 控制器)	L+ (+UB 控制器)	1
P24 (+UB 输出端)	N.C.	2
L- (GND 控制器)	L- (GND 控制器)	3
C/Q	C/Q	4
N24 (GND 输出端)	N.C.	5

功率曲线



工业 4.0

在绝大多数情况下，与定位驱动器进行的数据交换仅限于过程数据的交换。智能驱动器却除了提供过程数据之外，还提供其他状态监视性信息，以进行从状态监视 Condition Monitoring “至预测性维护” Predictive Maintenance “等的评估工作：

工艺数据	智能显值	智能显示功能
实际位置	温度	超载, 环境温度
要求位置	电流	扭矩, 超载
速度	负荷电压 控制电压 开关调控	电压降低, 断线 运行时间
	电池电压	准备更换电池

订购

订购表格

特征	订货数据	规格	补充
传动比	48	i = 48	
	24	i = 24	
防护等级	IP50	IP50	
	IP54	IP54	
	IP65	IP65	
轴的构造形式/直径	KR/14	夹紧圈 14 mm	
	KR/12	夹紧圈 12 mm	
	N/10	键槽 JS9 DIN 6885/1 10 mm	
扭力销	A	栓销, 6 mm	
	B	接线片	包括弹性轴套
现场总线	CAN	CANopen	
	PB	Profibus-DP	运动控制
	S3/O9	RS485 / SIKONETZ5	
	IOL	IO-Link, 1 个连接插头类型	
	IOL2	IO-Link, 2 个连接插头类型	

订购号

AG03/1 现场总线 - A - B - C - D - ABM - E - SW

供货范围: AG03/1 现场总线, 快速操作指南

附件:

延长线 KV04S1	www.siko-global.com
延长线 KV04S2	www.siko-global.com
简易触摸控制 ETC5000	www.siko-global.com
编程软件 ProTool DL	www.siko-global.com
对应插头总览	www.siko-global.com
配套插头, 工作电压, 4 针, 插口	订购号 83526
配套插头, 工作电压, 4 针, 弯角插口	订购号 83091
配套插头, Profibus 输入, 5 针, 弯角插口	订购号 82804
配套插头, Profibus 输入, 5 针, 插口	订购号 83991
配套插头, Profibus 输出, 5 针, 弯角插头	订购号 82805
配套插头, Profibus 输出, 5 针, 插头	订购号 83992
配套插头, CANopen IN, IOL IN, IOL2 IN, 5 针, 弯角插口	订购号 83006
配套插头, CANopen IN, IOL IN, IOL2 IN, 5 针, 插口	订购号 84109
配套插头, CANopen 输出, 5 针, 弯角插头	订购号 83007
配套插头, CANopen 输出, 5 针, 插头	订购号 84732
配套插头, Bus 输入, 4 针, 插槽	订购号 84209
配套插头, Bus 输出, 4 针, 插头	订购号 84210