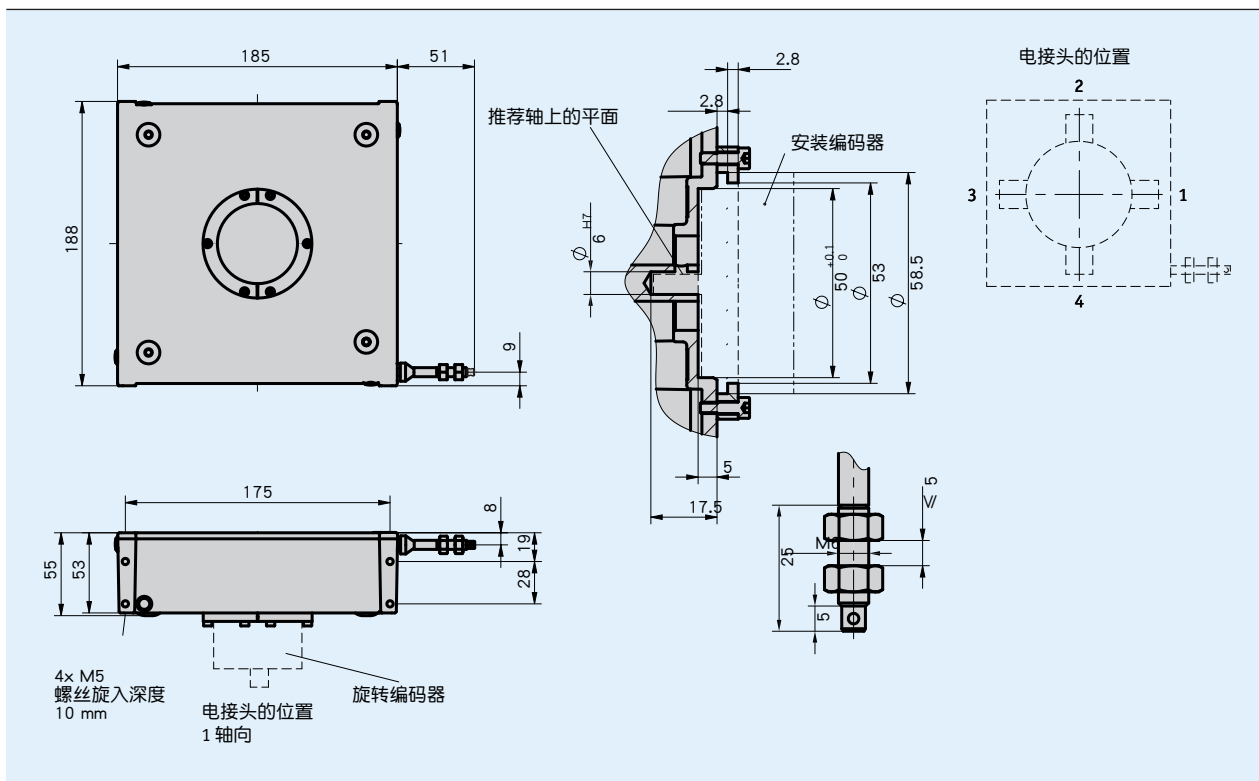


概述

- 非常紧凑型设计
- 最大测量长度可达15000m
- 灵活的绳丝出口方式，得益 wire-flex 技术
- 用于带直径 58 毫米伺服法兰的旋转编码器的拉绳编码器
- 坚固的结构设计
- 非常坚固的测量绳线（防锈的）
- 与 WV58MR 编码器结合使用可提供安全版本型



机械参数

特征	技术数据	补充
外壳	压铸铝	
线绳类型	0.87 mm	钢绳 (不锈钢), 塑料包层
	0.81 mm	钢绳 (不锈钢)
拉力	≥ 15.5 N	
测量位移/ 线鼓转动	500 mm	
重量	~2.5 kg	无旋转编码器

电气数据

与SG150相匹配的旋转编码器可以在目录2RotoLine中找到。与输出信号相对应可用于：

- 用于模拟输出如电流或者电压: AV58M
- 用于增量式输出: IV5800
- 用于绝对式输出: WV58MR, WV5800M, WV36M/SSI, WV36M/CAN

该设备的技术说明请参照相应的数据表。另外可应用于各种生产商的种类繁多的编码器。

系统数据

特征	技术数据	补充
系统精确度	±0.1 %	涉及测量长度 (mm)
重复精度	±0.2 mm	每行驶方向
行进速度	≤2.4 m/s	

环境条件

特征	技术数据	补充
环境温度	-40 ... 80 °C	
防护等级	见旋转编码器	

订购

订购提示

下列的系统组件是必需的

绝对值编码器 WV58MR	www.siko-global.com
绝对值编码器 WV5800M	www.siko-global.com
绝对值编码器 AV58M	www.siko-global.com
增量式编码器 IV5800	www.siko-global.com
绝对值编码器 WV36M/SSI	www.siko-global.com
绝对值编码器 WV36M/CAN	www.siko-global.com

订购表格

特征	订货数据	规格	补充
编码器型号	OG6 S6	A 无编码器 可多个旋转编码器	
电接头的位置	1 2 3 4 0	B 绳索出口方向或轴方向 向上 绳索出口对面 向下 无编码器	取决于装入的编码器

订购号

SG150 - 15000 - SK - -

A B

供货范围: SG150, 用户信息

附件:
导向辊 UR
延长线 SV

www.siko-global.com
www.siko-global.com