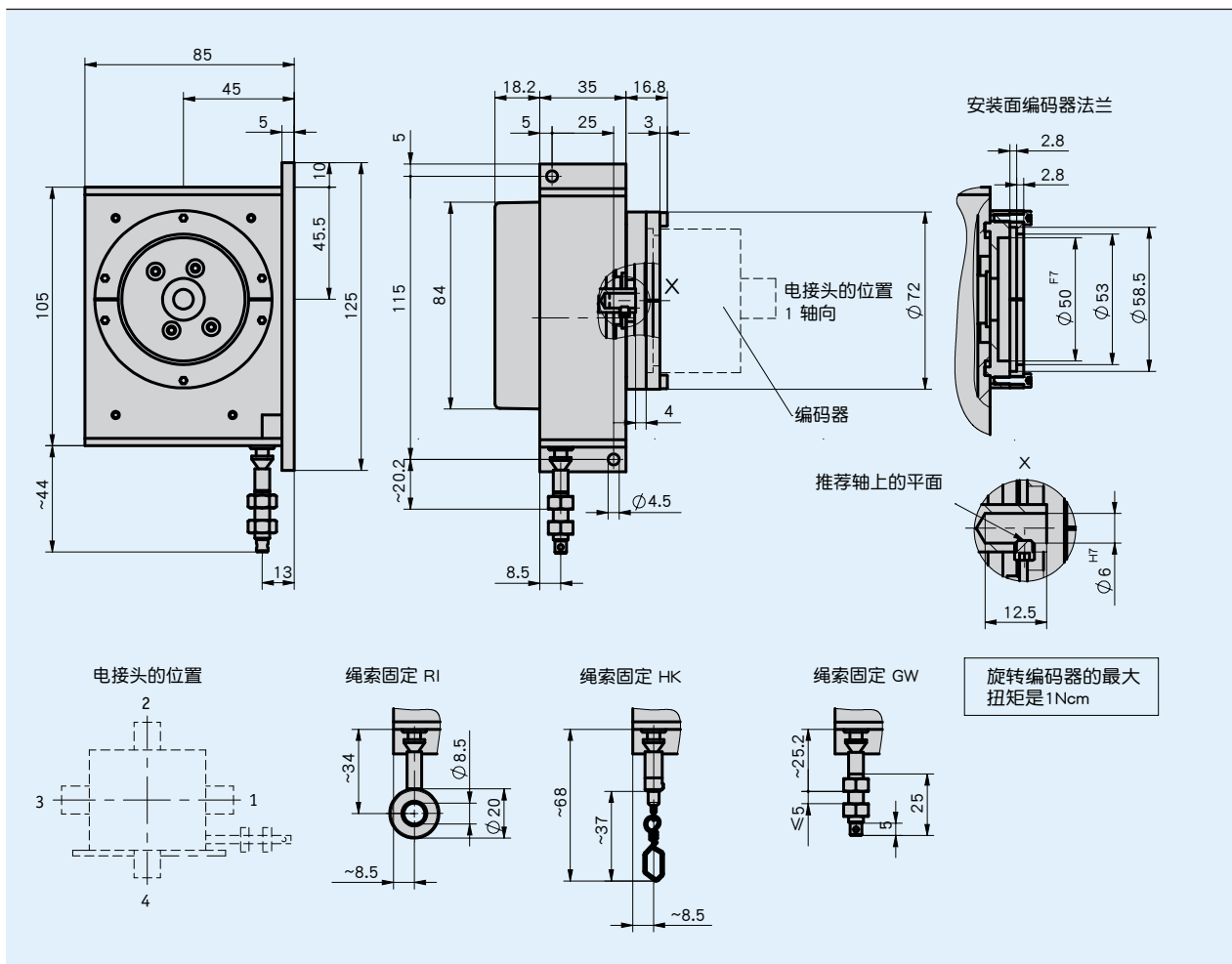


## 概述

- 坚固的结构设计
- 简便的安装
- 最大测量长度可达 12000 毫米
- 灵活的绳丝出口方式，得益 wire-flex 技术
- 增量型或绝对值编码器
- 与 WV58MR 编码器结合使用可提供安全版本型
- 通过可自由选择的带 58 毫米标准法兰的旋转编码器使其具有很高的灵活性
- 多种线绳类型
- 使用 PURE.MOBILE 技术



## 机械参数

特征	技术数据	补充
外壳	铝/塑料	
线绳类型	0.6 mm	钢绳
	0.6 mm	钢绳, 塑料包层
	0.6 mm	伞兵绳
拉力	≥ 8 N	在绳上
测量位移/ 线鼓转动	200 mm	
加速	≤ 23.5 m/s <sup>2</sup>	

## 电气数据

与 SG121 相匹配的旋转编码器可在我们的网站 [www.siko-global.com](http://www.siko-global.com) 中找到。它适用于

- 模拟输出例如电流或者电压: AV58M
- 增量式输出: IV5800
- 绝对式输出: WV58MR, WV5800M, WV36M/SSI, WV36M/CAN

除此之外, SIKO 旋转编码器还具有如下的接口: 增量式, SSI, CANopen, CANopen Safety, SAE J1939, Feldbus, Ethernet

该设备的技术说明请参照相应的数据表。另外还可应用于各种生产商的种类繁多的编码器。

## 系统数据

特征	技术数据	补充
重复精度	±0.15 mm	机械式, 取决于行进方向(第一位置)
测量范围	≤12000 mm	
行进速度	≤3000 mm/s	

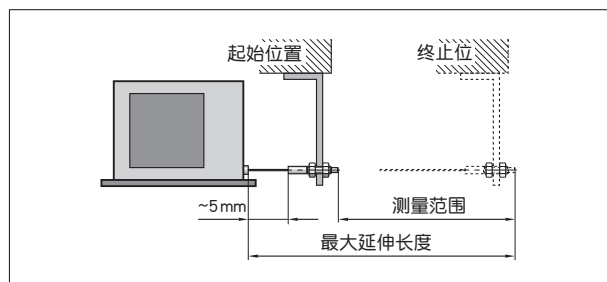
## 环境条件

特征	技术数据	补充
环境温度	-20 ... +80 °C	
防护等级		取决于被安装的旋转编码器
耐冲击性	500 m/s <sup>2</sup> , 11 ms	EN 60068-2-27 标准
耐振动性	100 m/s <sup>2</sup> , 5 ... 150 Hz	EN 60068-2-6 标准

## 安装提示

在固定拉绳时要考虑拉绳是否伸直, 也就是说拉绳要与线缆出口垂直。

**建议:** 起始位置首先选择在绳拉出大约 5mm 处。这样就能避免拉绳在返回时运动到极限位置。

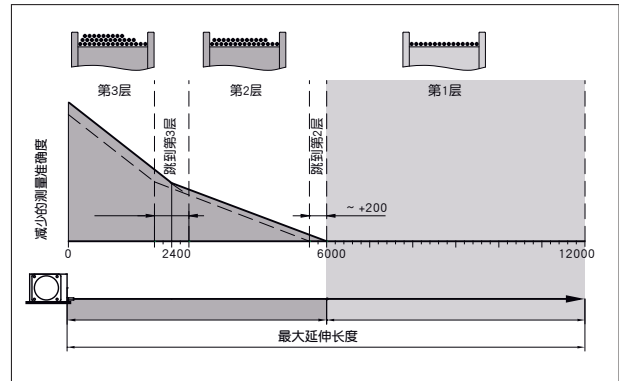


符号显示

## 抽出长度/测量范围

SIKO 的拉绳编码器，通过整个拉绳长度(既测量范围)单层卷绕在转鼓上，能够达到最高的测量精确度。SG121 的钢丝绳直径是如此选择，使其完成转鼓的第一层卷绕时能达到其最大的测量范围 6000 毫米。

如果可以接受仪器的较低测量精度，也可以将绳子缠绕在第二和第三层使用，所测量的长度就会相应地产生变化。



以毫米为单位的测量

## 订购

### 订购提示

下列的系统组件是必需的

- 绝对值编码器 WV58MR
- 绝对值编码器 WV5800M
- 绝对值编码器 AV58M
- 增量式编码器 IV5800
- 绝对值编码器 WV36M/SSI
- 绝对值编码器 WV36M/CAN

- [www.siko-global.com](http://www.siko-global.com)
- [www.siko-global.com](http://www.siko-global.com)
- [www.siko-global.com](http://www.siko-global.com)
- [www.siko-global.com](http://www.siko-global.com)
- [www.siko-global.com](http://www.siko-global.com)
- [www.siko-global.com](http://www.siko-global.com)

### 订购表格

特征	订货数据	规格	补充
测量范围	...	<b>A</b> 7000, 8000, 9000, 10000, 11000, 12000 单位 mm	
绳索固定	GW HK RI	<b>B</b> 带螺纹的收绳器 带钩子的收绳器 带环的收绳器	
绳引出	S SK P	<b>C</b> 钢绳, 防锈的 钢绳, 塑料包裹 伞兵绳	
编码器型号	OG6 S6	<b>D</b> 无编码器 可多种编码器	
电接头的位置	1 2 3 4 O	<b>E</b> 绳索出口方向或轴方向 向上 绳索出口对面 向下 无编码器	取决于装入的编码器

### 订购号

SG121 -  -  -  -  -

供货范围: SG121, 快速操作指南

附件:  
导向辊 UR  
延长线 SV

[www.siko-global.com](http://www.siko-global.com)  
[www.siko-global.com](http://www.siko-global.com)