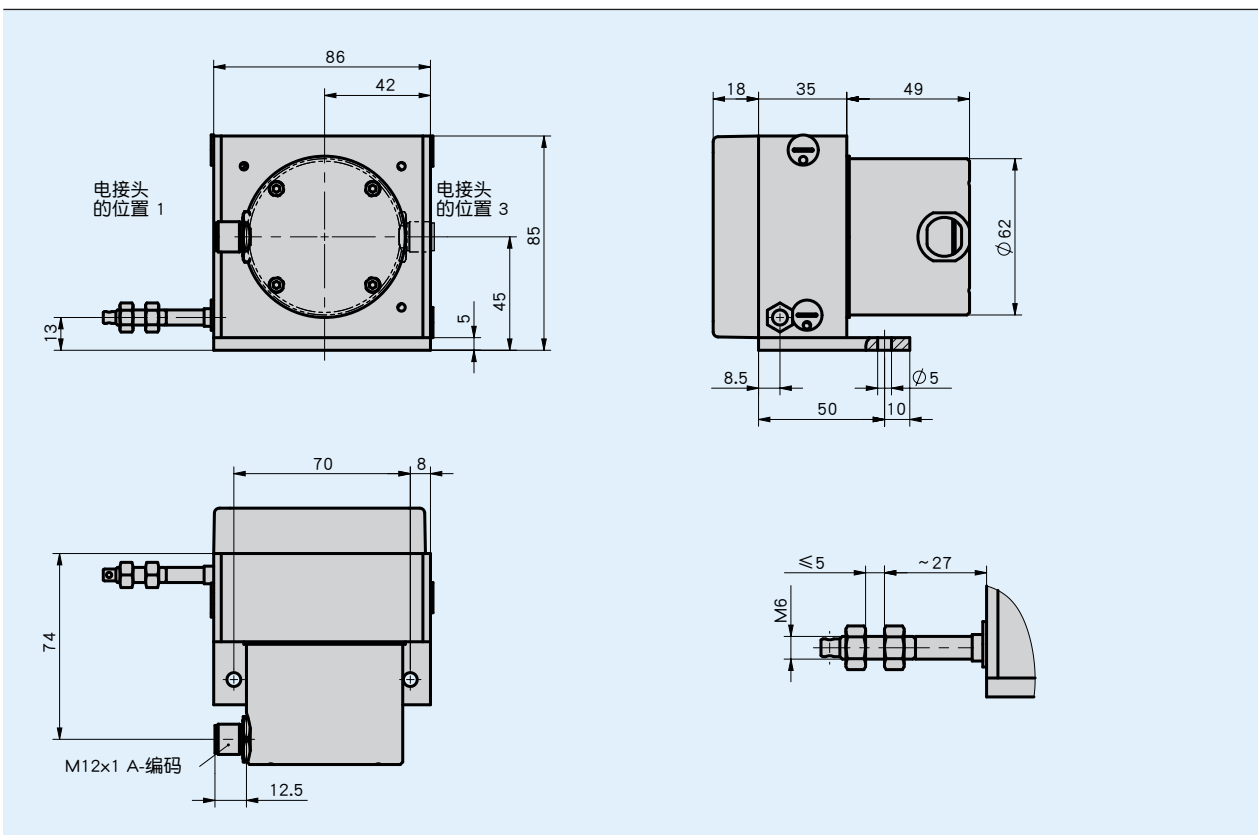


### 概述

- 坚固的结构设计
- 测量长度可达 4000 米
- 冗余设计模拟信号输出 (2x 4...20 mA或电位计)
- 多样的安装性
- 可关闭的通风孔和排水孔
- 非常坚固的测量绳线 (防锈的)
- 防护等级为IP65
- M12 插头



### 机械参数

特征	技术数据	补充
外壳	铝/塑料	
线绳类型	0.87 mm	钢绳(防锈), 塑料包层
拉力	≥ 8 N	
测量位移/ 线鼓转动	200 mm	
绝对精度	± 0.35 %	涉及测量长度(mm)
重量	~0.79 kg	

### 电气数据

#### ■ 电位编码器

特征	技术数据	补充
工作电压	≤30 V	电位计功率损失 <1 W
负荷能力	2 W 在 70 ° C	
电阻	10 kΩ	
电阻公差	±5 %	
标准终端电阻	0.5 % 或者 1 Ω	以较高值为准
线性公差	±0.25 %	
连接方式	M12 插拔连接器 (A 编码)	8 针, 1 个插头

#### ■ 测量用变压器, 电流输出

特征	技术数据	补充
工作电压	10 ... 30 V DC	在负载 ≤500 Ω 条件下, 电压在 I+ 和 I- 之间
输出电流	4 ... 20 mA (2个)	4/20mA 4/20mA
	20 ... 4 mA (2个)	20/4mA 20/4mA
	4 ... 20 mA, 20 ... 4 mA	4/20mA 20/4mA
连接方式	M12 插拔连接器 (A 编码)	8针, 1个插头

\* 测量转换器 允许输出电流和输出电压与测量区域的最佳匹配。该测量转换器可以预先设置, 可用于测量区域起始点和终点之间输出信号从 4 ... 20 mA或者20... 4 mA.

### 系统数据

特征	技术数据	补充
重复精度	±0.25 mm	每行进方向
行进速度	≤800 mm/s	
故障率	166.7 年	在 60 ° C (MTBF)

### 环境条件

特征	技术数据	补充
环境温度	-40 ... 80 ° C	
防护等级	IP65 (电子设备)	EN 60529, 甲唑酮涂层的电子设备

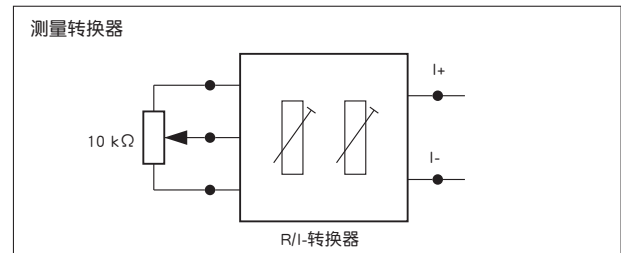
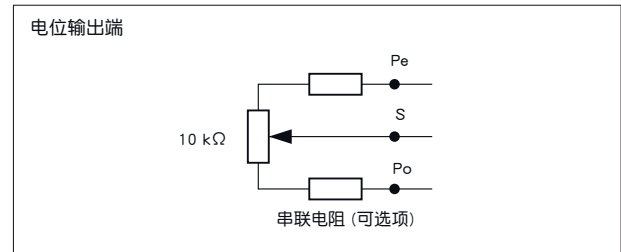
## 连接分配

### ■ 电位计接口布置

信号	针数	补充
Po	1	电位计 1
Po	2	电位计 2
S	3	电位计 2
Pe	4	电位计 2
nc	5	
Pe	6	电位计 1
S	7	电位计 1
nc	8	

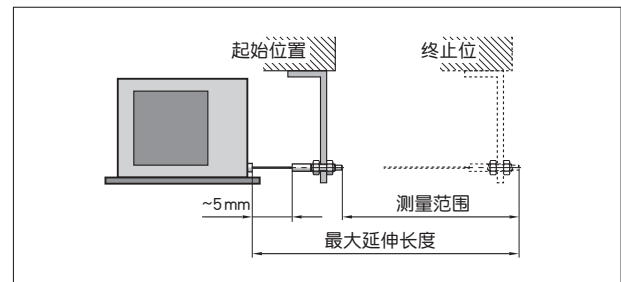
### ■ 测量转换器接口布置

信号	针数	补充
I+	1	测量转换器 1
I+	2	测量转换器 2
nc	3	
I-	4	测量转换器 2
nc	5	
I-	6	测量转换器 1
nc	7	
nc	8	



## 安装提示

在固定拉绳时要考虑，拉绳是否伸直，也就是说要与拉绳出口垂直，建议：起点位置首先选择在拉出大约5毫米位置处，这样就能避免拉绳运动到极限位置。



符号显示

## 订购

### 订购表格

特征	订货数据	规格	补充
测量范围	... <b>A</b>	3300, 3700, 4000 单位 mm	
编码器型号	P10_P10 <b>B</b>	2 个电位计 10 kΩ	
	20/4mA_20/4-mA	2 个测量转换器 20...4 mA	
	4/20mA_20/4-mA	2 个测量转换器 4...20 mA 对流的	
	4/20mA_4/20-mA	2 个测量转换器 4...20 mA	
电接头的位置	1 <b>C</b>	绳索出口方向	
	3	绳索出口对面	
串联电阻	0 <b>D</b>	0 Ω	只在编码器型号 P10_10 情况下
	1k2	1.2 kΩ	只在编码器型号 P10_10 情况下

### 订购号

SG42 -  -  -  -

供货范围: SG42, 安装说明

#### 附件:

测量显示器 MA50  
导向辊 UR  
延长线 SV  
对应插头总览  
配套插头, 8 针, 插口

www.siko-global.com  
www.siko-global.com  
www.siko-global.com  
www.siko-global.com  
订购号 83525