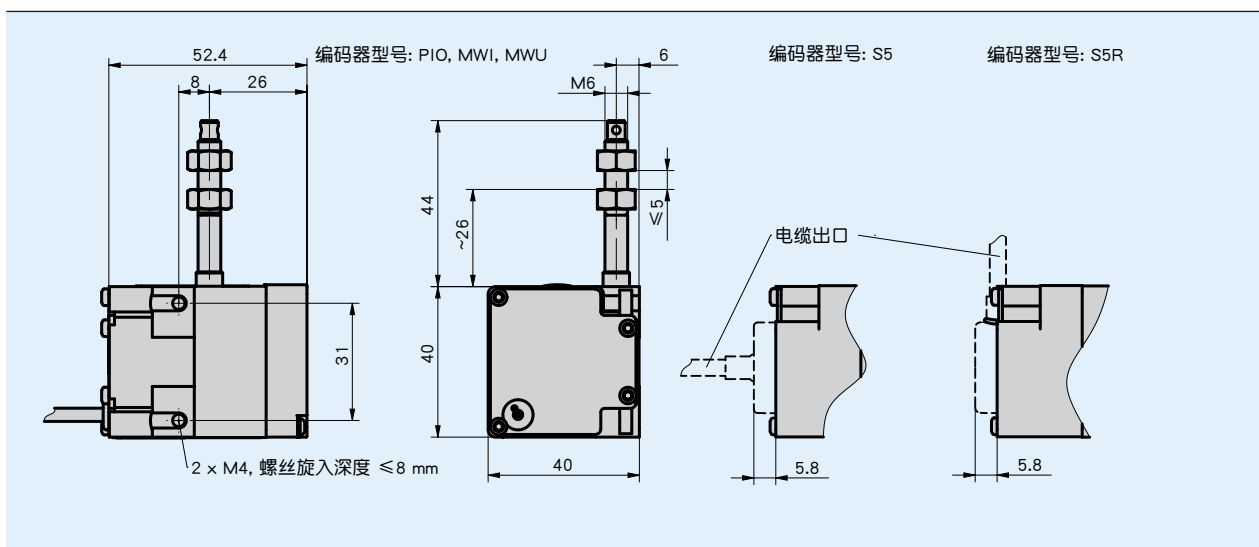


## 概述

- 紧凑型结构
- 标准化的接口可被广泛应用
- 简便的安装
- 最大测量长度可达2000m
- 电位、电压、电流输出口或增量编码器
- 高强度塑料外壳



## 机械参数

特征	技术数据	补充
外壳	增强塑料	
线绳类型	0.45 mm	钢绳 (不锈钢), 塑料包层
	0.45 mm	钢绳 (不锈钢)
拉力	≥ 2 N	
测量位移/ 线鼓转动	100 mm	
电缆长度	≤ 30 m	编码器型号 P10 + MWI
	≤ 20 m	编码器型号 MWU
重量	~0.2 kg	

## 电气数据

### ■ 电位编码器

特征	技术数据	补充
负荷能力	1.5 W 在 70 ° C	
电阻	10 kΩ	
电阻公差	± 5 %	
线性公差	± 0.25 %	
	± 0.1 %	编码器类型 MWI/0,1

## ■ 测量用变压器， 电流输出

特征	技术数据	补充
工作电压	24 V DC ±20 %	负载 ≤500 Ω
输出电流	4 … 20 mA	

## ■ 测量用变压器， 电压输出

特征	技术数据	补充
工作电压	15 … 28 V DC	在 3 毫安及无负载情况下
输出电压	0 … 10 V DC	
负载	≤15 mA	

\* 测量转换器 允许输出电流和输出电压与测量区域的最佳匹配。该测量转换器可以预先设置，可用于测量区域起始点和终点之间输出信号从 4 … 20 mA (MWI) 或者 0 … 10 V DC (MWU)

## 系统数据

特征	技术数据	补充
重复精度	±0.15 mm	
行进速度	≤800 mm/s	

## 环境条件

特征	技术数据	补充
环境温度	-10 … 80 °C	无测量转换器
	0 … 50 °C	带测量变换器
防护等级	IP50 (编码器部分 电位计)	EN 60529 标准
	IP54 (增量式)	EN 60529 标准

## 连接分配

### ■ 电位输出 P10

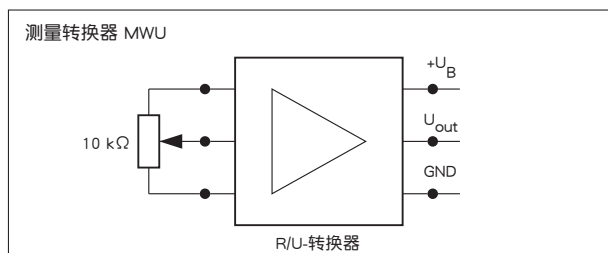
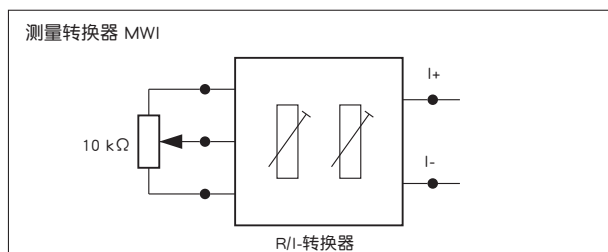
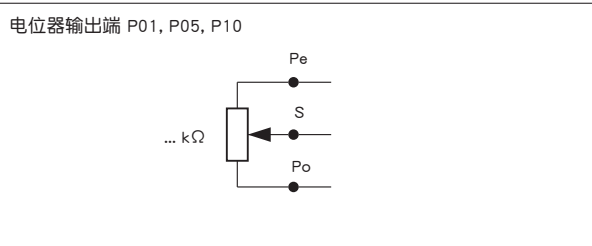
信号	E1 (端子)
Po	棕色
Pe	白色
S	绿色

### ■ 测量转换器 MWI

信号	电线色
I+	棕色
I-	白色

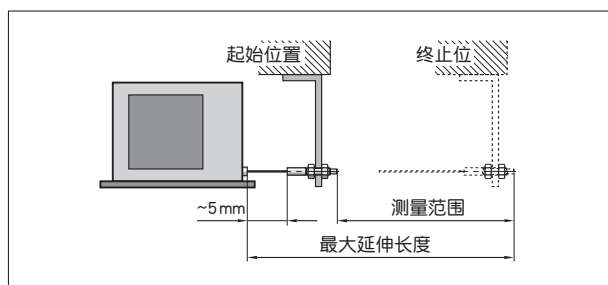
### ■ 测量用转换器 MWU

信号	电缆色
+24 V DC	棕色
GND	白色
U <sub>out</sub>	绿色



## 安装提示

当固定线拉绳时要考虑拉绳是否伸直，也就是说与线绳出口延长垂直。**建议：**起始位置首先选择在拉出大约 5mm 处。这样就能避免拉绳在返回时运动到极限位置。



符号显示

## 订购

### 订购提示

在测量范围为 2000l 情况下，必须单独订购出厂直接安装的旋转编码器 IV2800。

### 订购表格

特征	订货数据	规格	补充
测量范围	... 2000l	A 300, 500, 1000 单位 mm	编码器型号 Ω, I, U (电位计和测量用转换器) 只与编码器型号 S5, S5R
绳引出	S SK	B 钢绳, 防锈的 钢绳, 塑料包裹	
编码器型号	P10 MWI MWU S5 S5R	C 电位计 10kΩ 测量用变流器 4 ... 20 mA 测量用变压器 0 ... 10 V 旋转编码器 IV2800, 电线出口轴向 旋转编码器 IV2800, 电线出口径向 要求其他种类	
电缆长度	0.5 ... IG	D 0.5 m 1 ... 20 m, 最小增量1m specified via mounted encoder	编码器型号 P10 以及 MWI / MWU 电位计型号 P10 以及 MWI / MWU 在测量范围 2000l 情况下

### 订购号

SG10 -  -  -  -

A      B      C      D

供货范围: SG10

附件:  
测量显示器 MA50  
导向辊 UR

[www.siko-global.com](http://www.siko-global.com)  
[www.siko-global.com](http://www.siko-global.com)