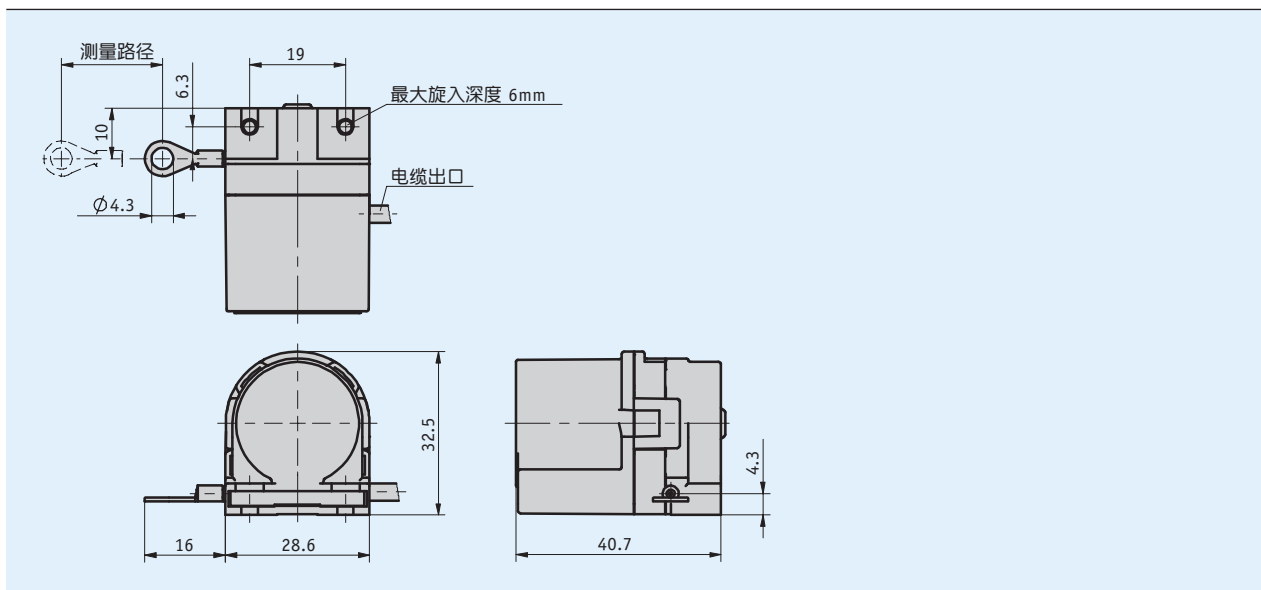


概述

- 超小型设计
- 标准化的接口可被广泛应用
- 简便的安装
- 最大测量长度可达 6000 m
- 电位、电压或电流的输出口
- 高强度塑料外壳



机械参数

| 特征 | 技术数据 | 补充 |
|------|----------------|----------------|
| 外壳 | 增强塑料 | |
| 线绳类型 | 0.36 mm | 钢绳 (不锈钢), 塑料包层 |
| 拉力 | ≥ 3 N | |
| 绝对精度 | ± 0.35 % (电位计) | 涉及测量长度 (mm) |
| 电缆长度 | ≤ 15 m | 编码器型号 P10 |
| | ≤ 30 m | 编码器型号 MWI |
| | ≤ 20 m | 编码器型号 MWU |
| 重量 | ~0.06 kg | |

电气数据

■ 电位编码器

| 特征 | 技术数据 | 补充 |
|------|--------------|----|
| 负荷能力 | 2 W 在 70 ° C | |
| 电阻 | 10 kΩ | |
| 电阻公差 | ± 5 % | |
| 线性公差 | ± 0.25 % | |

■ 测量用变压器， 电流输出

| 特征 | 技术数据 | 补充 |
|------|---------------|-----------|
| 工作电压 | 24 V DC ±20 % | 负载 ≤500 Ω |
| 输出电流 | 4 … 20 mA | |

■ 测量用变压器， 电压输出

| 特征 | 技术数据 | 补充 |
|------|--------------|---------------|
| 工作电压 | 15 … 28 V DC | 在 3 毫安及无载荷情况下 |
| 输出电压 | 0 … 10 V DC | ↓负载 ≤10 mA |
| 负载 | ≤10 mA | |

测量转换器 允许输出电流和输出电压与测量区域的最佳匹配。该测量转换器可以预先设置，可用于测量区域起始点和终点之间输出信号从 4 … 20 mA (MWI) 或者 0 … 10 V DC (MWU)

系统数据

| 特征 | 技术数据 | 补充 |
|------|-----------|----|
| 重复精度 | ±0.15 mm | |
| 行进速度 | ≤800 mm/s | |

环境条件

| 特征 | 技术数据 | 补充 |
|------|--------------|----------------------|
| 环境温度 | -10 … 80 °C | |
| 相对湿度 | | 不允许凝露 |
| 防护等级 | IP50 (编码器部分) | EN 600529; 在工厂已连接的电线 |

连接分配

■ 电位输出 P10

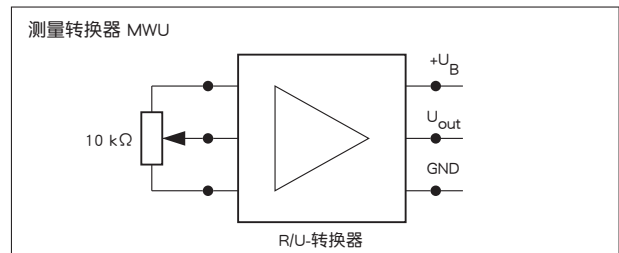
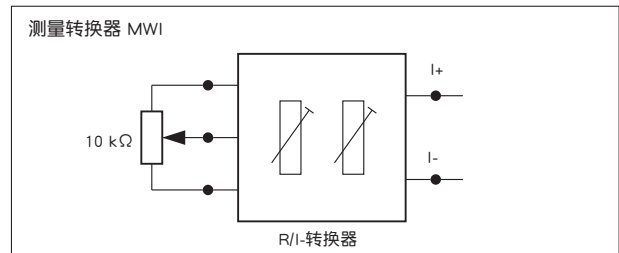
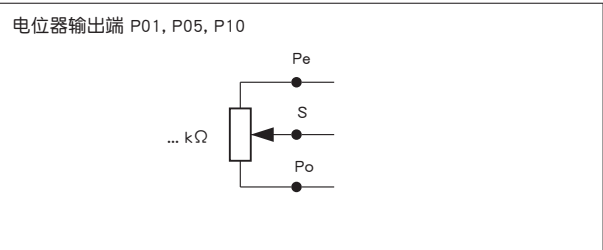
| 信号 | E1 (夹子) |
|----|---------|
| Po | 棕色 |
| Pe | 白色 |
| S | 绿色 |

■ 测量用变换器 MWI

| 信号 | 电线颜色 |
|----|------|
| I+ | 棕色 |
| I- | 白色 |

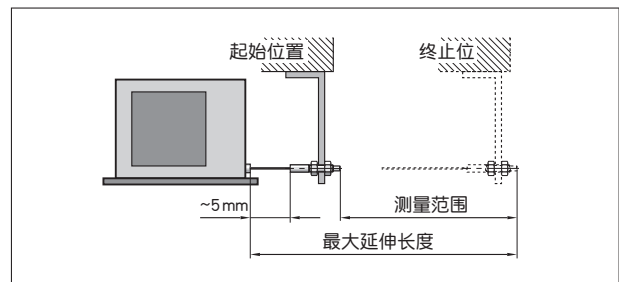
■ 测量变换器 MWU

| 信号 | 电线颜色 |
|------------------|------|
| +24 V DC | 棕色 |
| GND | 白色 |
| U _{out} | 绿色 |



安装提示

当固定线拉绳时要考虑拉绳是否伸直，也就是说与线绳出口延长垂直。**建议：**起始位置首先选择在拉出大约 5mm 处。这样就能避免拉绳在返回时运动到极限位置。



符号显示

订购

订购表格

| 特征 | 订货数据 | 规格 | 补充 |
|-------|------|--------------------|----------------------------|
| 测量范围 | 300M | 300 mm | 测量转换器调节,只带编码器型号 MWI 或者 MWU |
| | 600 | 600 mm | |
| 编码器型号 | P10 | 电位计 10 kΩ | |
| | MWI | 测量用变流器 4 ... 20 mA | |
| | MWU | 测量用变压器 0 ... 10 V | |
| | | 要求其他种类 | |
| 电缆长度 | OK | 无电线 | |
| | 0.5 | 0.5 m | |
| | ... | 1 ... 15 m, 1m 每段 | |

订购号

SG5 - - -

A B C

供货范围: SG5

附件:
测量显示器 MA50
导向辊 UR

www.siko-global.com
www.siko-global.com