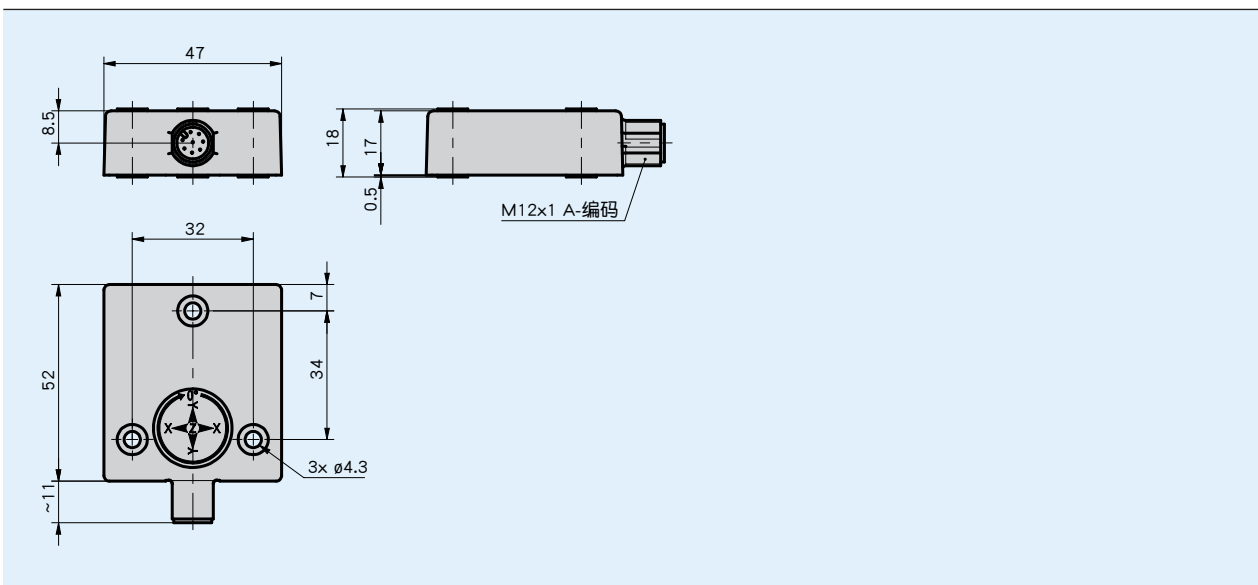


### 概述

- 单轴或双轴倾角传感器 (0 至  $360^\circ$  或  $-80$  至  $+80^\circ$ )
- 精确度为  $\pm 0.1^\circ$  ;分辨率为  $0.01^\circ$
- RS232+U, RS232+I, CANopen 接口
- 温度补偿
- 防护等级 IP6K9K, IP68
- 简便的三点安装
- 可自由编程的参数 (分辨率, 预置, 软件过滤器)
- 示教功能 (测量范围的限制, 置零或方向的变化)



### 机械参数

特征	技术数据	补充
外壳	PBT 玻璃纤维增强	
重量	~0.075 kg	

### 电气数据

特征	技术数据	补充
工作电压	12 ... 30 V DC 10 ... 30 V DC	电流输出 电压输出和 CANopen
功率消耗	$\leq 0.7$ W	
接口	Z = 0 ... 10 V, $0^\circ = 0$ V, 负载 $\leq 1$ mA X 和 Y = 0 ... 10 V, $0^\circ = 5$ V, 负载 $\leq 1$ mA Z = 4 ... 20 mA, $0^\circ = 4$ mA, 负载 $\leq 270$ R X und Y = 4 ... 20 mA, $0^\circ = 12$ mA, 负载 $\leq 270$ R	RS232+U0-10V (1 轴) RS232+U0-10V (2 轴) RS232+I (1 轴) RS232+I (2 轴)
精度	依照 ISO 11898, 电气隔离	CANopen (Profil 410)
边界频率	$0.1^\circ$	在 $-10 \dots 40^\circ$ C
	100 Hz (无过滤器)	

## 系统数据

特征	技术数据	补充
分辨率	0.01°	
测量范围	360°	1 轴
	X und Y = -80 ... 80°	2 轴

## 环境条件

特征	技术数据	补充
环境温度	-40 ... 85 ° C	
相对湿度	100 %	允许凝露
EMV	EN 61000-6-2	抗干扰性 / 影响度
	EN 61000-6-4	干扰发射/放射
防护等级	IP68	按 EN 60529 标准，已安装匹配的插头
	IP6K9K	按 ISO 20653 标准，已安装匹配的插头
耐冲击性	$\leq 1000 \text{ m/s}^2$ , 6 ms	EN 60068-2-27
耐振动性	1.5 mm, 10 ... 58 Hz	EN 60068-2-6
	$\leq 200 \text{ m/s}^2$ , 58 Hz ... 2 kHz	EN 60068-2-6

## 连接分配

信号 (1 轴) RS232 + 模拟	信号 (2 轴) RS232 + 模拟	CAN 信号	Pin
+UB	+UB	CAN_GND	1
RXD	RXD	+UB	2
TXD	TXD	GND	3
GND	GND	CAN_H	4
Z-轴 输出 U / I	X-轴 输出 U / I	CAN_L	5
模拟式输入 预设或者 SET1 (示教)	模拟式输入 预设或者 SET1 (示教)	-	6
N.C.	Y-轴 输出 U / I	-	7
模拟输入 反向或者 SET2 (示教)	模拟输入 反向或者 SET2 (示教)	-	8

## 订购

### 订购表格

特征	订货数据	规格	补充
轴数	1	0 ... 360°	
	2	X -80 ... +80°, Y -80 ... +80°	
接口	RS232+U0-10V	RS232, 0 ... 10 V 电压输出	
	RS232+I	RS232, 4 ... 20 mA 电流输出	
	CAN	CANopen	

### 订购号

IK360 -  -

供货范围: IK360, 紧固套件

#### 附件:

测量显示器 MA50  
 延长线 KV05S0  
 延长线 KV08S3  
 对应插头总览  
 配套插头, 5 针, 插口  
 配套插头, 5 针, 弯角插口  
 配套插头, 8 针, 插口

www.siko-global.com  
 www.siko-global.com  
 www.siko-global.com  
 www.siko-global.com  
 订购号 84109  
 订购号 83006  
 订购号 83525