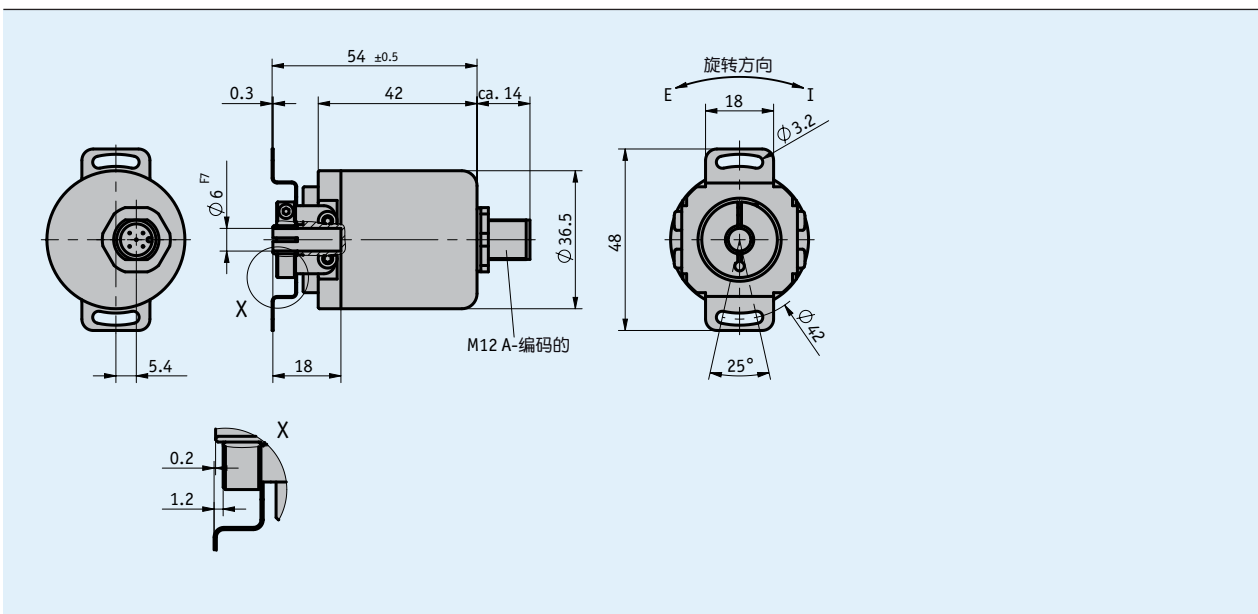
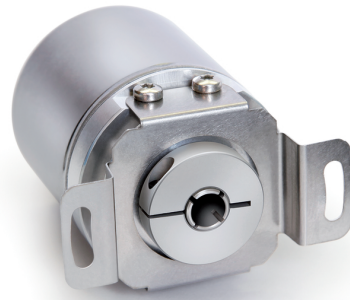


概述

- 绝对值模拟编码器
- 以 13 bit (8192) 分辨率分布于整个测量范围
- 工作温度可达 -40° C
- 电压输出 (0 ... 10 V), 电流输出 (4 ... 20 mA)
- 测量范围可通过示教功能用外部输入来编程
- 空心轴直径为 6 mm



机械参数

特征	技术数据	补充
轴	不锈钢	
法兰	铝	
外壳	涂层钢	
转速	$\leq 12000 \text{ min}^{-1}$	
转动惯量	$\leq 20 \text{ gcm}^2$	
启动扭矩	$\leq 20 \text{ Ncm}$	在 25° C 条件下
轴负载	轴向的 20 N 径向的 80 N	
重量	~0.15 kg	

电气数据

■ 测量用变压器, 电流输出

特征	技术数据	补充
工作电压	8 ... 32 V DC	4 ... 20 mA
电流消耗	典型的 20 mA@ 24 V (空载)	4 ... 20 mA
线性	0.15 %	
负载	RL < 500 Ω 在 UB ≥ 15 V DC	4 ... 20 mA
精度	±0.09°	单圈
开关时间	< 500 ms	
震荡时间	32 ms	

■ 测量用变压器, 电压输出

特征	技术数据	补充
工作电压	8 ... 32 V DC	0 ... 10 V
电流消耗	典型的 15 mA	0 ... 10 V
线性	0.15 %	
负载	RL > 5 kΩ 在 UB ≥ 12 V DC	0 ... 10 V
精度	±0.09°	单圈
开关时间	< 500 ms	
震荡时间	32 ms	

系统数据

特征	技术数据	补充
分辨率	13 bit (模拟输出)	通过设定的测量区域
	13 bit (单圈)	
测量范围	≥ 11.5°	
	≤ 1 转	测量区域 S (单圈)
	≤ 65536 转	测量范围 M (多圈)
	16 转	工厂设置, 测量范围 M (多圈)

环境条件

特征	技术数据	补充
环境温度	-40 ... 85 °C	
储存温度	-40 ... 85 °C	
相对湿度	98 %	不允许凝露
EMV	EN 61000-6-2	抗干扰性 / 影响度
	EN 61000-6-4	干扰发射 / 放射量
防护等级	IP65	EN 60529
耐冲击性	≤ 1000 m/s ² , 6 ms	EN 60068-2-27
耐振动性	≤ 100 m/s ² , 10 Hz ... 1 kHz	EN 60068-2-6

连接分配

信号	针数
I _{out} /U _{out}	1
+UB	2
GND	3
Set 2	4
Set 1	5

订购

订购表格

特征	订货数据	规格	补充
接口	MWI	A	4 ... 20 mA
	MWU		0 ... 10 V
测量范围	M	B	多圈
	S		单圈
			测量范围 ≤360°

订购号

AH36M - - - M12

供货范围: AH36M

附件:
测量显示器 MA50

www.siko-global.com