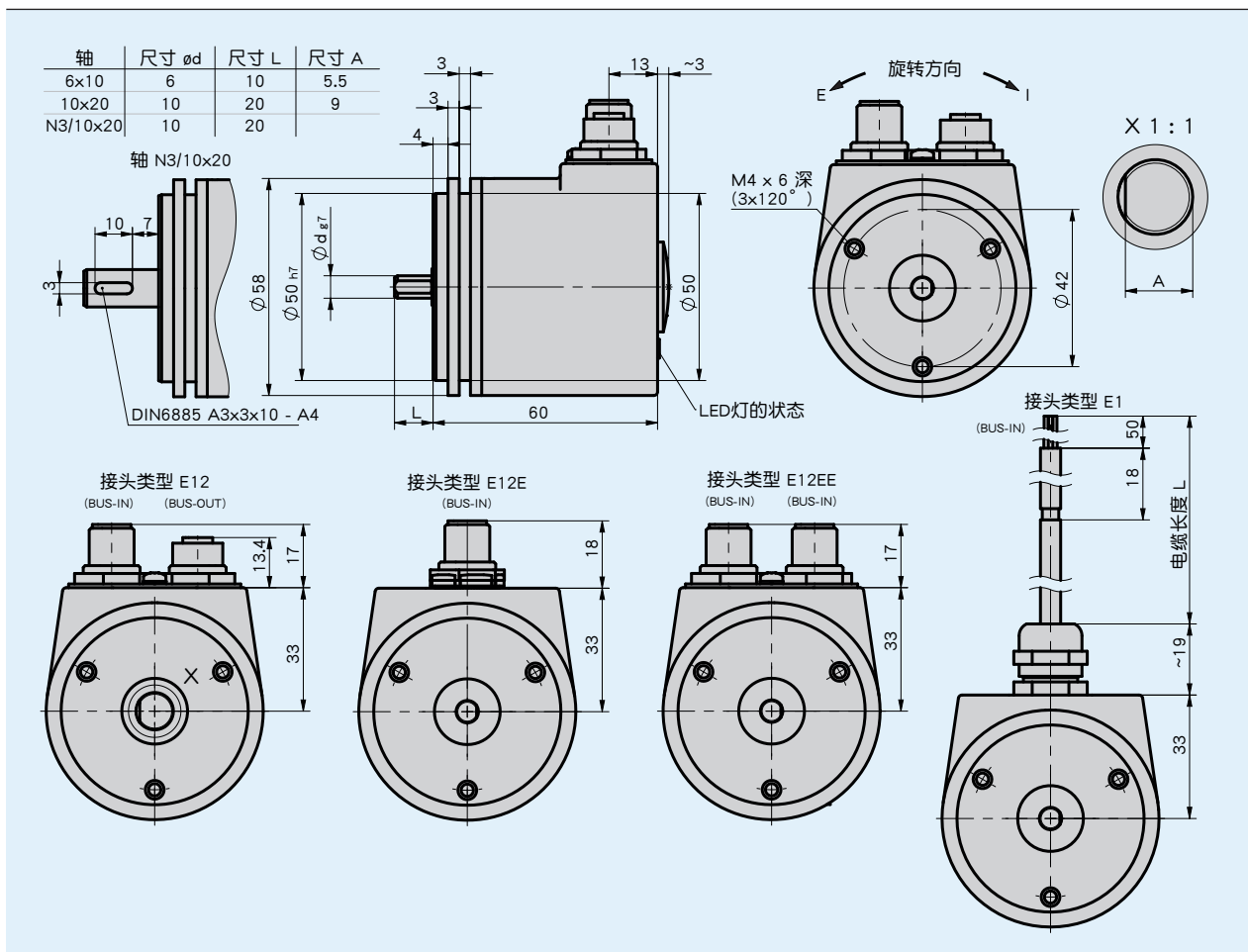


概述

- 绝对式冗余安全旋转编码器
- CANopen Safety 或者 CANopen redundant接口
- 在应用中可达性能等级 PLd
- 可使用经过盐雾测试的外壳
- 高电磁兼容性
- 可使用独特的转动法兰功能
- 使用 PURE.MOBILE 技术



机械参数

特征	技术数据	补充
轴	不锈钢	
法兰	铝	
外壳	铝压铸	KTL 涂层
转速	$\leq 6000 \text{ min}^{-1}$	IP65
	$\leq 3000 \text{ min}^{-1}$	IP67
转动惯量	$\leq 8 \text{ gcm}^2$	
启动扭矩	$\leq 2 \text{ Nm}$	在 20°C 情况下
轴负载	$\leq 80 \text{ N}$	径向
	$\leq 40 \text{ N}$	轴向的
电缆护套	聚氯乙烯	连接方式 E1
电缆曲率半径	$> 25 \text{ mm}$	连接方式 E1, 静态
安装方式	伺服法兰	
重量	$\sim 0.35 \text{ kg}$	

电气数据

特征	技术数据	补充
工作电压	8 ... 36 V DC	反极性保护
电流消耗	20 mA	在 36 V 时, 每个编码器
	28 mA	在 24 V 时, 每个编码器
	76 mA	在 8 V 时, 每个编码器
功率消耗	$\leq 800 \text{ mW}$	空载, 每个编码器
参数存储器	10^5 周期	也适用于校准过程
状态指示	2个三色LED (红/绿/黄)	设备状态/CAN状态
负荷能力	$\pm 60 \text{ V}$	CAN 接口
接口	根据 ISO 11898-1/2, 电渡过程不隔离	CANopen, CiA 301, CiA 303, CiA 305, CiA 406
	根据 ISO 11898-1/2, 电渡过程不隔离	CANopen Safety, CiA 301, CiA 303, CiA 305, CiA 406, EN 50325-5
地址	1 ... 127	节点号码-ID, 通过 SDO 或层设置服务 (LSS) 设置
波特率	20 kBit/s	
	50 kBit/s	
	125 kBit/s	
	250 kBit/s	
	500 kBit/s	
	800 kBit/s	
周期循环时间	典型的 1.5 ms	
开关时间	$< 150 \text{ ms}$	
参数	依照 CiA DS-301, DS-406, DS-303 第3部分, EN 50325-5	CANopen Safety
	根据 CiA DS-301, DS-406, DS-303 第3部分	CANopen
连接方式	1个M12插拔连接器 (A编码)	5 头, 1 个插头 (连接方式为 E12E), 编码器内部连接
	2个M12插拔连接器 (A编码)	5 头, 1 个插头, 1 个插口 (连接方式为 E12), 编码器内部连接
	2个M12插拔连接器 (A编码)	5 针, 2 个插头 (连接方式 E12EE), 编码器非内部连接
	开放的电缆末端	连接方式为 E1, 编码器内部连接

系统数据

特征	技术数据	补充
扫描	磁性的	
分辨率	14 Bit	单圈, 16384 步骤/转
测量范围	1 转	单圈
	4096 转	
故障率	206.1 年	在 40°C (MTBF) 时根据 SN 29500 标准
	580 年	在 60°C (MTTFd) 每道
	196 FIT	在 60°C (PFH), 1 FIT = $1.0 \text{ E}^{-09} \text{ 1/h}$
故障检测	77 %	在 60°C (DCavg) 根据 ISO13849-1, 附件 E.2
许可	E1	根据 UN ECE R10 标准的批准号: E1*10R05/01*898*00

环境条件

特征	技术数据	补充
环境温度	-40 ... 85 ° C	
储存温度	-40 ... 85 ° C	
相对湿度	100 %	允许凝露
EMV	EN 61000-6-2	抗干扰 / 污染
	EN 61000-6-4	干扰发射 / 辐射
防护等级	IP65	按 EN 60529 标准, 已安装匹配的插头
	IP67	EN 60529
盐雾测试	严重级别 4	EN 60068-2-52 (环境条件 SN)
耐冲击性	500 m/s ² , 11 ms	EN 60068-2-27, 半正弦, 3 轴 (+/-), 每3次冲击
耐振动性	100 m/s ² , 10 ... 2000 Hz	EN 60068-2-6

可选, PURE.MOBILE 传感器套件

■ 倾角传感器

特征	技术数据	补充
分辨率	0.01°	
测量范围	360°	1 轴
	± 180°	1 轴
精确度	± 0.1°	在 20 ° C 情况下
	± 0.8°	在整个温度范围和最大测量范围
最大的零点精度偏移	± 0.02 ° /K	
典型的零点精度偏移	± 0.008 ° /K	
极限频率	10 Hz	

连接分配

■ E12, E12E

信号	PIN
CAN_GND	1
+UB	2
GND	3
CAN_H	4
CAN_L	5

■ E1

信号	电缆颜色 E1
CAN_GND	白色
+UB	棕色
GND	绿色
CAN_H	黄色
CAN_L	灰色

订购

订购表格

特征	订货数据	规格	补充
接口/协议	CAN	CANopen	
	CANs	CANopen Safety	
接头类型	E1	open cable end	
	E12	Bus IN/Bus OUT	2x M12, 5 针 A 编码, 现场总线和电源内部相连接
	E12E	Bus IN	1 个 M12, 5 针 A 编码, 现场总线和电源内部相连接
	E12EE	Bus IN/Bus IN	2 个 M12, 5 针 A 编码, 现场总线和电源分离
转数	1	单圈	
	4096	12 bit	多圈
轴直径 x 长度	10x20	直径 10 mm, 长度 20 mm	
	6x10	直径 6 mm, 长度 10 mm	
	N3/10x20	平键, 圆头直径 10 mm, 长度 20 mm	
环境条件	S	标准的	
	SN	经过盐雾测试的外壳	
防护等级	IP65	IP65	
	IP67	IP67	
电缆长度L	...	01.0, 02.0, 03.0, 05.0, 10.0	
	OK	无电线	
可选	O	%无%	
	DIP	旋转开关, 地址, 波特率	
	IK1	倾角传感器, 一轴	
	IK1R	冗余式倾角传感器, 一轴	

订购号

WV58MR - - - - - - - - - - - -

供货范围: WV58MR, 快速操作指南

附件:

选项卡片 DIP	www.siko-global.com
选项卡片 IK1	www.siko-global.com
选项卡片 IK1R	www.siko-global.com
延长线 KV05S0	www.siko-global.com
对应插头总览	www.siko-global.com
配套插头, 5 针, 插口	订购号 84109
配套插头, 5 针, 弯角插口	订购号 83006
总线连接器, 5 针, 插头	订购号 82815