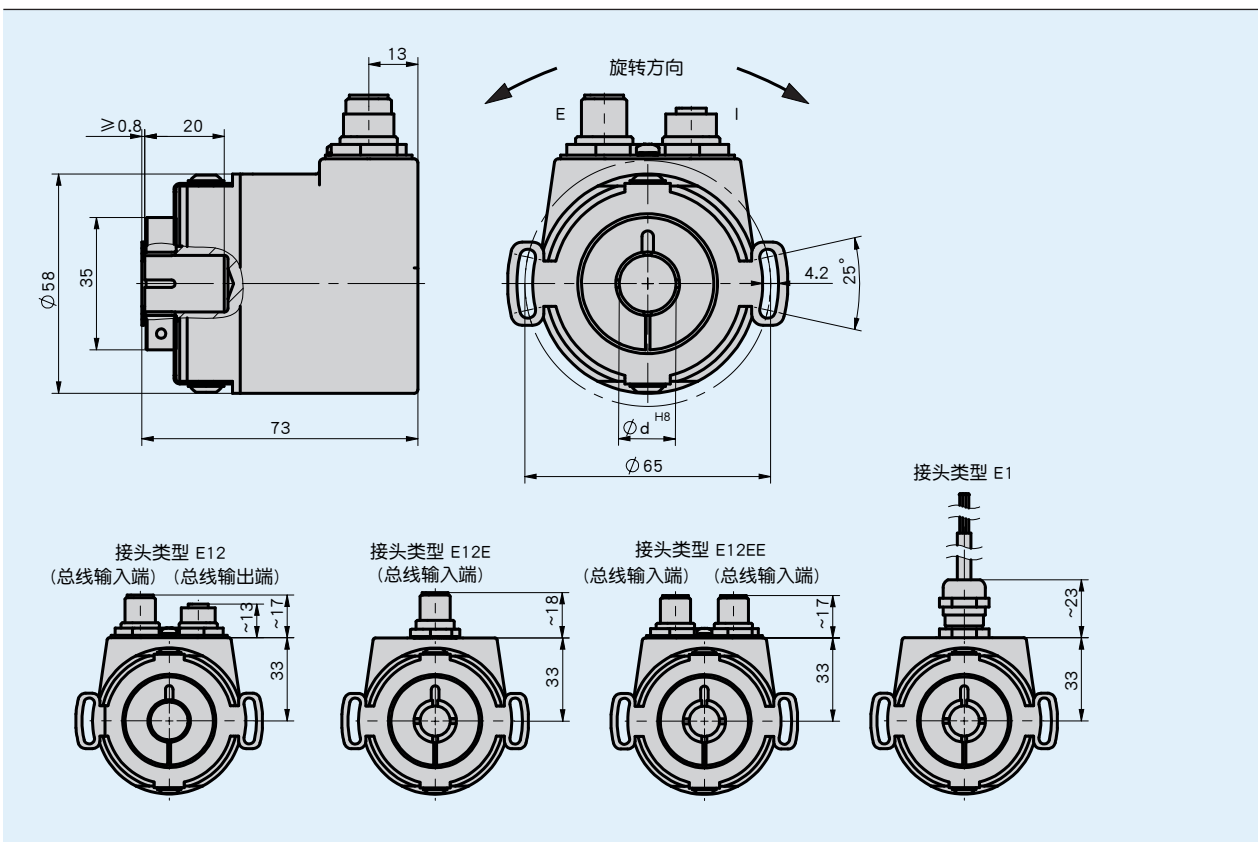


概述

- 绝对式冗余安全旋转编码器
- CANopen Safety 或者 CANopen redundant接口
- 在应用中可达性能等级 PLd
- 直径达 15 mm 的空心轴
- 可使用经过盐雾测试的外壳
- 高电磁兼容性
- 防护等级为 IP67
- 使用 PURE.MOBILE 技术



机械参数

特征	技术数据	补充
轴	不锈钢防锈	
法兰	铝	
外壳	压铸铝	KTL 涂层
转速	$\leq 3000 \text{ min}^{-1}$	
转动惯量	$\leq 110 \text{ gcm}^2$	
启动扭矩	$\leq 3 \text{ Nm}$	在 20 ° C 条件下
轴负载	$\leq 80 \text{ N}$	径向的
	$\leq 40 \text{ N}$	轴向的
电缆护套	聚氯乙烯	连接方式为 E1

电气数据

特征	技术数据	补充
工作电压	8 ... 36 V DC	反极性保护
电流消耗	20 mA 28 mA 76 mA	在 36 V 条件下, 每个编码器 在 24 V 条件下, 每个编码器 在 8 V 条件下, 每个编码器
功率消耗	≤800 mW	空载, 每个编码器
参数存储器	10 ⁵ 周期	也适用于校准过程
状态指示	2 个三色 LED 灯 (红色/绿色/黄色)	设备状态/CAN状态
负荷能力	±60 V	CAN 接口
接口	依照 ISO 11898-1/2, 电气不隔离 依照 ISO 11898-1/2, 电气不隔离	CANopen, CiA 301, CiA 303, CiA 305, CiA 406 CANopen Safety, CiA 301, CiA 303, CiA 305, CiA 406, EN 50325-5
地址	1 ... 127	节点号码-ID, 通过 SDO 或层设置服务 (LSS) 设置
波特率	20 kBit/s 50 kBit/s 125 kBit/s 250 kBit/s 500 kBit/s 800 kBit/s 1 MBit/s	
周期循环时间	典型的 1.5 ms	
开关时间	<150 ms	
连接方式	1 个 M12 连接插头 (A编码) 2个M12 插拔连接器 (A编码) 2个M12 插拔连接器 (A编码) 开放的电缆末端	5 针, 1 个插头 (连接方式为 E12E), 现场总线与电源内部相连 5 针, 1 个插头, 1 个插口 (连接方式为 E12), 现场总线与电源内部相连 5 针, 2 个插头 (连接方式 E12EE), 现场总线与电源分离 连接方式为 E1, 现场总线和电源内部相连

系统数据

特征	技术数据	补充
扫描	磁性的	
分辨率	14 Bit	单圈, 16384 步/转
测量范围	1 转 4096 转	单圈
故障率	206.1 年 580 年 196 FIT	在 40 ° C (MTBF) 时根据 SN 29500 标准 在 60 ° C (MTTFd) 条件下 每信道 在 60 ° C (PFH) 时, 1 FIT = 1.0 E - 09 1/h
故障检测	77 %	根据 ISO13849-1 在 60 ° C (DCavg) 条件, 附件 E.2
许可	E1	根据 UN ECE R10 标准的批准号: E1*10R05/01*8898*00

环境条件

特征	技术数据	补充
环境温度	-40 ... 85 ° C	
储存温度	-40 ... 85 ° C	
相对湿度	100 %	允许凝露
EMV	EN 61000-6-2 EN 61000-6-4 ISO 7637-1, -2 ISO / TR 10605	抗干扰 / 污染 电磁干扰 / 辐射 瞬态脉冲 静电放电 (E.S.D.)
防护等级	IP67	EN 60529
盐雾测试	清晰度 3 级	EN 60068-2-52 (环境条件 SN)
耐冲击性	500 m/s ² , 11 ms	EN 60068-2-27, 半正弦, 3 轴 (+/-), 每3次冲击
耐振动性	100 m/s ² , 10 ... 2000 Hz	EN 60068-2-6, 3 轴, 每 10 个循环

可选, PURE.MOBILE 传感器套件

■ 倾角传感器

特征	技术数据	补充
分辨率	0.01°	
测量范围	360°	1 轴
	±180°	1 轴
精确度	±0.1°	在 20 ° C 情况下
	±0.8°	在整个温度范围和最大测量范围
最大的零点精度偏移	±0.02 ° /K	
典型的零点精度偏移	±0.008 ° /K	
极限频率	10 Hz	

连接分配

■ E12, E12E, E12EE

信号	引脚
CAN_GND	1
+UB	2
GND	3
CAN_H	4
CAN_L	5

■ E1

信号	电缆颜色 E1
CAN_GND	白色
+UB	棕色
GND	绿色
CAN_H	黄色
CAN_L	灰色

订购

■ 订购表格

特征	订货数据	规格	补充
接口/协议	CAN	CANopen	
	CANs	CANopen Safety	
转数	1	单圈	
	4096	12 比特	
空心轴/直径	...	10, 12, 15 单位 mm	
环境条件	S	标准	
	SN	被盐雾测试过的外壳	
接头类型	E1	开放式电缆终端	
	E12	Bus IN/Bus OUT	2个 M12 插头, 5针 A 编码, 现场总线和电源内部相连
	E12E	Bus IN	1个 M12 插头, 5针 A 编码, 现场总线和电源内部相连
	E12EE	Bus IN/Bus IN	2个 M12 插头, 5针 A 编码, 现场总线和电源内部相连
电缆长度	...	01.0, 02.0, 03.0, 05.0, 10.0 单位 m	
	OK	无电线	
可选	O	%无%	
	DIP	旋转开关, 地址, 波特率	
	IK1	倾角传感器, 一轴	
	IK1R	冗余式倾角传感器, 一轴	

■ 订购号

WH58MR - - 16384 - - - - IP67 - R - - - SW -

A
B
C
D
E
F
G

供货范围: WH58MR, 快速操作指南

附件:

选项卡片 DIP

www.siko-global.com

选项卡片 IK1

www.siko-global.com

选项卡片 IK1R

www.siko-global.com

延长线 KV05S0

www.siko-global.com

对应插头总览

www.siko-global.com

配套插头, 5 针, 插口

订购号 84109

配套插头, 5 针, 弯角插口

订购号 83006

总线连接器, 5 针, 插头

订购号 82815