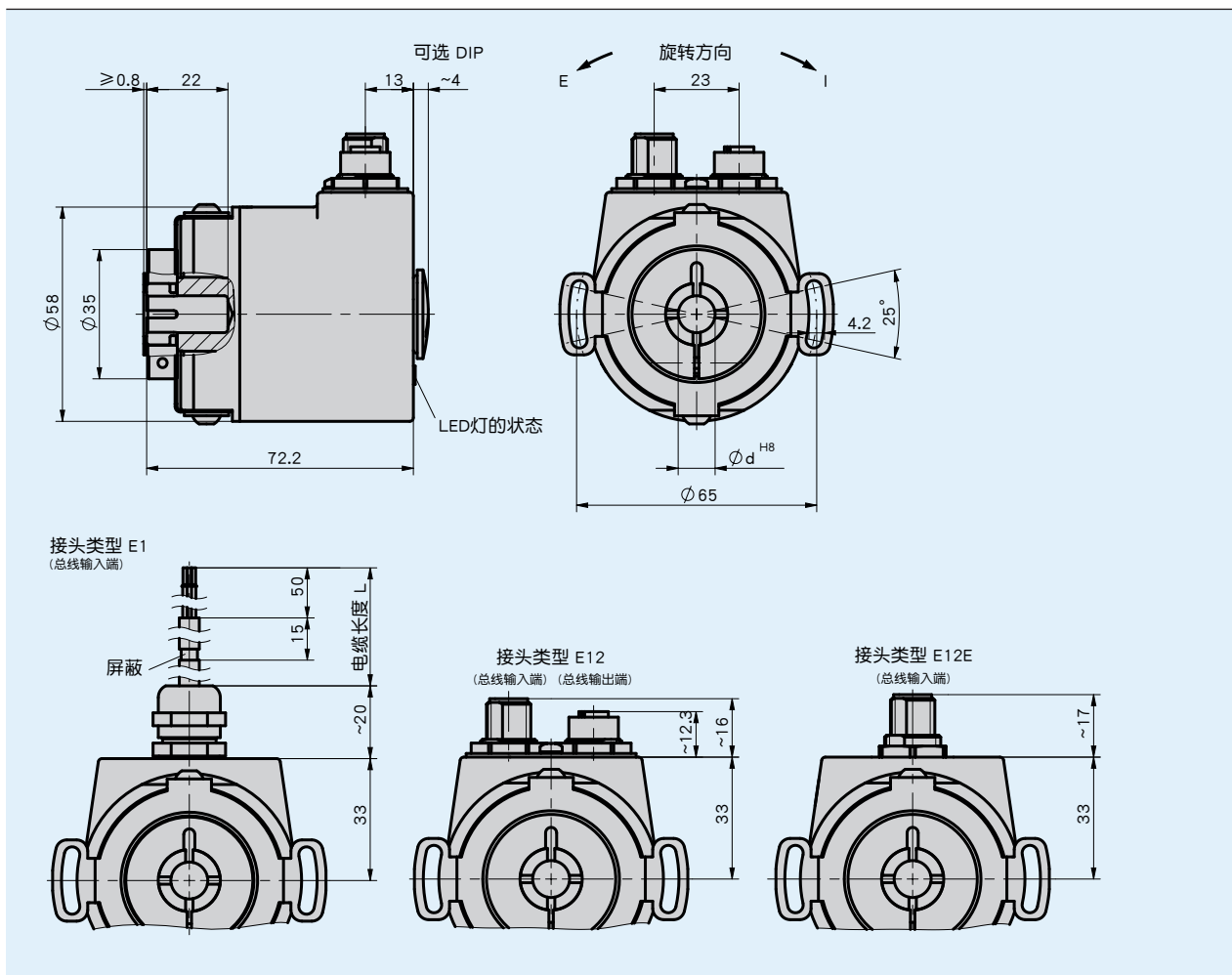


概述

- 直径达 15 mm 的空心轴
- 接口为 CANopen (DS406) 或者 SAE J1939
- 可使用经过盐雾测试的外壳
- 高电磁兼容性
- 使用 PURE.MOBILE 技术
- 可选：倾角传感器，可通过旋转开关来调节总线地址，数字式 I/O
- 通过联邦汽车运输管理局的 E1 认证
- 可提供单圈或多圈式



机械参数

特征	技术数据	补充
轴	不锈钢	
法兰	铝材质	
外壳	压铸铝材质	带 KTL 涂层
转速	$\leq 3000 \text{ min}^{-1}$	
转动惯量	$\leq 110 \text{ gcm}^2$	
启动扭矩	$\leq 3 \text{ Ncm}$	在 20°C 下
轴负载	$\leq 80 \text{ N}$	沿径向
	$\leq 40 \text{ N}$	沿轴向
电缆护套	PVC	连接类型 E1
电缆曲率半径	$> 25 \text{ mm}$	连接类型 E1, 静态
重量	$\sim 0.4 \text{ kg}$	

电气数据

特征	技术数据	补充
工作电压	8 ... 36 V DC	反极保护
电流消耗	20 mA	电压在 36 V 时
	28 mA	电压在 24 V 时
	76 mA	电压在 8 V 时
功率消耗	$\leq 800 \text{ mW}$	无负载
参数存储器	10^5 次循环	也适用于校准过程
状态指示	三色 LED 灯 (红色/绿色/黄色)	设备状态或 CAN 状态
负荷能力	$\pm 36 \text{ V}$	接口类型 CAN
接口	根据 ISO 11898-1 / 2 标准, 无爬电隔离装置	CANopen, CiA 301, CiA 303 Part 3, CiA 305, CiA 406
地址	1 ... 127	节点 ID, 经由 SDO 设置或层设置服务 (LSS)
波特率	20 kBit/s	
	50 kBit/s	
	125 kBit/s	
	250 kBit/s	
	500 kBit/s	
	800 kBit/s	
	1 MBit/s	
周期循环时间	典型的 1.5 ms	
开关时间	$< 150 \text{ ms}$	
参数	根据 CiA 301, CiA 303 Part 3, CiA 305, CiA 406	CANopen
连接方式	1 个 M12 插拔连接器 (带 A 编码)	5 根插针、1 根导针 (连接类型 E12E)
	2 个 M12 插拔连接器 (带 A 编码)	5 根插针、1 根导针、1 个插座 (连接类型 E12)
	电线终端敞开	连接类型 E1

系统数据

特征	技术数据	补充
扫描	带磁性	
分辨率	14 Bit	单圈式, 16384 转
测量范围	1 转	单圈式
	4096 转	
许可	E1	根据 UN ECE R10 标准的批准号: E1*10R05/01*8898*00

环境条件

特征	技术数据	补充
环境温度	-40 ... 85 ° C	
储存温度	-40 ... 85 ° C	
相对湿度	100 %	允许冷凝
EMV	根据 EN 61000-6-2 标准	抗扰强度 / 侵入量
	根据 EN 61000-6-4 标准	干扰放射/ 放射量
	根据 EN 61326-3.1 标准	工业性抗扰度要求, 排放限制等级 B
	根据 ISO 11452-1、-2、-3、-4、-5 标准	EUB 干扰射线侵入量
	根据 ISO 7637-1、-2 标准	瞬态式输入信号
	根据 ISO 10605 标准	静电放电 (E.S.D)
防护等级	防护等级 IP67	根据 EN 60529 标准
盐雾测试	清晰等级度 4	根据 EN 60068-2-52 标准 (环境条件 SN)
耐冲击性	500 m/s ² , 11 ms	根据 EN 60068-2-27 标准, 半正弦波, 3 轴 (+/-), 3 次冲击
耐振动性	100 m/s ² , 10 ... 2000 Hz	根据 EN 60068-2-6 标准, 3 根轴, 10 个循环周期

连接分配

■ E12, E12E

信号	PIN 针号
nc	1
+UB	2
GND	3
CAN_H	4
CAN_L	5

■ E1

信号	E1 线缆颜色
nc	白色
+UB	棕色
GND	绿色
CAN_H	黄色
CAN_L	灰色

订购

订购表格

特征	订货数据	规格	补充
转数	1	单圈	
	4096	A 12 bit	
空心轴/直径	10	B 10 mm	
	12	12 mm	
	15	15 mm	
环境条件	S	C 标准	
	SN	经过盐雾测试的外壳	
接头类型	E1	D 敞开的电缆末端	
	E12	Bus 总线输入 / Bus 总线输出	
	E12E	Bus 总线输入	
电缆长度	...	E 01.0, 02.0, 03.0, 05.0, 10.0 单位 m	
	OK		
可选	O	F 无	
	DIP	旋转开关、地址、波特率	
	IK1	倾角传感器, 一轴	

订购号

WH5800M - CAN - 16384 - - - - IP67 - R - - - SW -

A B C D E F

供货范围: WH5800M, 快速操作指南

附件:

选项卡片 DIP
选项卡片 IK1
延长线 KV05S0
对应插头总览
配套插头, 5 针, 插口
配套插头, 5 针, 弯角插口
总线连接器, 5 针, 插头

www.siko-global.com
www.siko-global.com
www.siko-global.com
www.siko-global.com
订购号 84109
订购号 83006
订购号 82815