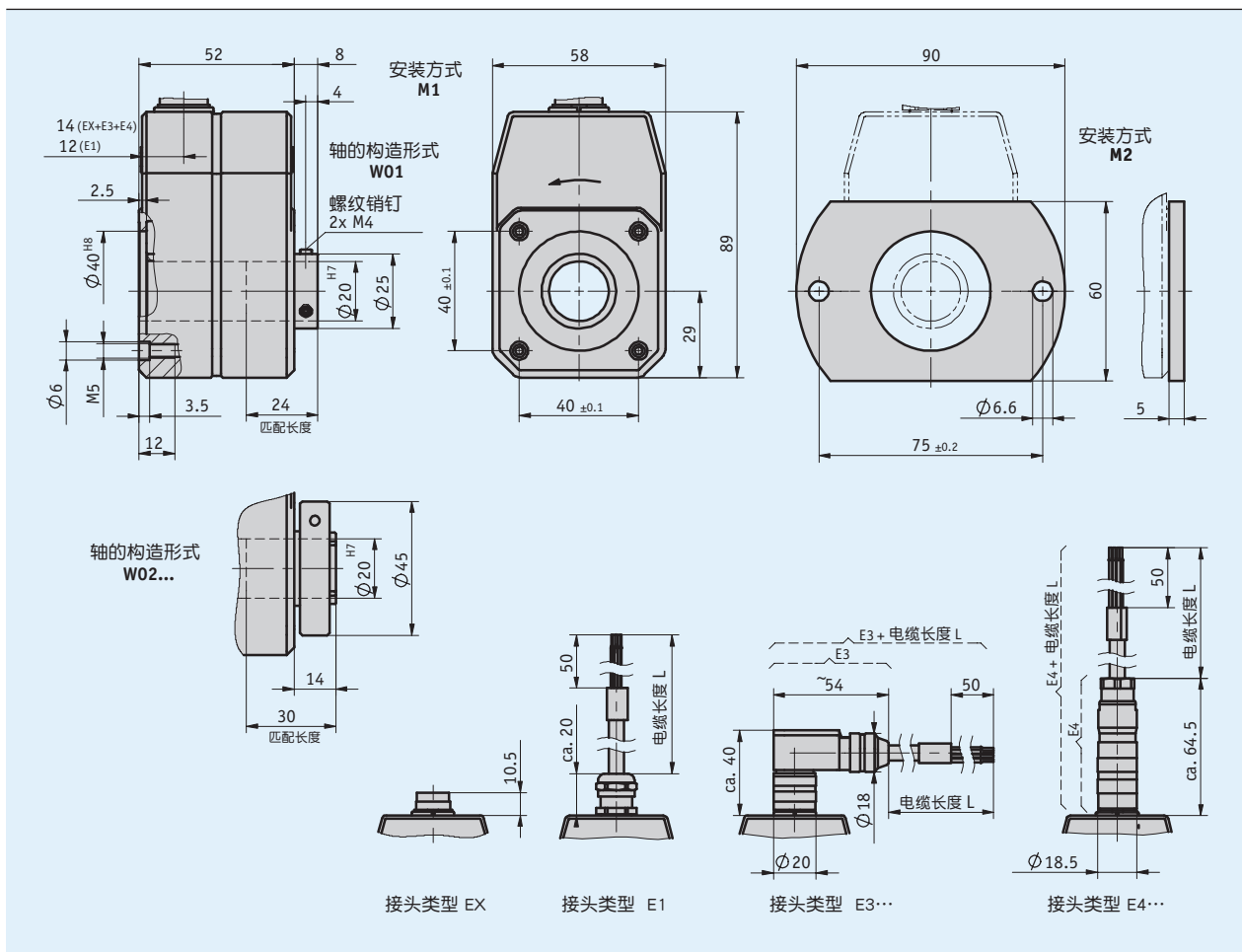


## 型材

- 最大分辨率为 1024 脉冲/转
- 通孔空心轴直径可达 20 毫米
- 压铸锌材质的外壳
- 载高负荷轴，径向为 5600 N，轴向为 1400 N



### 机械参数

特征	技术数据	补充
轴	钢材发蓝处理	
外壳	锌, 压铸	
转速	$\leq 6000 \text{ min}^{-1}$	IP64
	$\leq 3000 \text{ min}^{-1}$	IP65
转动惯量	$\sim 28.5 \times 10^{-6} \text{ kgm}^2$	轴规格 W01
	$\sim 58.5 \times 10^{-6} \text{ kgm}^2$	轴规格 W02
启动扭矩	$\leq 6 \text{ Nm}$ 在 $20^\circ \text{ C}$	IP64
	$\leq 10 \text{ Nm}$ 在 $20^\circ \text{ C}$	IP65
轴负载	1400 N 轴向的	
	5600 N 径向的	
电缆护套	聚氯乙烯	
重量	$\sim 0.75 \text{ kg}$	

### 电气数据

#### ■ 输出电路 PP

特征	技术数据	补充
工作电压	10 ... 30 V DC	反极性保护
电流消耗	典型的 <40 mA	无负载 (输出信号 AB0)
高的输出信号电平	UB -2 V	
低的输出信号电平	$\leq 1 \text{ V}$ 在 40 mA	
脉冲频率	$\leq 80 \text{ kHz}$	
相位	$90^\circ \pm 30^\circ$	
负载	$\pm 40 \text{ mA}$ 短路保护	最大允许

#### ■ 输出电路 OP

特征	技术数据	补充
工作电压	10 ... 30 V DC	反极性保护
电流消耗	典型的 <40 mA	无负载 (A输出信号 AB0)
高的输出信号电平	UB -2 V	
低的输出信号电平	$\leq 1 \text{ V}$ 在 40 mA	
脉冲频率	$\leq 80 \text{ kHz}$	
相位	$90^\circ \pm 30^\circ$	
负载	$\pm 40 \text{ mA}$ 防短路	最大允许

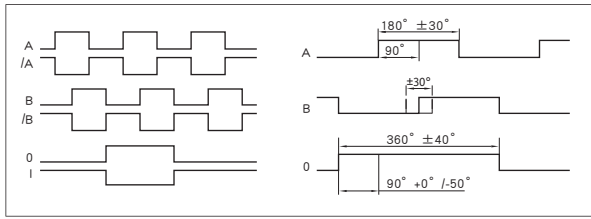
#### ■ 输出电路 LD

特征	技术数据	补充
工作电压	5 V DC $\pm 5\%$	非反极性保护
电流消耗	典型的 <40 mA	无负载 (输出信号 AB0)
输出信号电平	RS422 A 专用	
脉冲频率	$\leq 50 \text{ kHz}$	
相位	$90^\circ \pm 30^\circ$	
负载	$\pm 40 \text{ mA}$ 防短路	最大允许

#### ■ 输出电路 LD24

特征	技术数据	补充
工作电压	10 ... 30 V DC	非反极性保护
电流消耗	典型的 <40 mA	无负载 (输出信号 AB0)
输出信号电平	RS422 A spez.	
脉冲频率	$\leq 50 \text{ kHz}$	
相位	$90^\circ \pm 30^\circ$	
负载	$\pm 40 \text{ mA}$ 防短路	最大允许

■ 信号图



环境条件

特征	技术数据	补充
环境温度	0 ... 60 ° C	
储存温度	-20 ... 85 ° C	
防护等级	IP64, IP65	EN 60529
耐冲击性	2000 m/s <sup>2</sup> , 6 ms	EN 60068-2-27
耐振动性	100 m/s <sup>2</sup> , 50 Hz	EN 60068-2-6

连接分配

■ 输出电路 PP  
输出信号 AXX, AX0, ABX, ABO

信号	E1	EX, E3, E4
GND	灰色	1
A	黄色	2
B	白色	3
0/I	绿色	4
+UB	棕色	5
nc		6
nc		7

■ 输出电路 OP  
输出信号 AXX, AX0, ABX

信号	E1	EX, E3, E4
GND	灰色	1
A	黄色	2
B	白色	3
nc		4
+UB	棕色	5
/A	粉红色	6
/B	蓝色	7

■ 输出电路 OP  
输出信号 ABO

信号	E1	EX, E3, E4
A	黄色	A
B	白色	B
0	绿色	C
/A	粉红色	D
/B	蓝色	E
I	紫色	F
GND	灰色	G
GND	黑色	H
+UB	棕色	J
+UB	红色	K
nc		L
nc		M

■ 输出电路 LD, LD24  
输出信号 AXX, AX0, ABX, ABO

信号	E1	EX, E3, E4
A	黄色	A
/A	绿色	B
GND	灰色	C
+UB	粉红色	D
B	白色	E
/B	棕色	F
+SUB	红色	G
nur bei LD5		
SGND	蓝色	H
nur bei LD5		
0	红蓝色	J
O	灰粉色	K
GND	黑色	L
+UB	紫色	M

