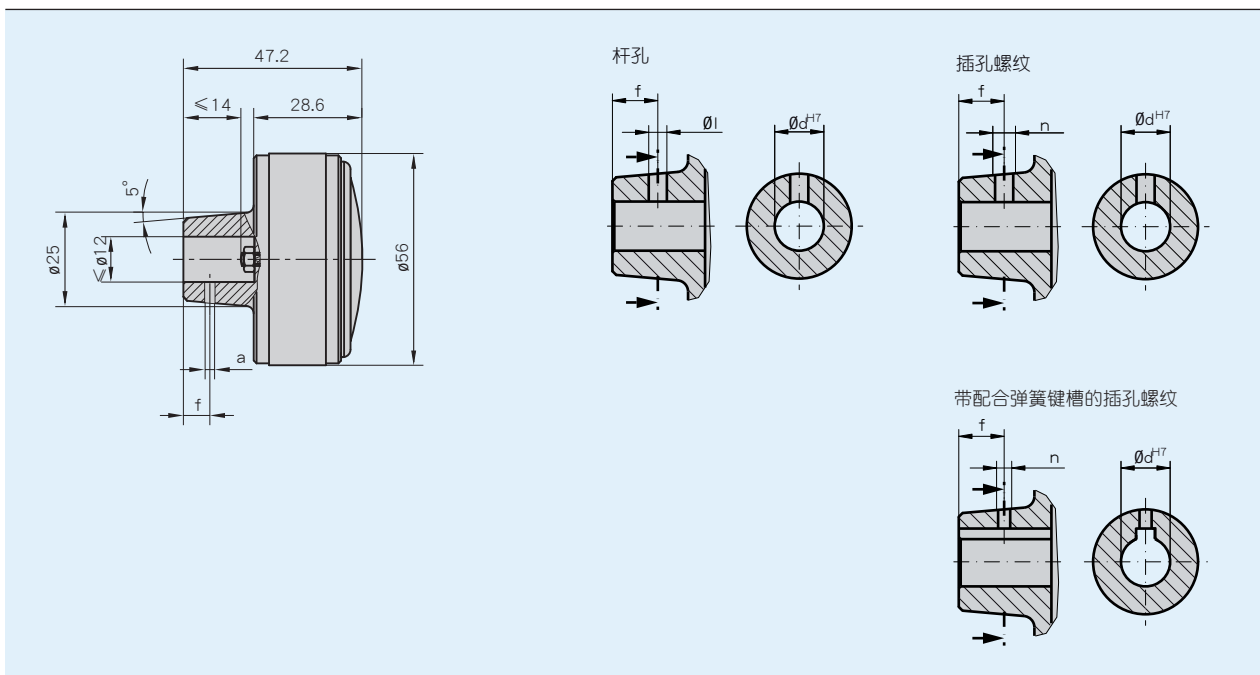


特点

- 紧凑型铸铝旋转手柄
- 集成式位置指示器
- 提供种类繁多的齿轮比和特殊刻度的模拟式显示器
- 表面阳极处理或抛光
- 多种轮毂类型



机械参数

特征	技术数据	补充
材料	铝	
重量	0.1 kg	

订购

订购表格

特征	订单数据	规格	补充
钻孔/直径	... A	08 ... 12 毫米, 1毫米为单位	见图纸
表面	B	无漆	
	ES	黑色阳极氧化	
	EF	天然阳极氧化	
传动比	... C	1, 2, 3, 6, 12, 18, 20, 30, 36, 48, 50, 60, 72, 84, 96, 100	
旋转方向	i	顺时针方向递增	
	e	逆时针方向递增	
指示器	1	红色	
	2	红色+ 黑色 1:1	
杆孔	OS	无销孔	
	2.5/7	直径 "f"/尺寸 "f"	只有当毂螺纹为 "ONG" 情况下
		咨询其他	
插孔螺纹	ONG	无毂螺纹	
	M6/8	螺纹 "n"/尺寸 "f"	只有当销孔为 "OS" 情况下
		咨询其他	
刻度	N..	一般刻度	与第一次旋转后的指示有关
	VK..	特殊刻度	用户化的, 在首次生产无特殊刻度
多色刻度	C1	单色	
	C2	双色	
	C3	三色	

订购关键



供货范围: HR5