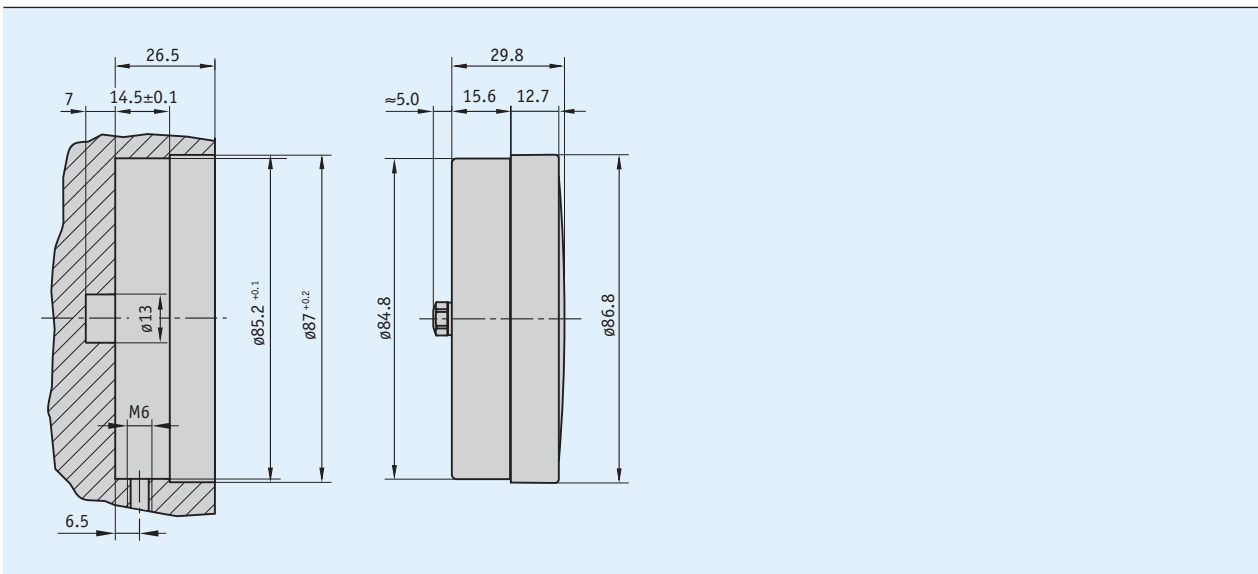


特点

- 模拟-数字式相结合的位置指示器
- 基于重力原理的测量值
- 双支撑指针轴使得稳定性表现卓越
- 非常坚固的玻璃纤维增强塑料外壳
- 带5位精细读数的计数器
- 特殊刻度，同样适用于件数较少时的情况
- 防尘，充油型



机械参数

特征	技术数据	补充
外壳	增强塑料	
重量	0.2 kg	规格 N 和 W
	0.3 kg	规格 P

订购

■ 订货指南

下列的系统组件是必需的

手轮 HR...	www.siko-global.com
手轮 HST...	www.siko-global.com
手轮 HK...	www.siko-global.com
手轮 HS...	www.siko-global.com
手轮 HG...	www.siko-global.com
手轮 KHB...	www.siko-global.com

■ 订购表格

特征	订单数据	规格	补充
规格	N P	A 防尘 充油	
第1转以后的示值	...	B 2, 2/5, 3, 4, 5, 6, 8, 10, 15 咨询其他	
小数点位置	0 1 2 3 4	C 0 = 00000 1 = 0000.0 2 = 000.00 3 = 00.000 4 = 0.0000	
旋转方向	i e	D 顺时针方向递增值 逆时针方向递增值	
指示器	1 OZ	E 1:1 持续的 无指针	
玻璃罩	S A	F 塑料 塑料, 耐丙酮	
刻度	N.. VK..	G 一般刻度 特殊刻度	与第一次旋转后的指示有关 用户化的, 在首次生产无特殊刻度
多色刻度	C1 C2 C3	H 单色 双色 三色	

■ 订购关键



供货范围: SZ80/1