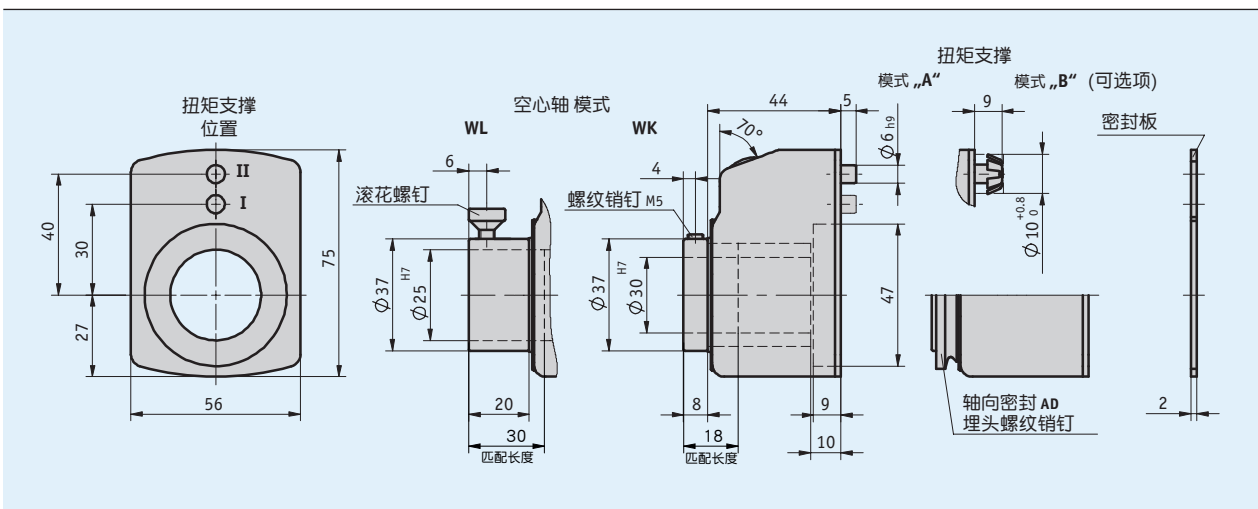


特点

- 针对大轴径
- 空心轴， 30 mm
- 带5十位精细读数的计数器
- 显示可被设计成“mm”或“inch”
- 稳定读数增强功能
- 不锈钢驱动轴为可选项
- 轴向密封（件）， 防尘且防溅



机械参数

特征	技术数据	补充
外壳	增强塑料	
视窗	塑料	可选择的矿物玻璃
计数器	5十进制，精细读取	
字高	~7 mm	
重量	0.1 kg	

最大转速

指示 (第1次旋转后)	最大转速 [min ⁻¹]
00010	500 (1500)
00015	500 (1000)
00020	500 (750)
00025	500 (600)
00030	500
00040	375
00050	300
00060	250
00080	180
00100	150

公式:

$$\text{最大转速} = \frac{15000}{\text{第1转以后的示值}}$$

⚠ 转速 > 500 min⁻¹ 只允许短时间运行

环境条件

特征	技术数据	补充
工作温度	0 ... 80 °C	

