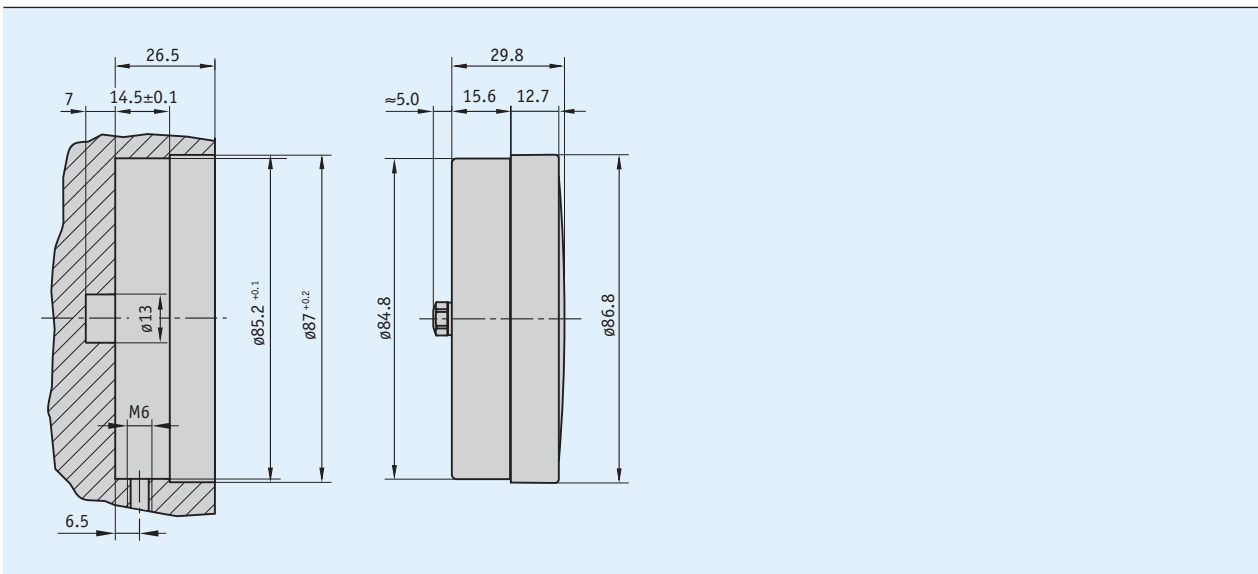


特点

- 模拟式位置指示器
- 基于重力原理的测量值
- 双支撑指针轴使得稳定性表现卓越
- 非常坚固的玻璃纤维增强塑料外壳
- 大范围齿轮比
- 特殊刻度，同样适用于件数较少时的情况
- 防尘，充油或防水型



机械参数

特征	技术数据	补充
外壳	增强塑料	
重量	0.1 kg	规格 N, W
	0.2 kg	规格 P

订购

■ 订货指南

下列的系统组件是必需的

手轮 HR...	www.siko-global.com
手轮 HST...	www.siko-global.com
手轮 HK...	www.siko-global.com
手轮 HS...	www.siko-global.com
手轮 HG...	www.siko-global.com
手轮 KHB...	www.siko-global.com

■ 订购表格

特征	订单数据	规格	补充
规格	N	A	防尘
	P		充油
	W		防水
传动比	...	B	1, 2, 3, 6, 10, 12, 15, 18, 20, 24, 30, 36, 48, 50, 60, 72, 84, 96, 100
			咨询其他
旋转方向	i	C	顺时针方向递增值
	e		逆时针方向递增值
指示器	1	D	红色
	2		红色+黑色 1:1
玻璃罩	S	E	塑料
	A		塑料, 耐丙酮
	M		矿物玻璃
零位	ON	F	无归零
	MN		带归零
刻度	N..	G	一般刻度
	VK..		特殊刻度
多色刻度	C1	H	单色
	C2		双色
	C3		三色

■ 订购关键



供货范围: S80/1