

Empty enclosure

AL 2212-8

AL 2212-8

Empty enclosure

CUSTOMIZABLE

Productnumber: 15001001
Dimensions: 220 x 120 x 81 mm

Empty enclosure, aluminium, powder-coated,
Silver grey similar to RAL 7001



Technical Data

electrical characteristics

Protection type UL:	not specified
Type of protection:	IP66

Colours

Cover colour:	grey
---------------	------

Dimensions

Width:	220 mm
Length:	120 mm
Height:	81 mm

Material characteristics

suitable for exterior use:	yes
Halogen free:	yes

Material characteristics

Industry quality:	yes
-------------------	-----

mechanical properties

Type of fastening:	Wall/ceiling mounting
Cover screw torque:	2.5 Nm
Stackable:	no
Impact strength:	IK09

Ambient conditions

max. relative humidity 25°C:	95 %
max. relative humidity 40°C:	50 %
Min. ambient temperature:	-35 °C
Max. ambient temperature:	75 °C
24h ambient temperature:	60 °C

Material

Base unit material:	Aluminium
Cover material:	Aluminium
Sealing material:	Polyurethane

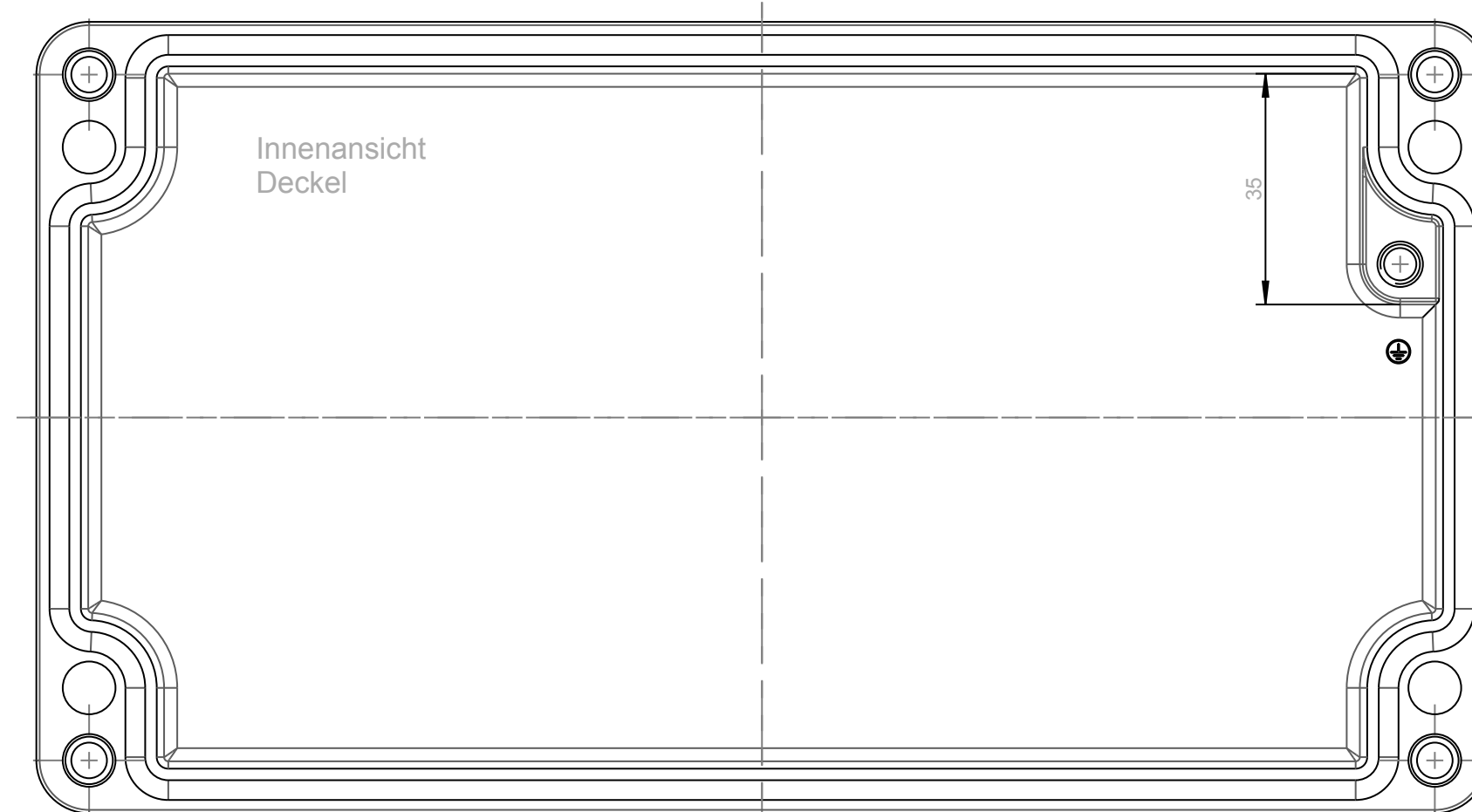
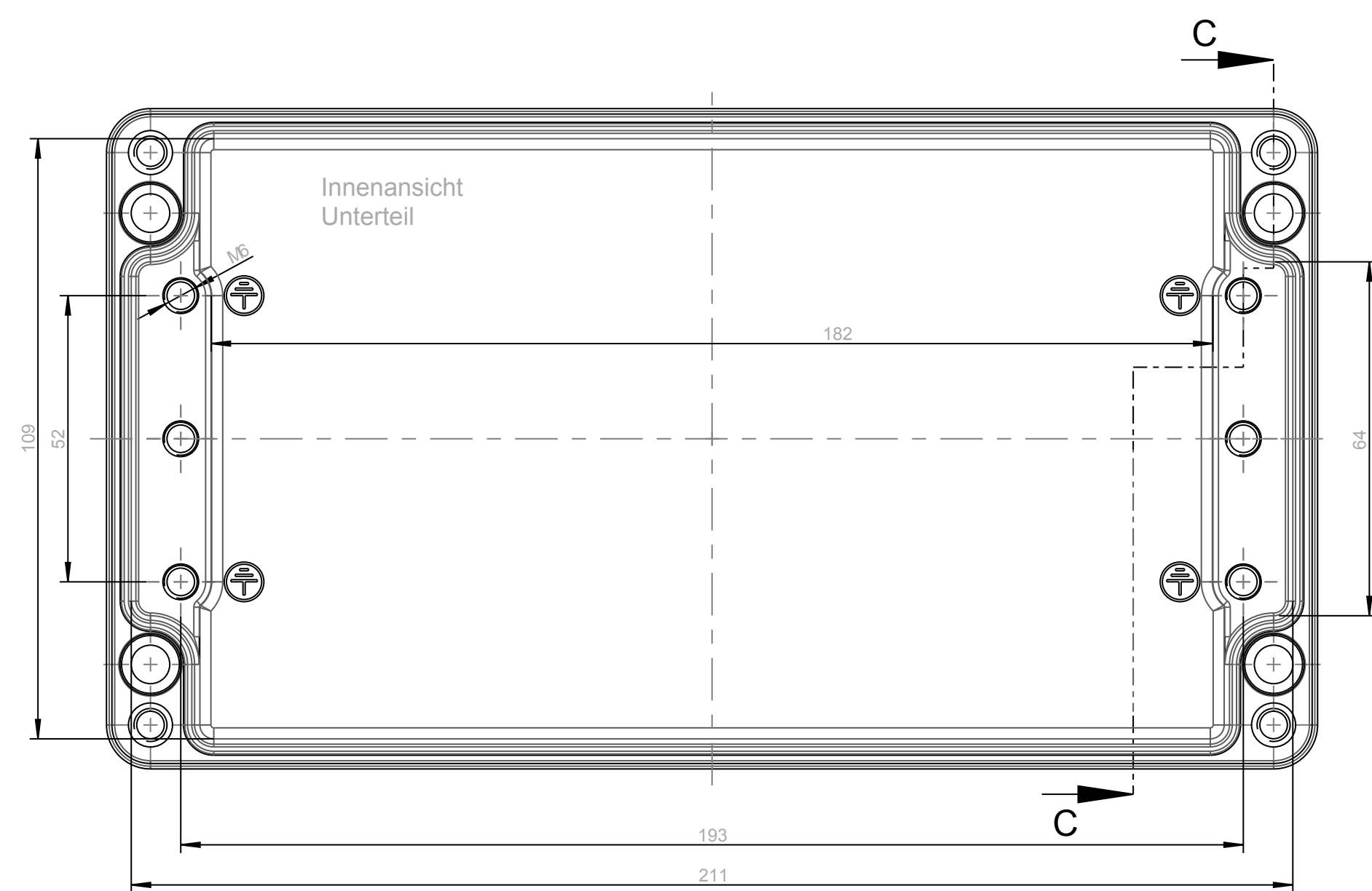
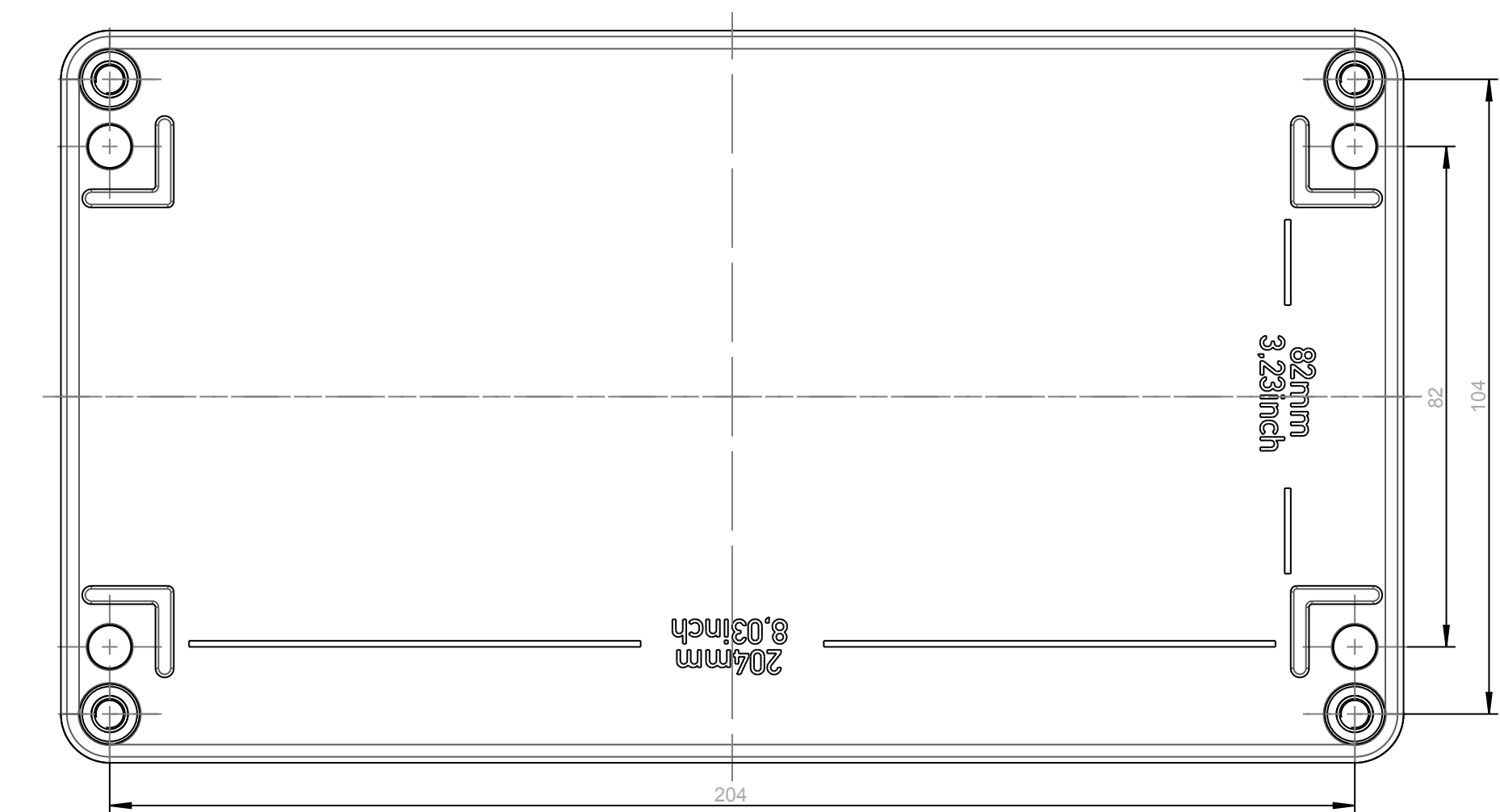
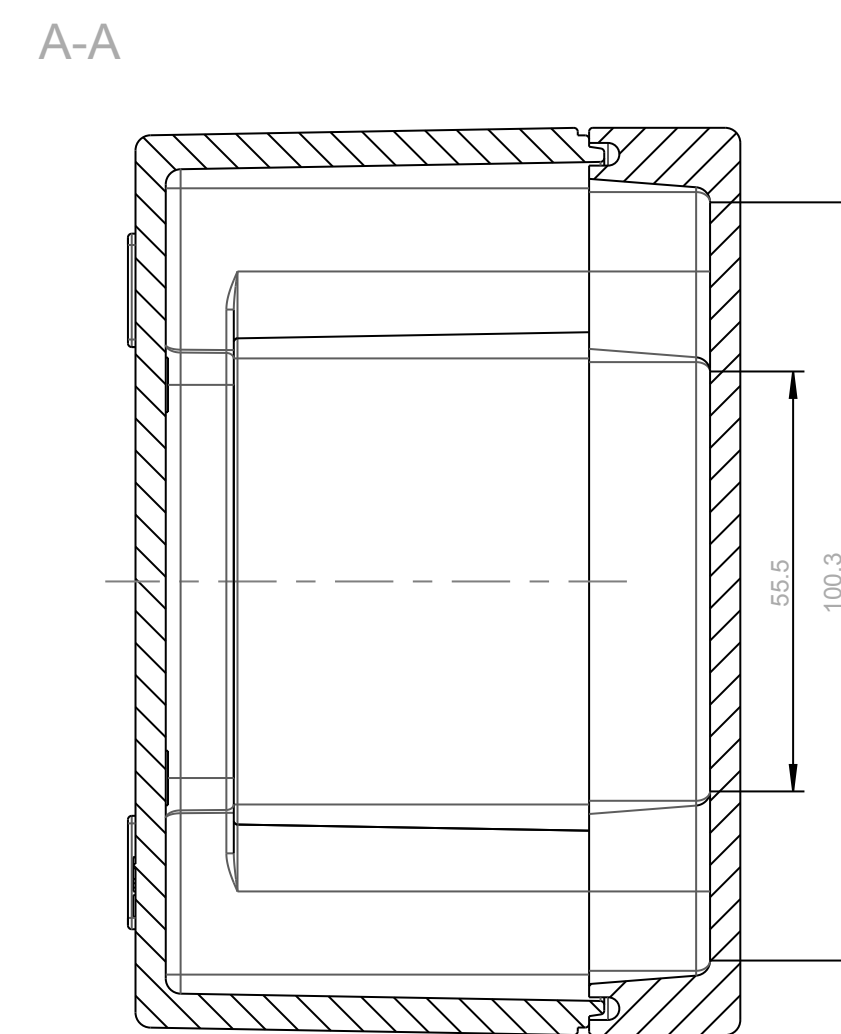
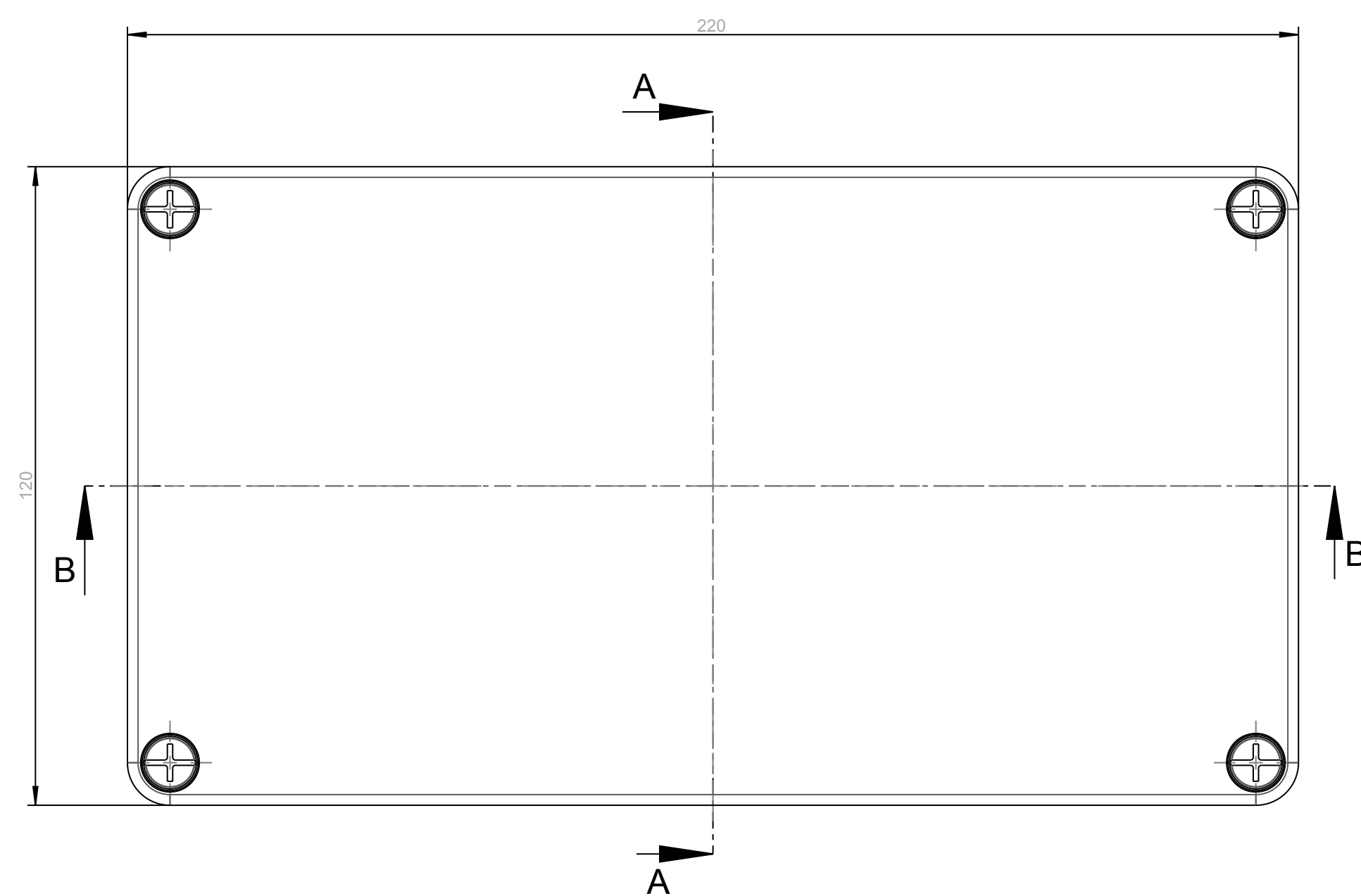
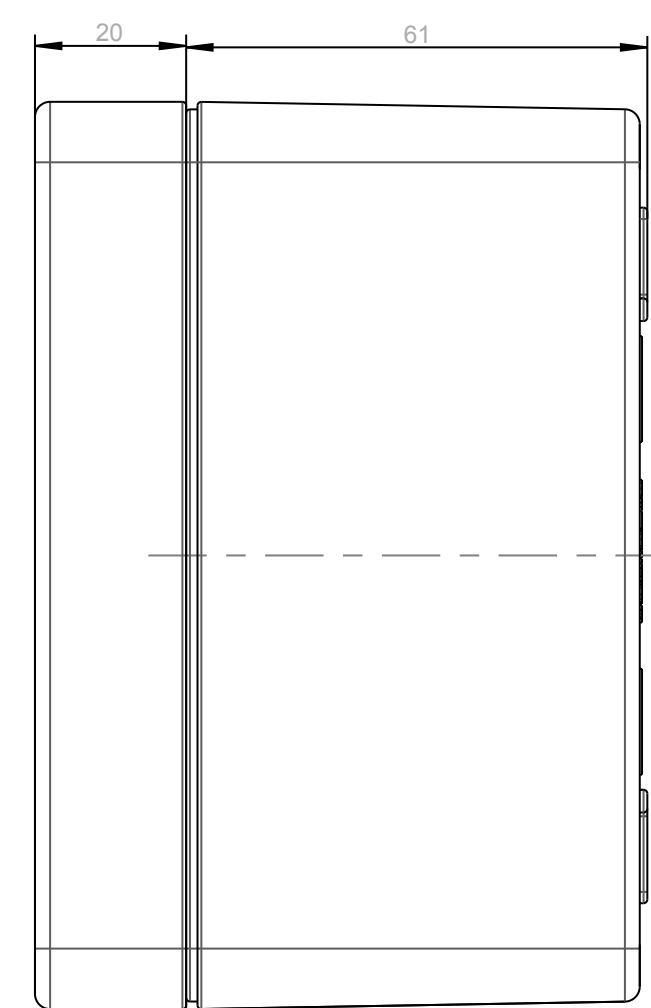
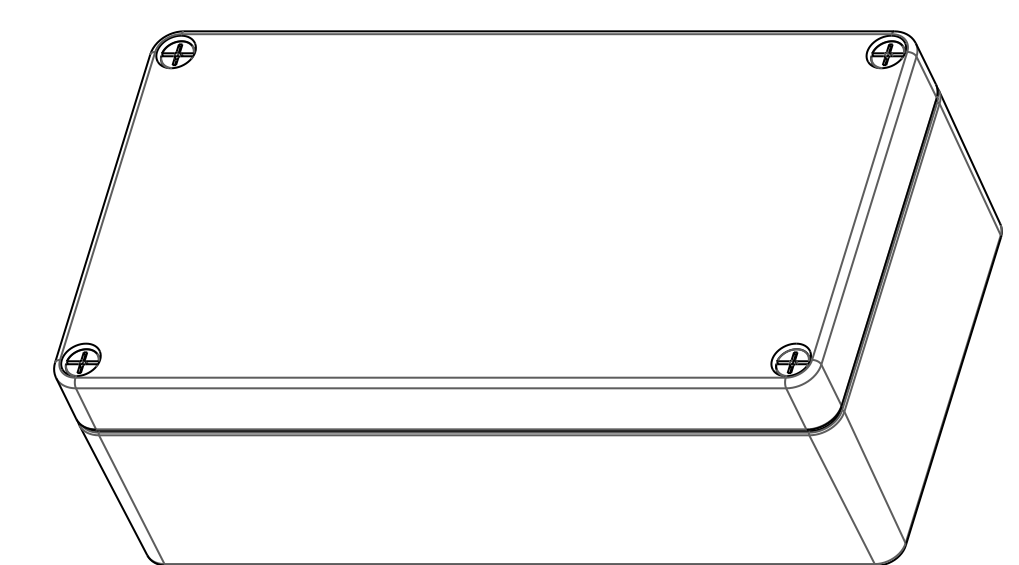
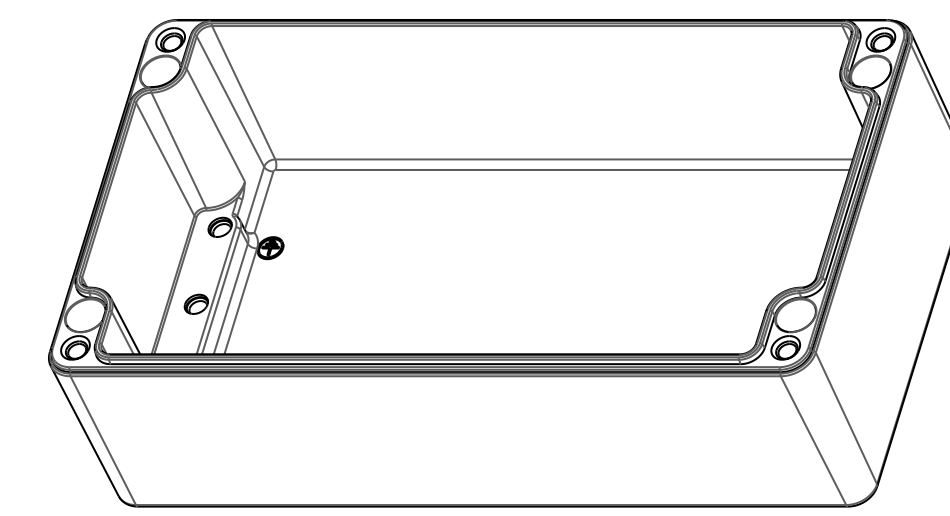
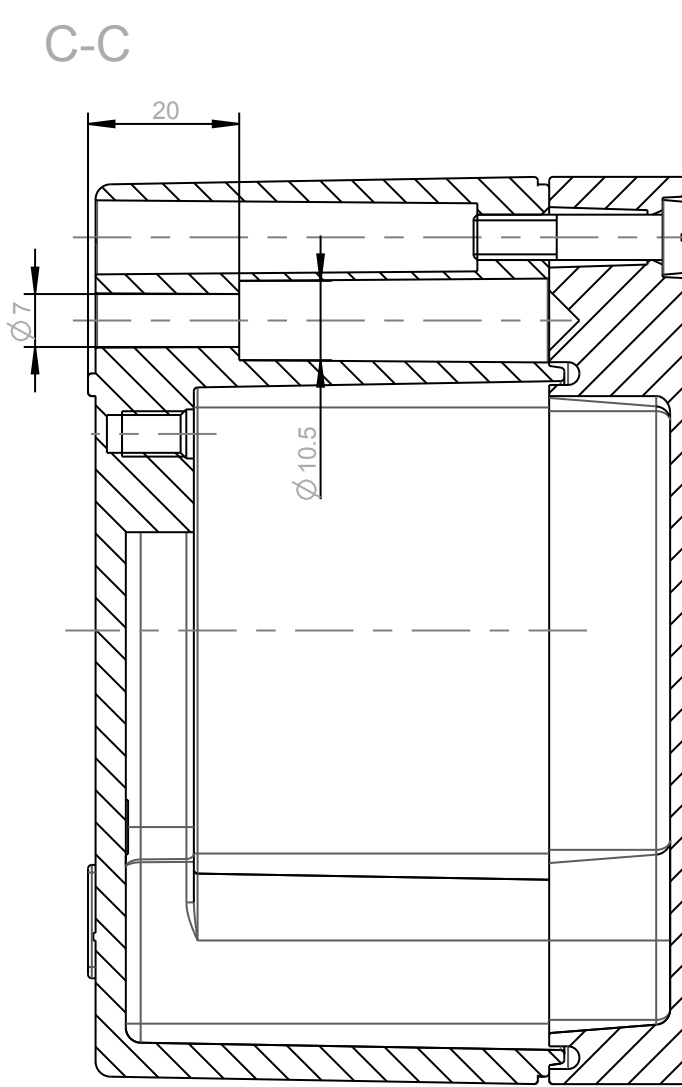
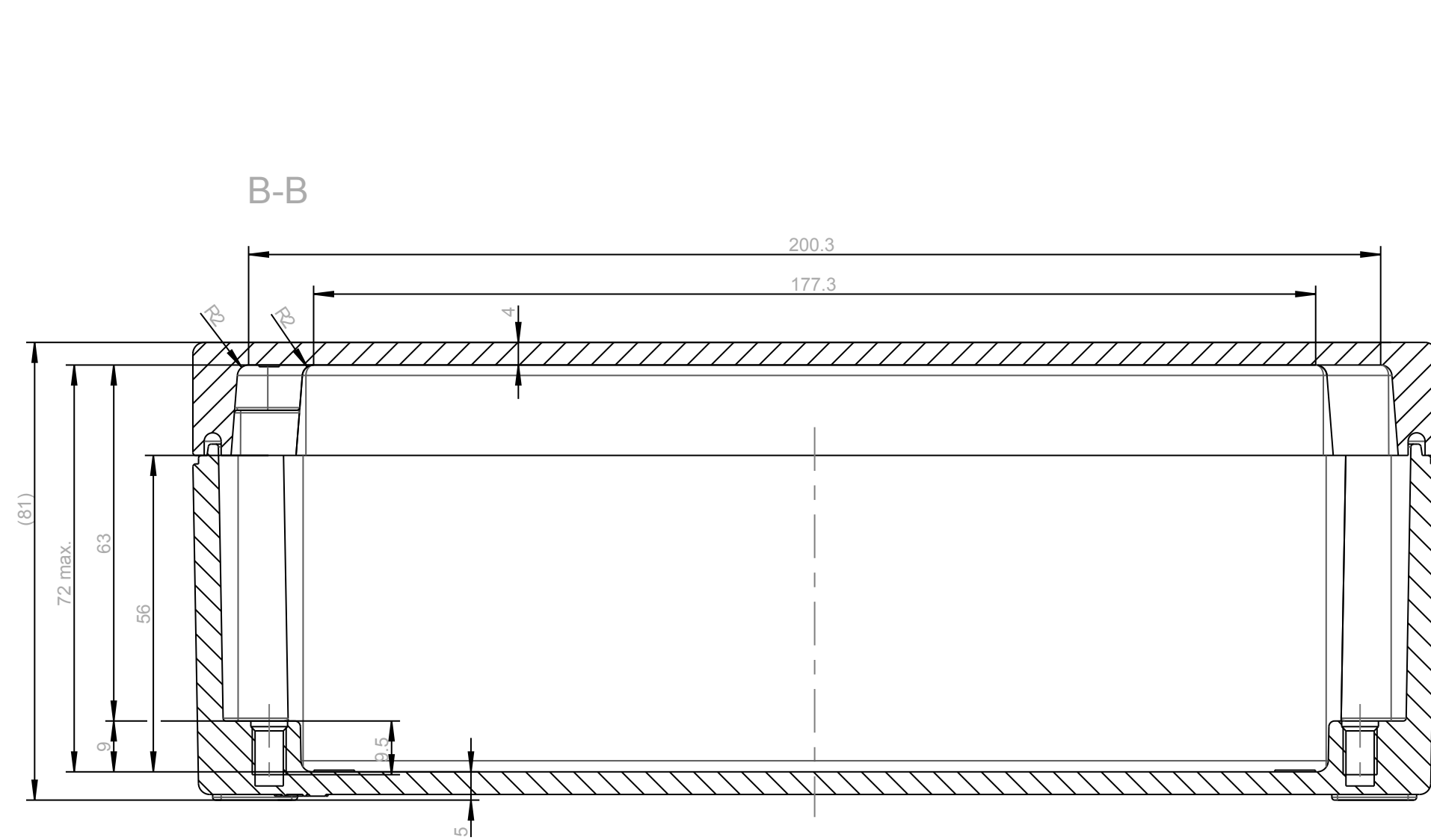
Accessories

[15400601 - AL ALS-gro - External attachment set](#)

[15421001 - AL ASS - External hinge set](#)

[15501001 - AL MPS-2212 - Mounting plate](#)

[16201001 - AL NS35-208 - Standard rail](#)



Weitergabe sowie Vervielfältigung dieser Unterlage, Verwertung und Mitteilung ihres Inhalts nicht gestattet, soweit nicht ausdrücklich zugestanden. Zuwiderhandlungen verpflichten zu Schadenersatz. Alle Rechte fuer den Fall der Patenterteilung oder Gebrauchsmuster-eintragung vorbehalten.

(Verwendungsbereich)	(Zul. Abw.) DIN 16 901	(Oberflaeche) Wkzq. Ra 0.63 glatte Artikel glatt:	Massstab 1:1	(Volumen in cm ³) 496.609
	Datum 08.09.09	Name WSP	(Benennung) Massblatt	
	Boarb. GSP	Verf. in Entwicklung	AL 2212-8	Blatt 1
	spelsberg		(Zeichnungsnummer) M-150-010-01	(Bl. 8)
Zust.	Aenderung	Datum	Name (Uhr)	(Ersatz fuer)

Messblatt nach DIN 34 beschriftet!