

Empty enclosure

AL 1616-9



AL 1616-9

Empty enclosure

CUSTOMIZABLE

Productnumber: 15001101
Dimensions: 160 x 160 x 91 mm

Empty enclosure, aluminium, powder-coated,
Silver grey similar to RAL 7001



Technical Data

electrical characteristics

Protection type UL:	not specified
Type of protection:	IP66

Colours

Cover colour:	grey
---------------	------

Dimensions

Width:	160 mm
Length:	160 mm
Height:	91 mm

Material characteristics

suitable for exterior use:	yes
----------------------------	-----

Material characteristics

Halogen free:	yes
Industry quality:	yes

mechanical properties

Type of fastening:	Wall/ceiling mounting
Cover screw torque:	2.5 Nm
Stackable:	no
Impact strength:	IK09

Ambient conditions

max. relative humidity 25°C:	95 %
max. relative humidity 40°C:	50 %
Min. ambient temperature:	-35 °C
Max. ambient temperature:	75 °C
24h ambient temperature:	60 °C

Material

Base unit material:	Aluminium
Cover material:	Aluminium
Sealing material:	Polyurethane

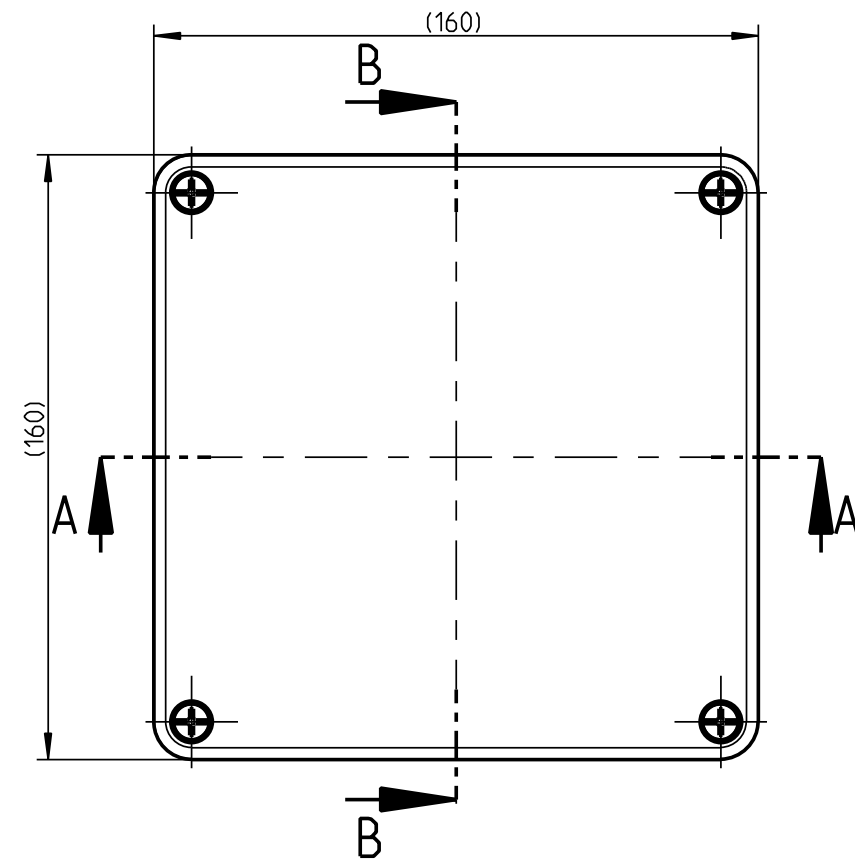
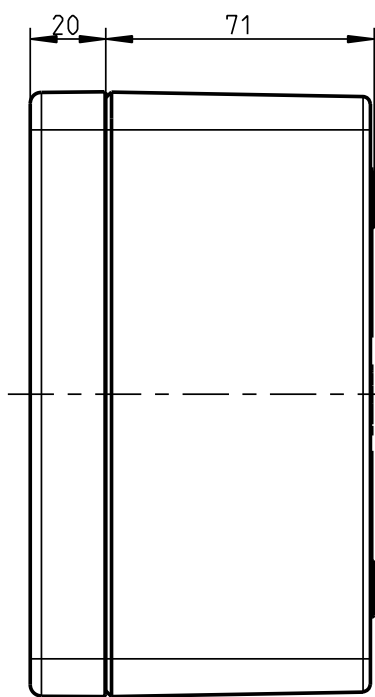
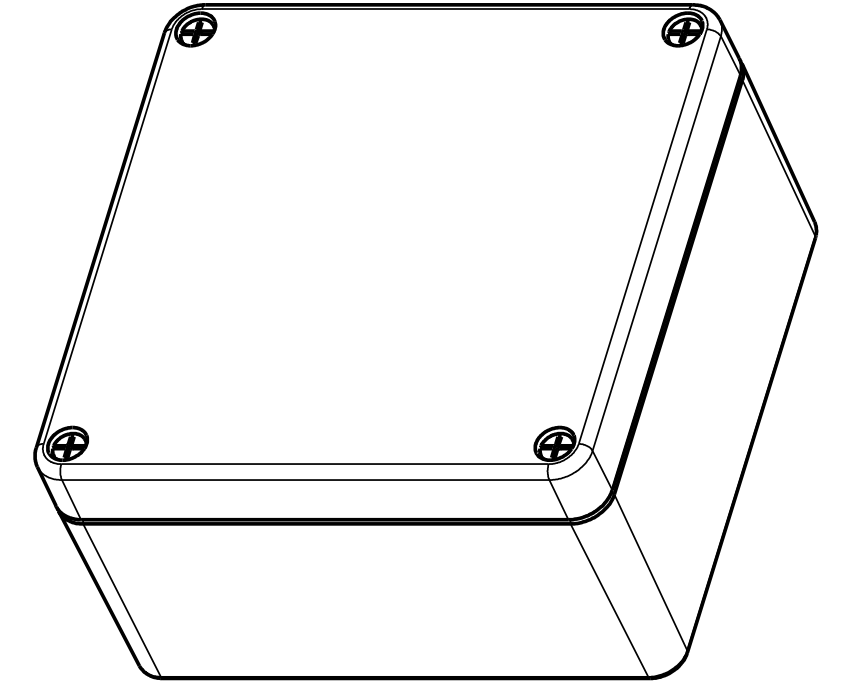
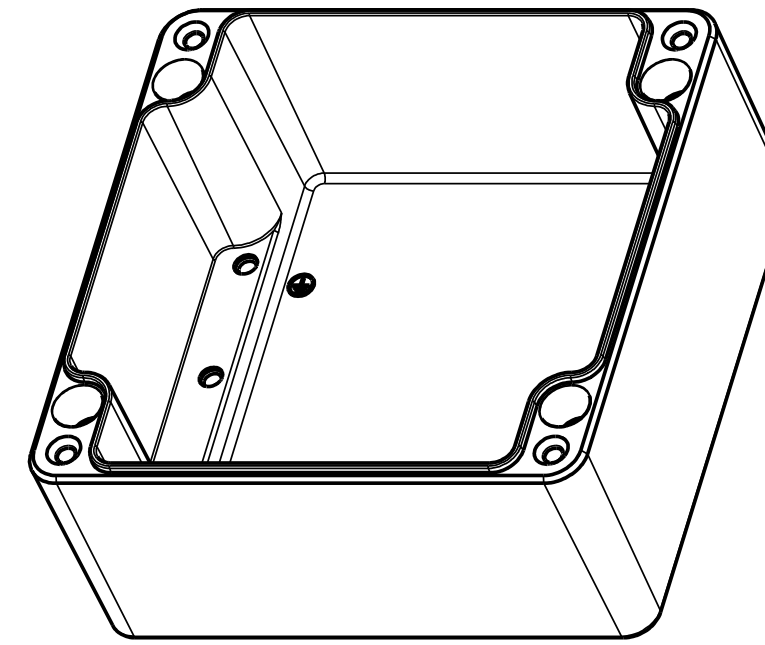
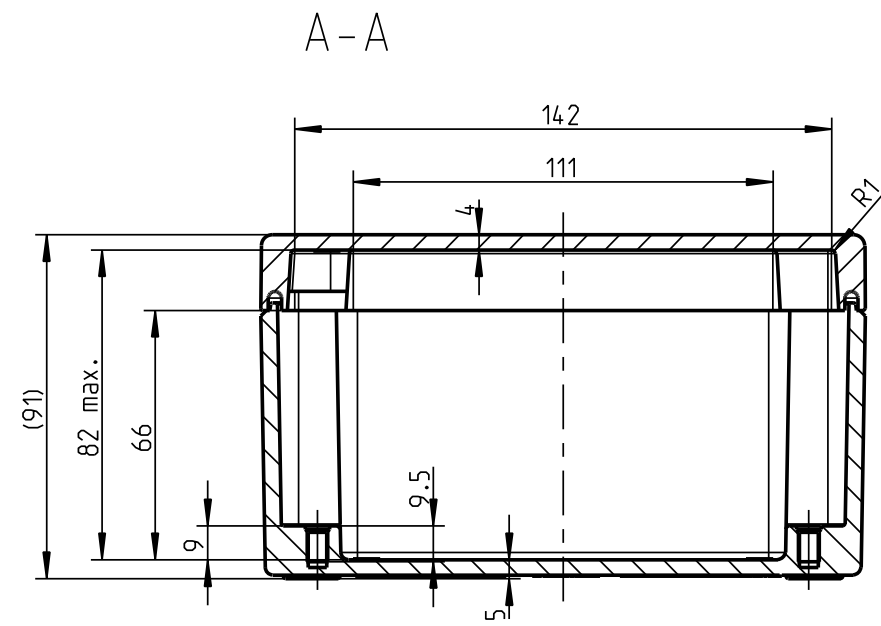
Accessories

[15400601 - AL ALS-gro - External attachment set](#)

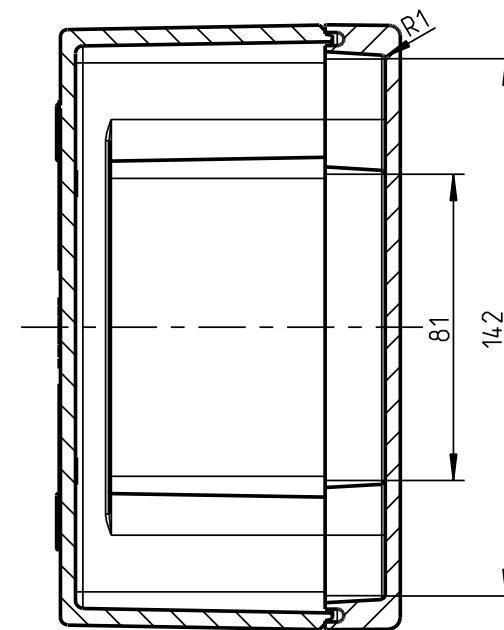
[15421001 - AL ASS - External hinge set](#)

[15501101 - AL MPS-1616 - Mounting plate](#)

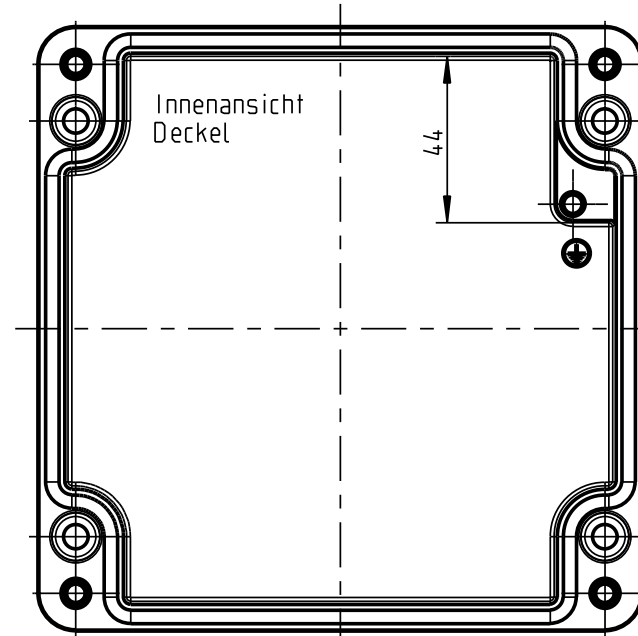
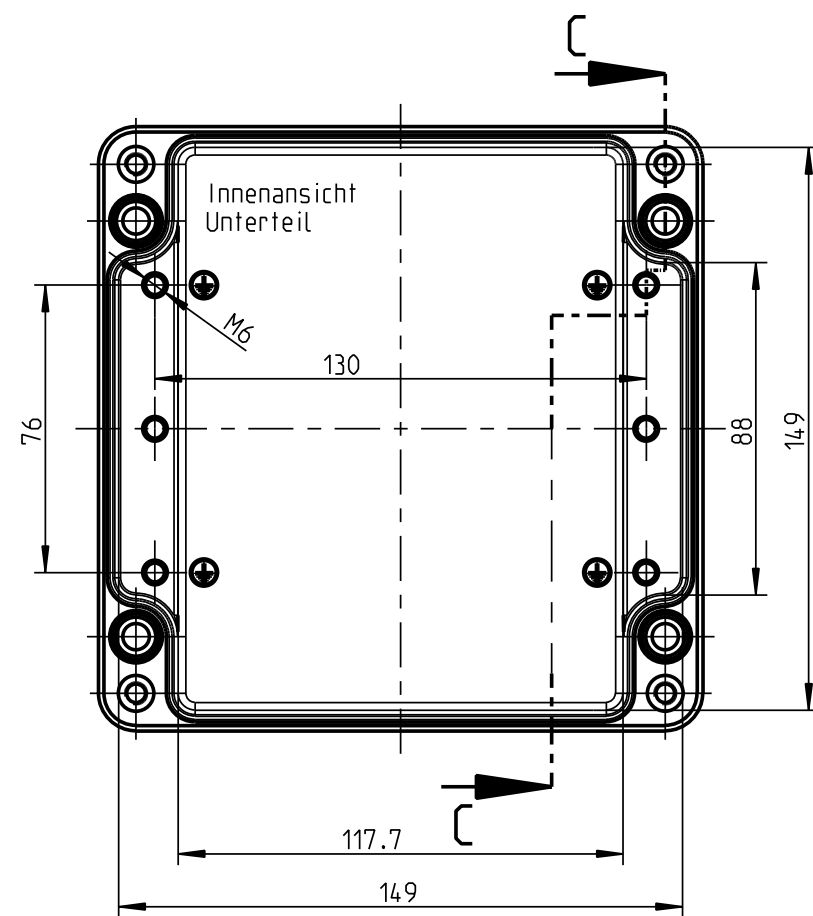
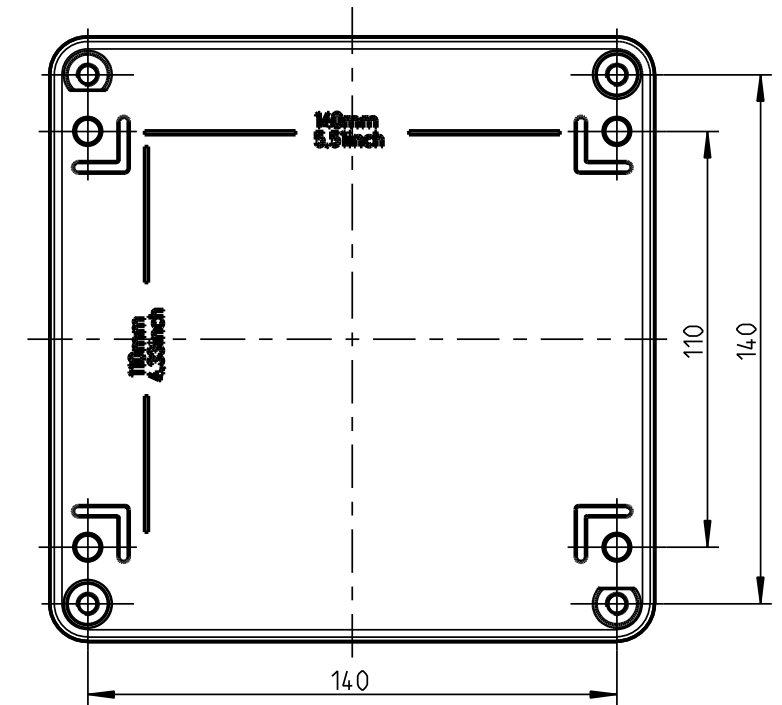
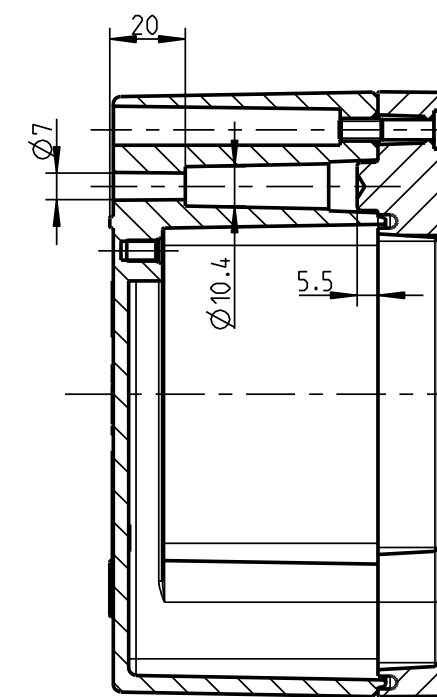
[16201101 - AL NS35-145 - Standard rail](#)



B-B



C-C



Weitergabe sowie Vervielfältigung dieser Unterlage, Verwertung und Mitteilung ihres Inhalts nicht gestattet, soweit nicht ausdrücklich zugestanden. Zuwiderhandlungen verpflichten zu Schadenersatz. Alle Rechte fuer den Fall der Patenterteilung oder Gebrauchsmuster-eintragung vorbehalten.

Schutzvermerk nach DIN 34 beachten!	(Verwendungsbereich)		(Zul. Abw.)	(Oberflaeche)	Masstab 1:2	(Volumen in cm³)
					(Werkstoff, Halbzeug)	
		Datum	Name	(Benennung)		
	Bearb.	01.02.08	WSP	Massblatt		
	Gedr.		AL 1616-9			
	Vers.		(Zeichnungsnummer)			
	Status		M-150-011-01			
	spelsberg					Blatt 1
1	Zust.	Aenderung	Datum	Name (Urspr.)	(Ersatz fuer): Zeichng.v.17.08.06 (ME10)	Bt.
(Dateiname Model:) M-150-011-01-7146						(Dateiname Zeichnung) M-150-011-01-7147