

Empty enclosure

# AL 1212-8



## AL 1212-8

Empty enclosure

CUSTOMIZABLE

Productnumber: 15000901  
Dimensions: 122 x 120 x 81 mm

Empty enclosure, aluminium, powder-coated,  
Silver grey similar to RAL 7001



## Technical Data

### electrical characteristics

Protection type UL:	not specified
Type of protection:	IP66

### Colours

Cover colour:	grey
---------------	------

### Dimensions

Width:	122 mm
Length:	120 mm
Height:	81 mm

### Material characteristics

suitable for exterior use:	yes
----------------------------	-----

## Material characteristics

Halogen free:	yes
Industry quality:	yes

## mechanical properties

Type of fastening:	Wall/ceiling mounting
Cover screw torque:	2.5 Nm
Stackable:	no
Impact strength:	IK09

## Ambient conditions

max. relative humidity 25°C:	95 %
max. relative humidity 40°C:	50 %
Min. ambient temperature:	-35 °C
Max. ambient temperature:	75 °C
24h ambient temperature:	60 °C

## Material

Base unit material:	Aluminium
Cover material:	Aluminium
Sealing material:	Polyurethane

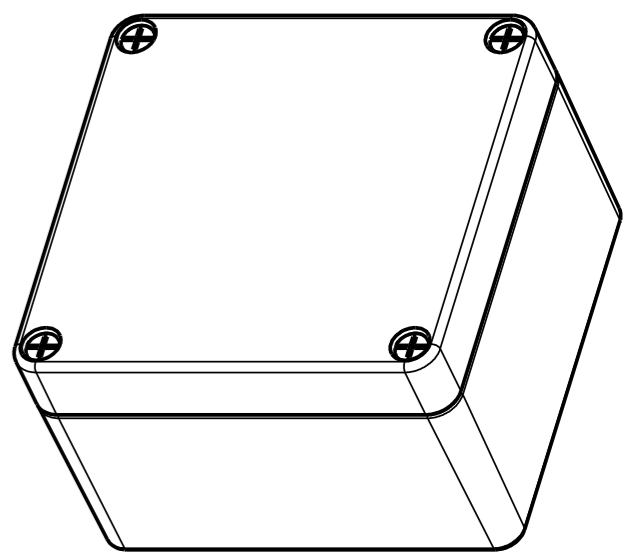
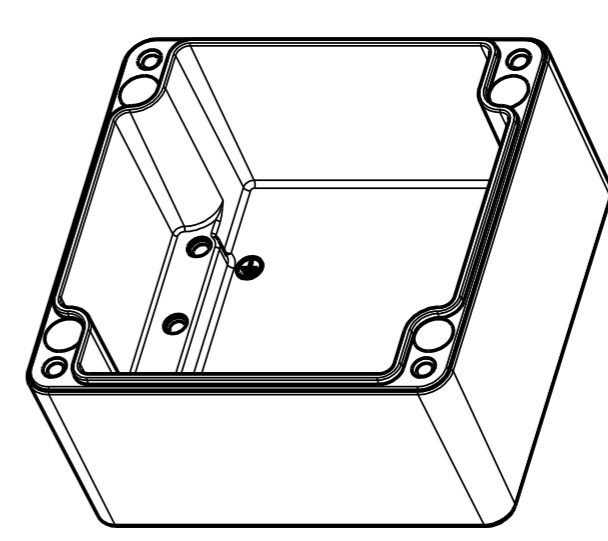
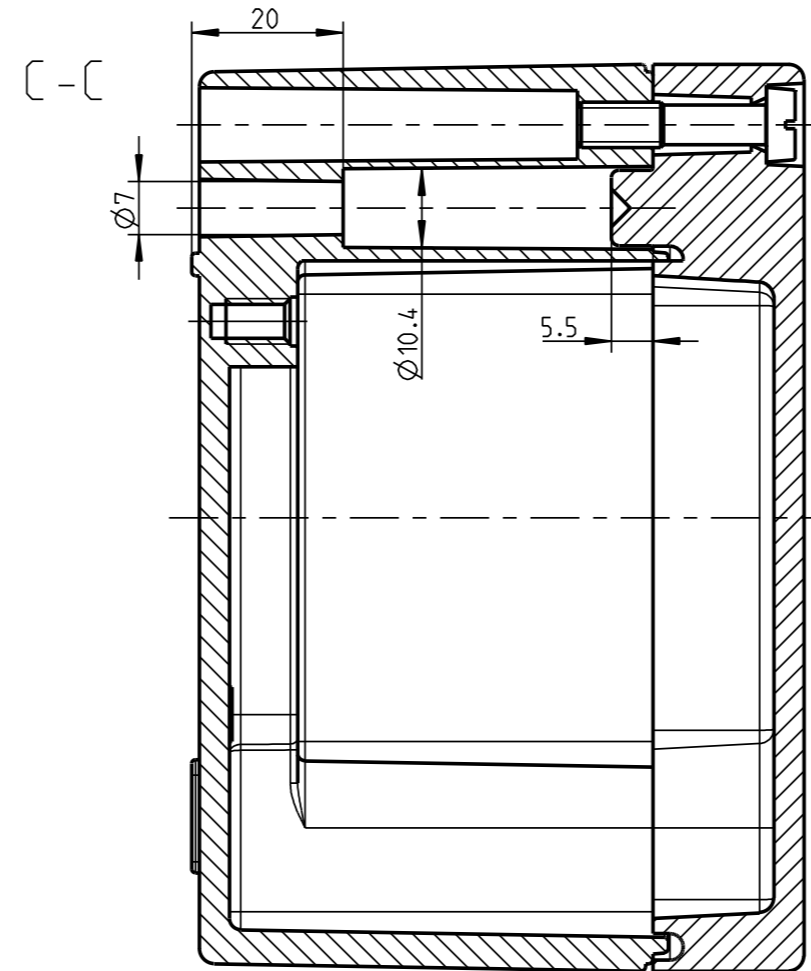
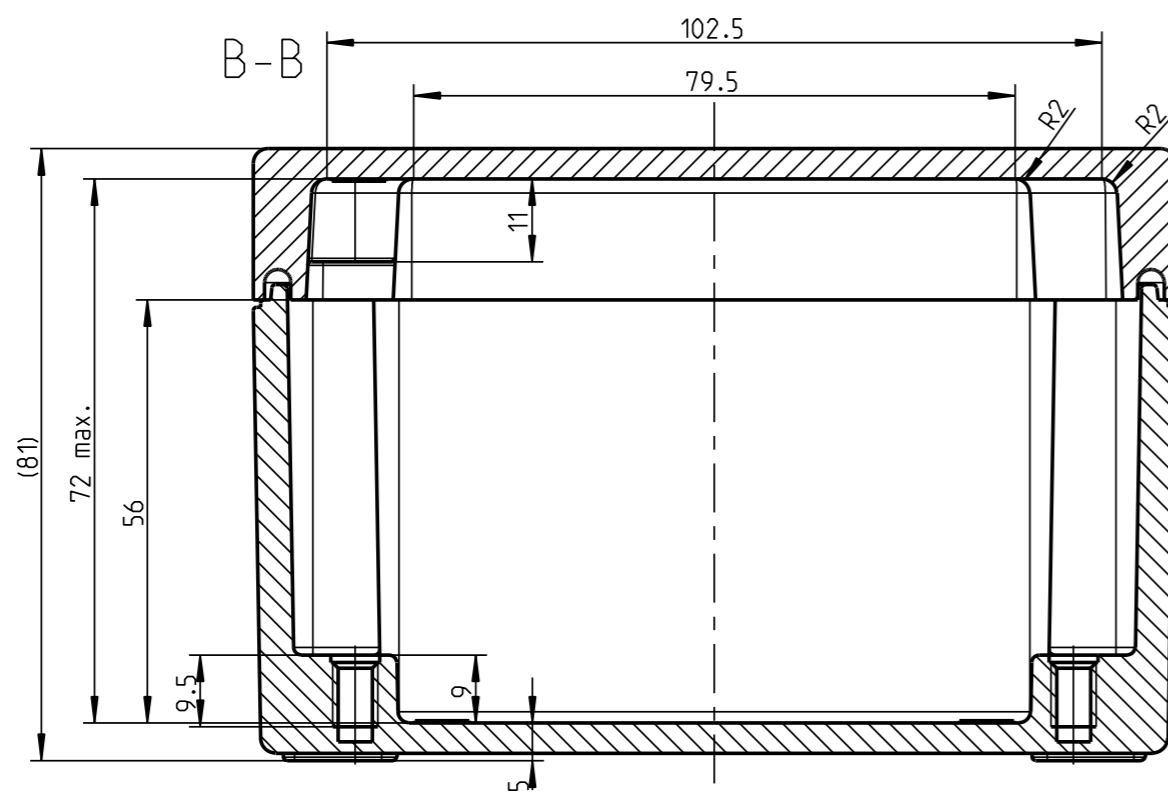
## Accessories

[15400601 - AL ALS-gro - External attachment set](#)

[15421001 - AL ASS - External hinge set](#)

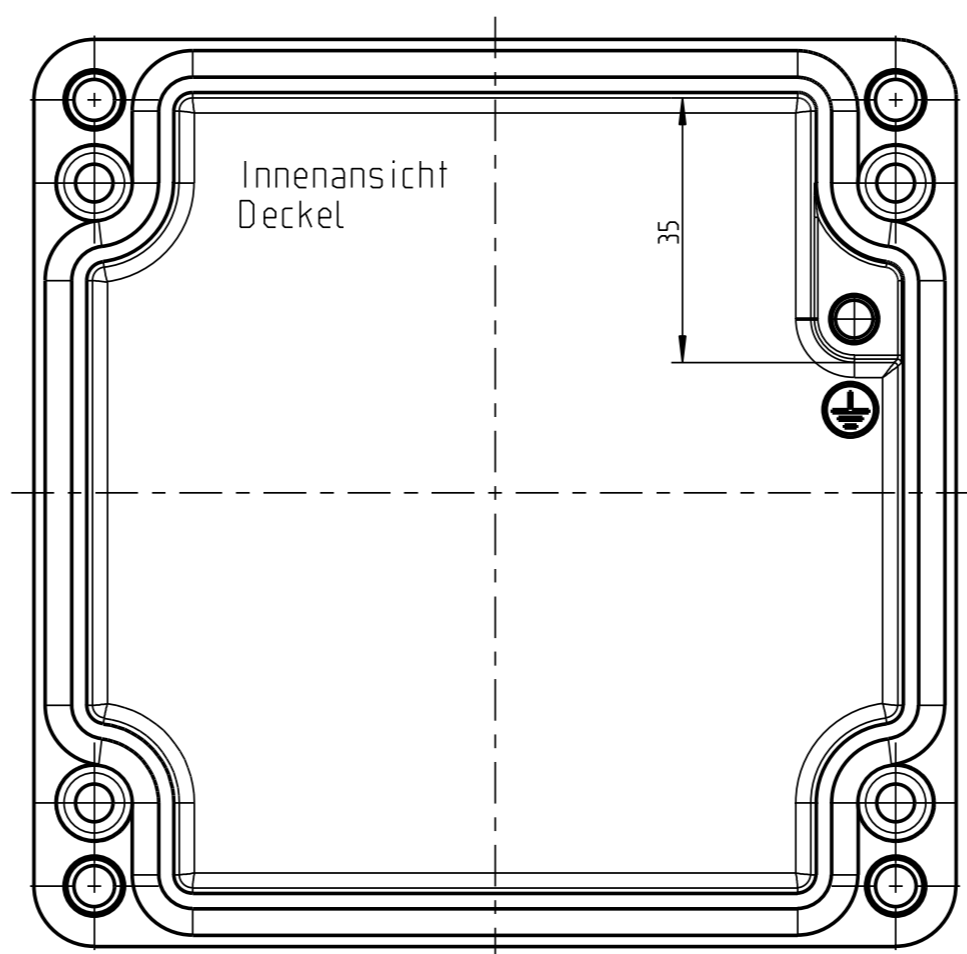
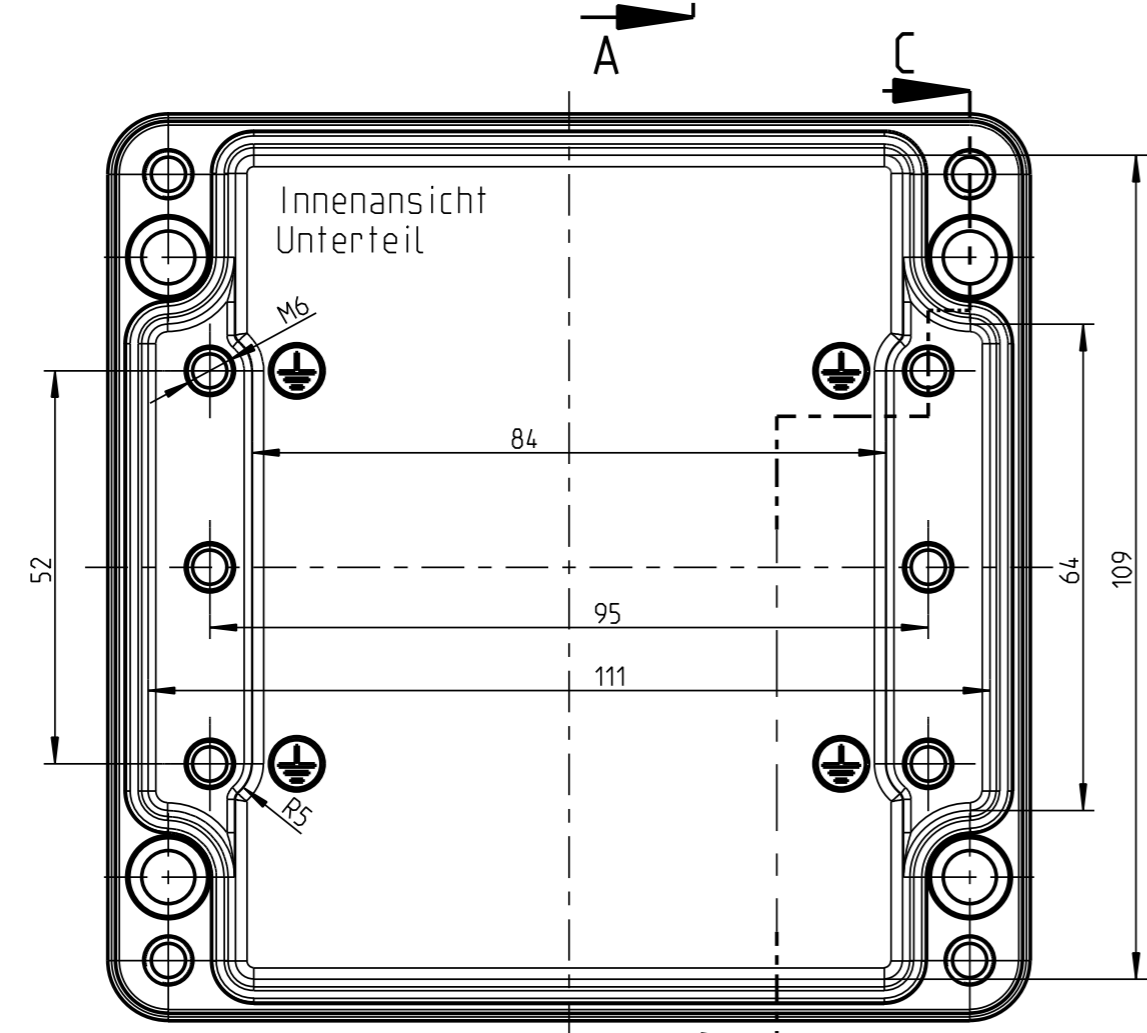
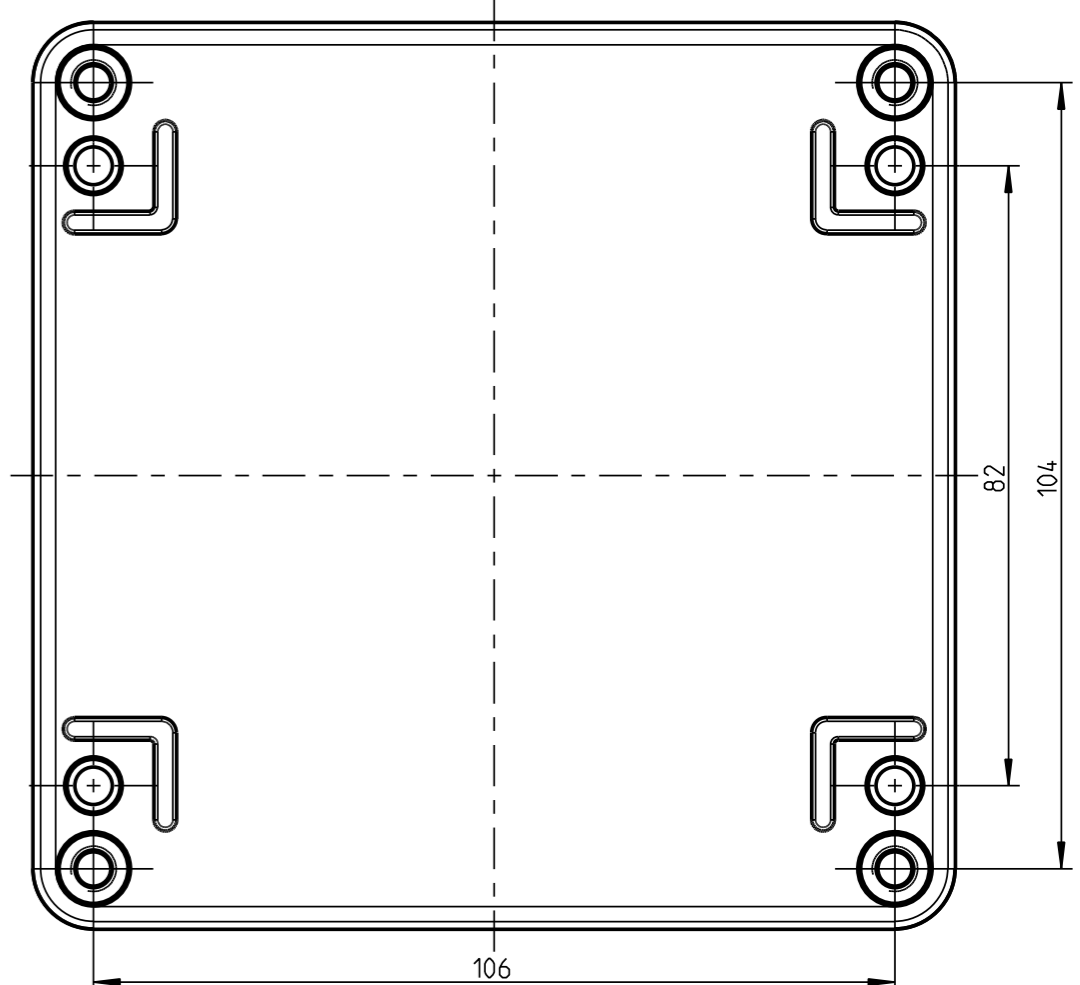
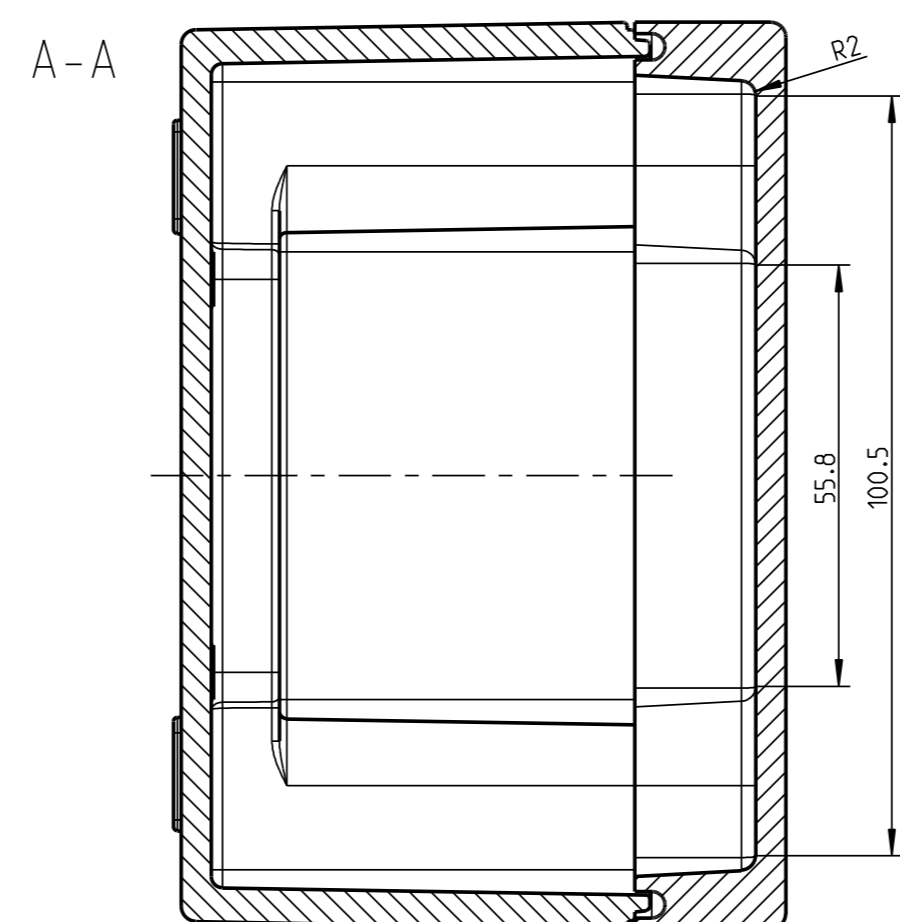
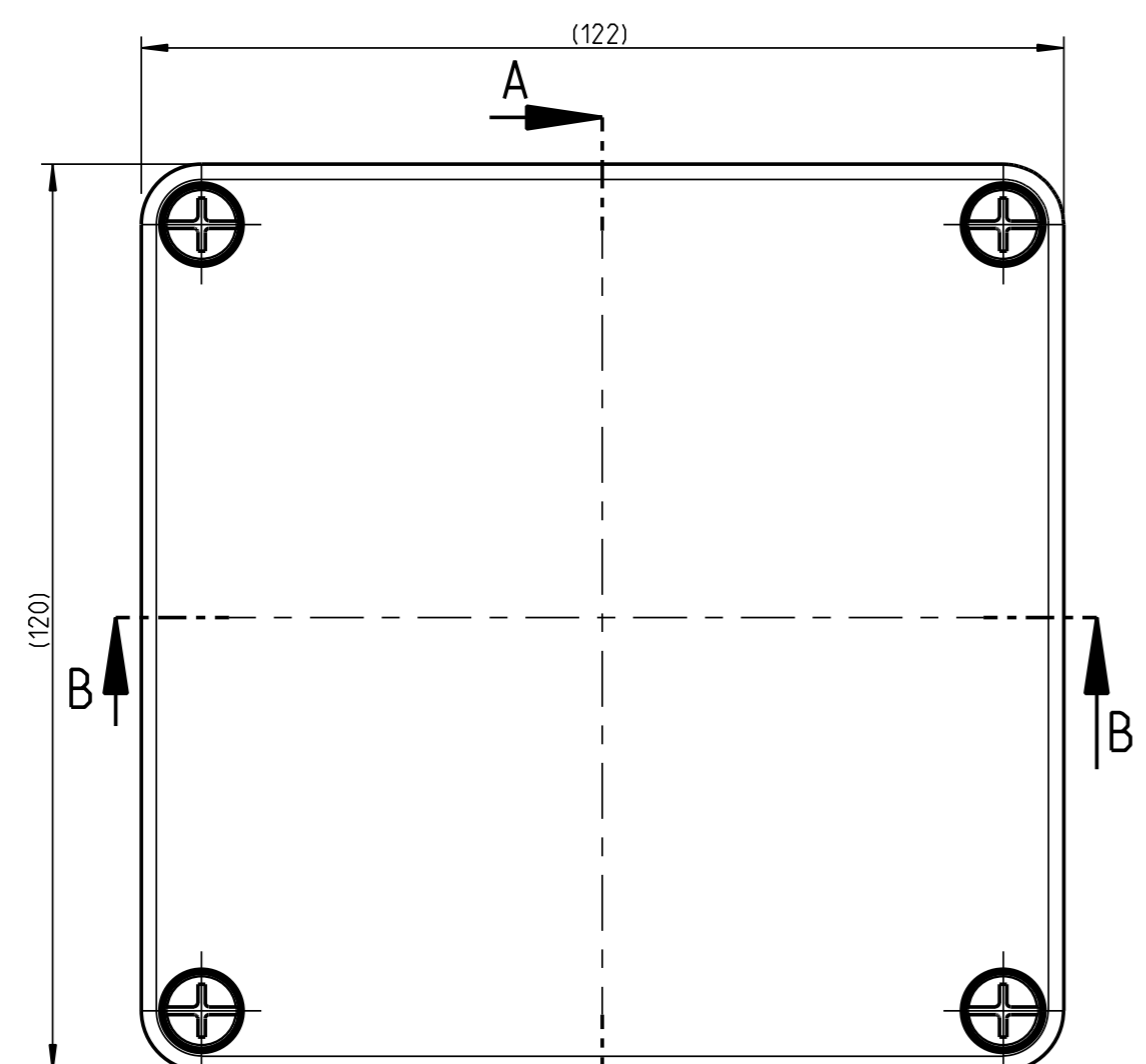
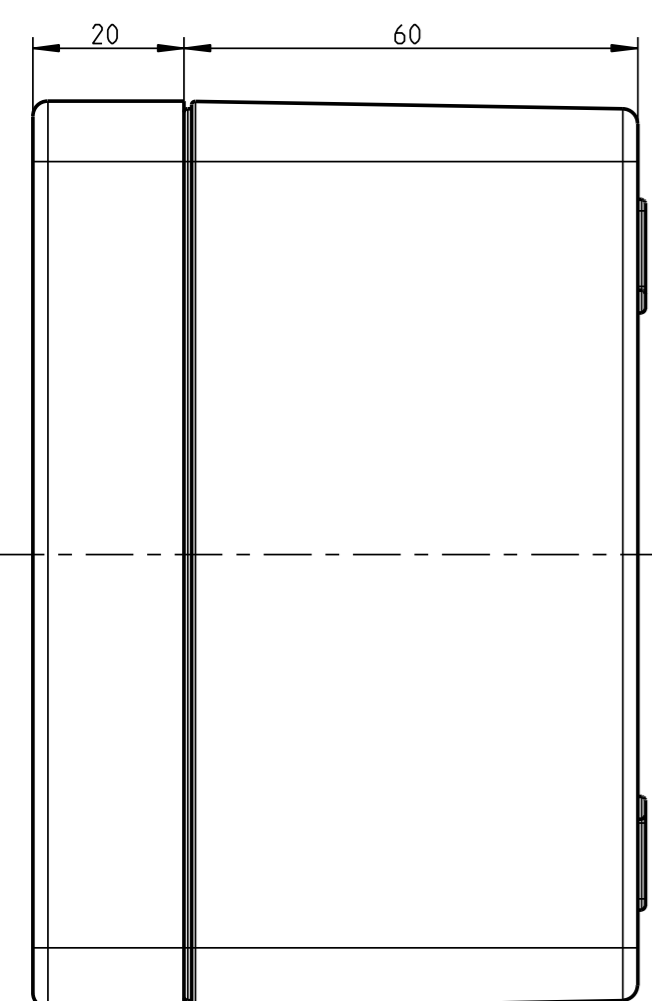
[15500901 - AL MPS-1212 - Mounting plate](#)

[16200901 - AL NS35-110 - Standard rail](#)



1:2

1:2



Weitergabe sowie Vervielfaeltigung dieser Unterlage, Verwertung und Mitteilung ihres Inhalts nicht gestattet, soweit nicht ausdruecklich zugestanden. Zuwiderhandlungen verpflichten zu Schadenersatz. Alle Rechte fuer den Fall der Patenterteilung oder Gebrauchsmuster-eintragung vorbehalten.

Schutzvermerk nach DIN 34 beachten!	(Verwendungsbereich)	(Zul.-Abw.) DIN 1688 GTA 13/5	(Oberflaeche)	Masstab <b>1:1</b>	(Volumen in cm <sup>3</sup> )
				(Werkstoff, Halbzeug)	
		Datum 05.12.08	Name WSP	(Benennung)	
				<b>Massblatt</b> <b>AL 1212-8</b>	
			(Zeichnungsnummer)		Blatt 1
			<b>spelsberg</b>	<b>M-150-009-01</b>	Bl. Bl.
Zust.	Aenderung	Datum	Name (Urspr.)	(Ersatz fuer: M-150-009-01 v.17.08.06 (ME10))	