

Empty enclosure

AL 1010-8



AL 1010-8

Empty enclosure

CUSTOMIZABLE

Productnumber: 15000801
Dimensions: 100 x 100 x 81 mm

Empty enclosure, aluminium, powder-coated,
Silver grey similar to RAL 7001



Technical Data

electrical characteristics

Protection type UL:	not specified
Type of protection:	IP66

Colours

Cover colour:	grey
---------------	------

Dimensions

Width:	100 mm
Length:	100 mm
Height:	81 mm

Material characteristics

suitable for exterior use:	yes
----------------------------	-----

Material characteristics

Halogen free:	yes
Industry quality:	yes

mechanical properties

Type of fastening:	Wall/ceiling mounting
Cover screw torque:	2.5 Nm
Stackable:	no
Impact strength:	IK09

Ambient conditions

max. relative humidity 25°C:	95 %
max. relative humidity 40°C:	50 %
Min. ambient temperature:	-35 °C
Max. ambient temperature:	75 °C
24h ambient temperature:	60 °C

Material

Base unit material:	Aluminium
Cover material:	Aluminium
Sealing material:	Polyurethane

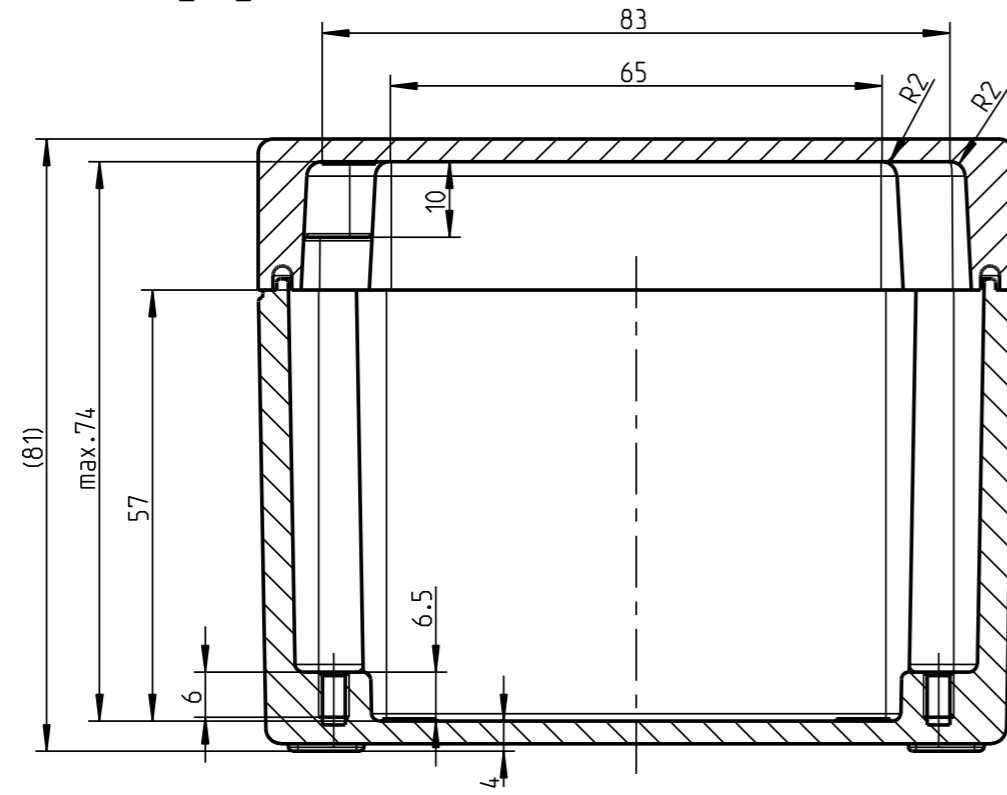
Accessories

[15400401 - AL ALS-kl - External attachment set](#)

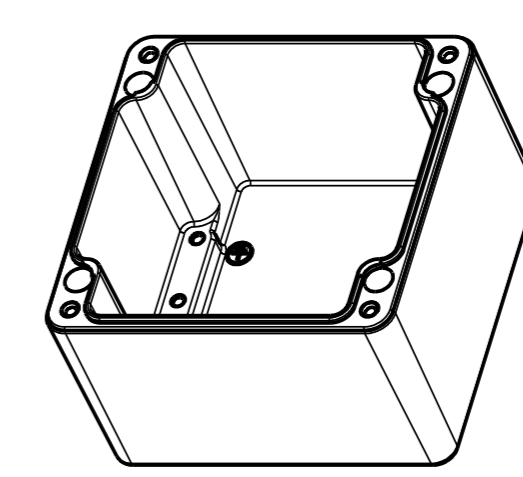
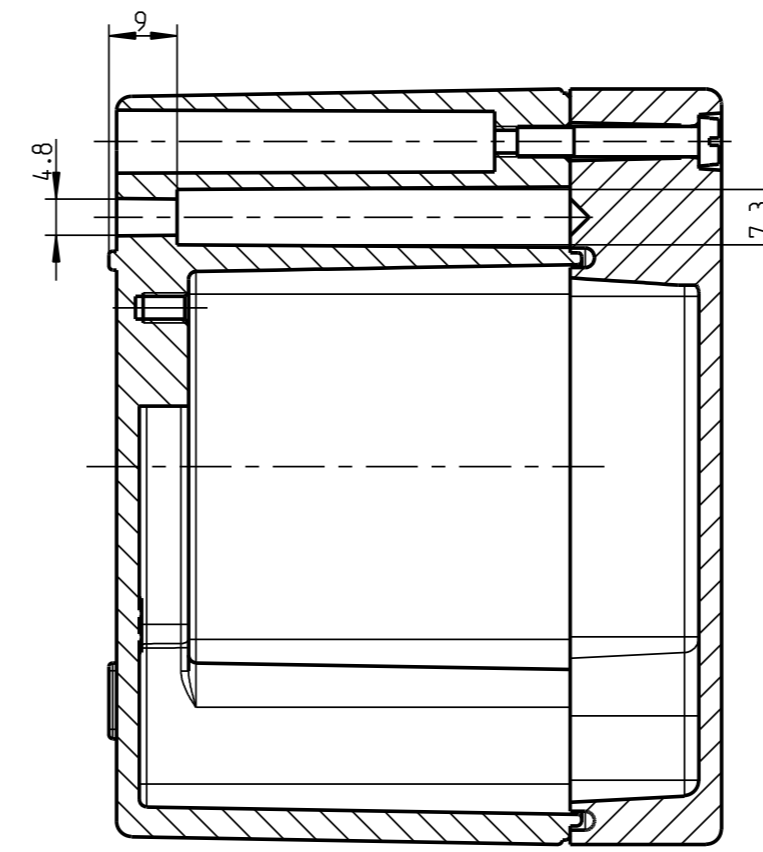
[15421001 - AL ASS - External hinge set](#)

[15500801 - AL MPS-1010 - Mounting plate](#)

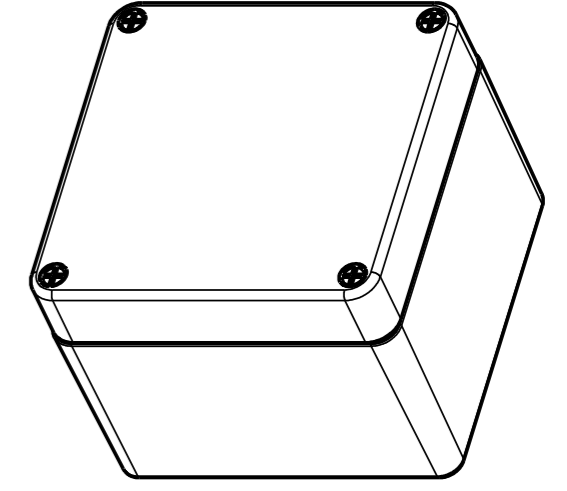
B-B



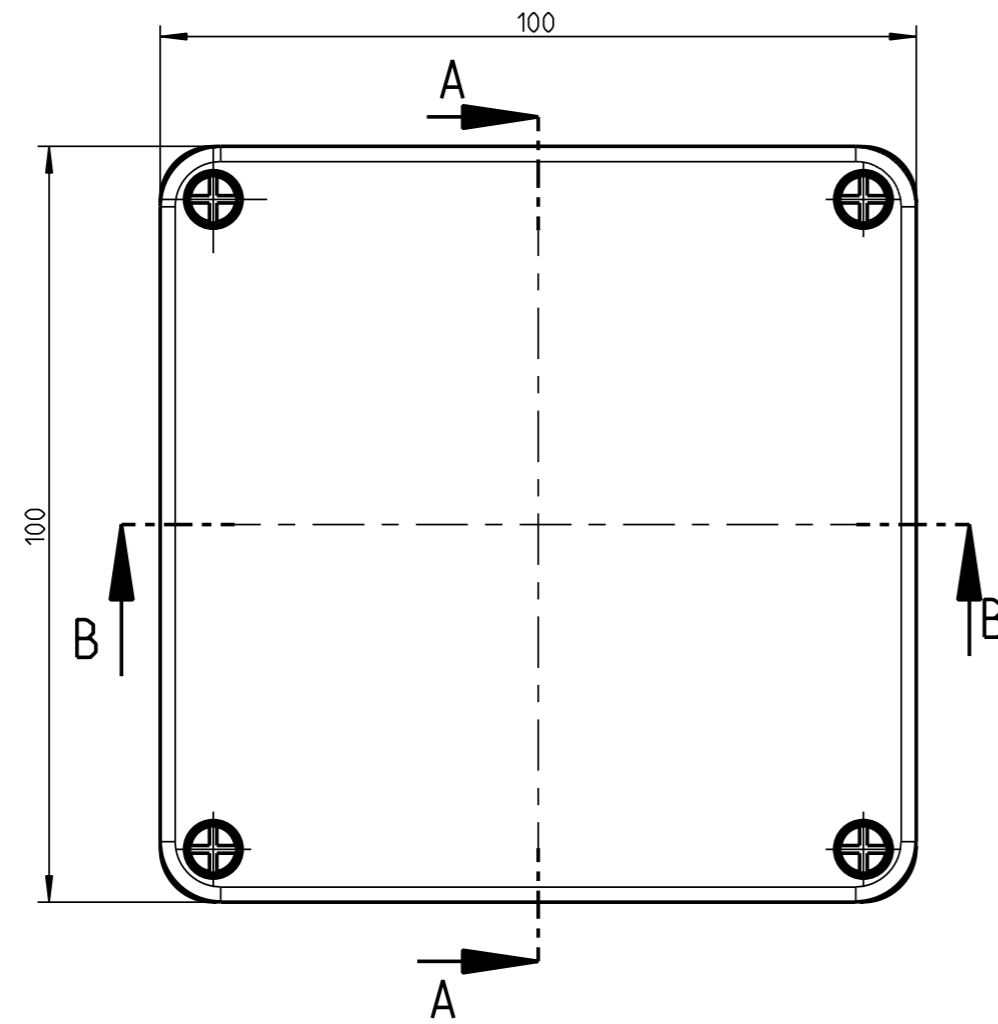
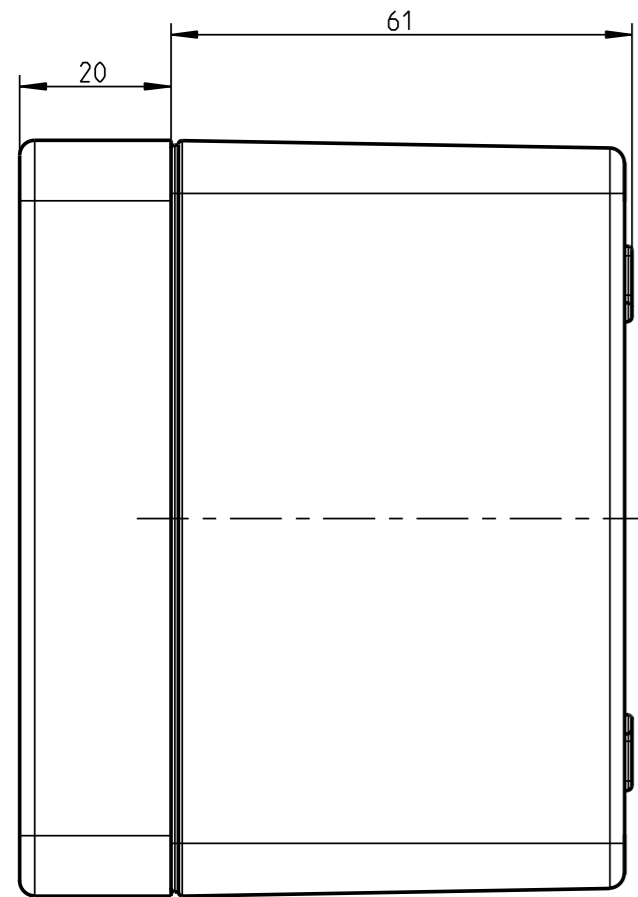
C-C



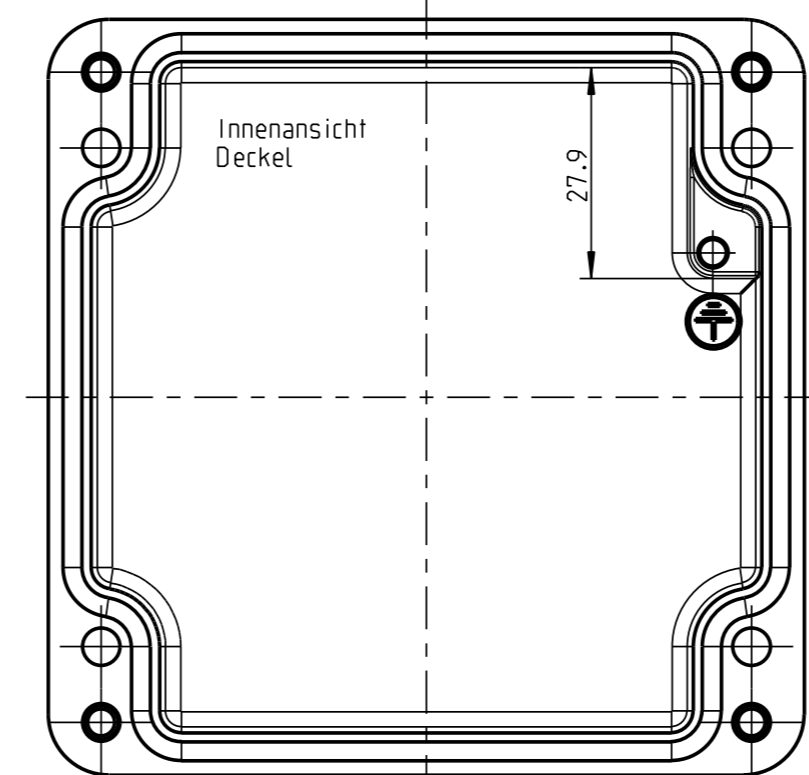
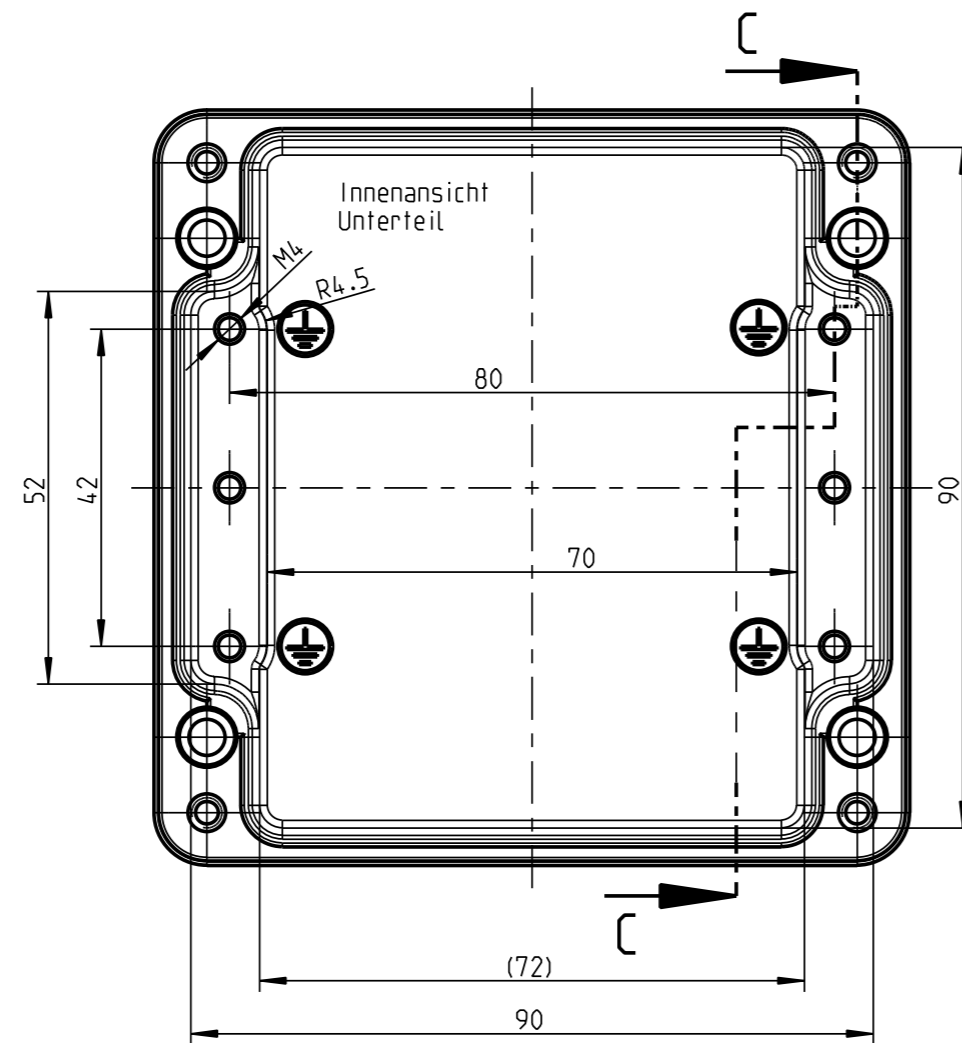
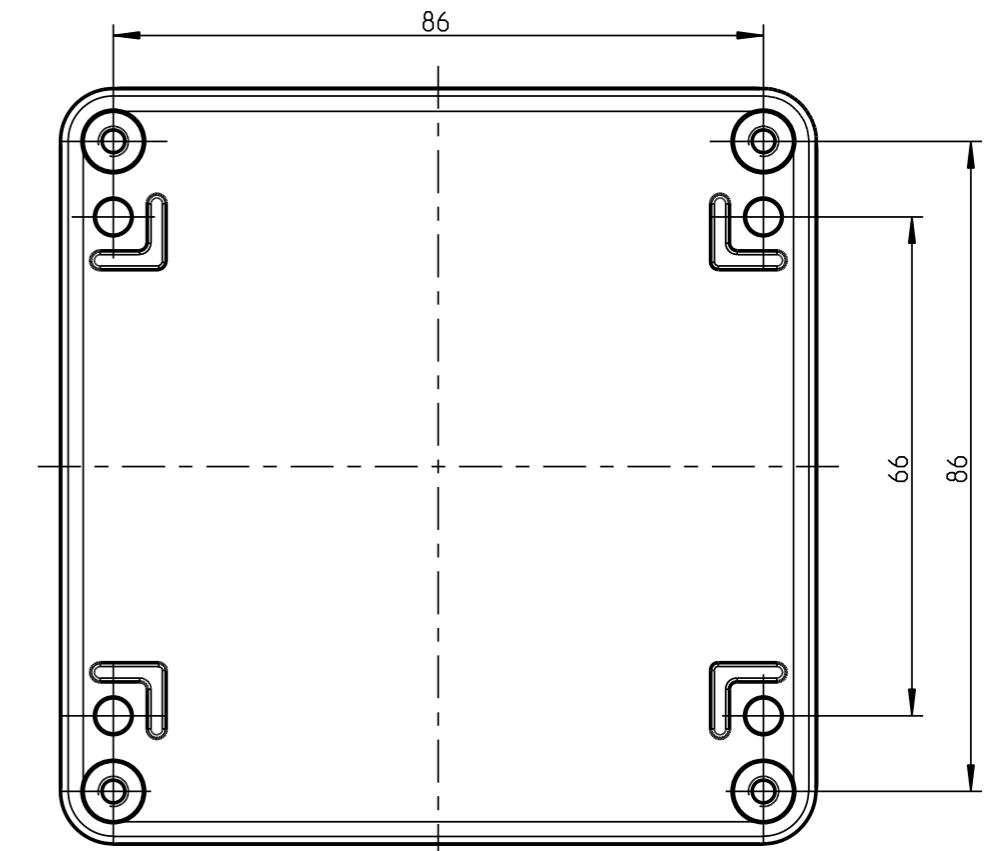
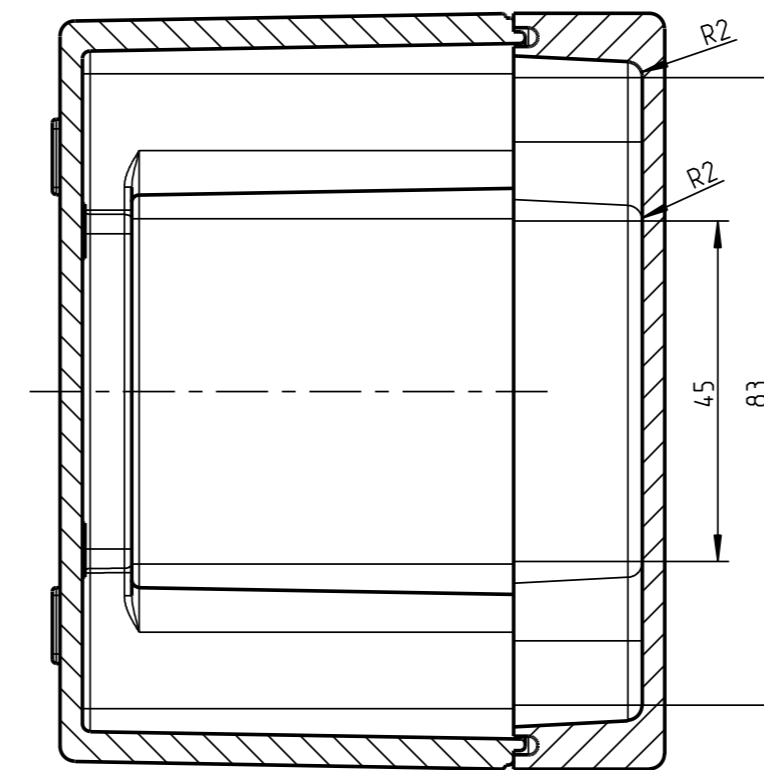
1:2



1:2



A-A



Weitergabe sowie Vervielfaeltigung dieser Unterlage, Verwertung und Mitteilung ihres Inhalts nicht gestattet, soweit nicht ausdruendlich zugestanden. Zuwiderhandlungen verpflichten zu Schadenersatz. Alle Rechte fuer den Fall der Patenterteilung oder Gebrauchsmuster-eintragung vorbehalten.

Schutzvermerk nach DIN 34 beachten!	(Verwendungsbereich)	(Zul.-Abw.) DIN ISO 2768-m	(Oberflaeche)	Masstab 1:1	(Volumen in cm³)
				(Werkstoff-Haltbezug)	
				(Benennung)	
				Massblatt	
				AL 1010-8	
			(Zeichnungsnummer)		Blatt 1
			spelsberg	M-150-008-01	Bl. 1
Zust.	Aenderung	Datum	Name (Urspr.)	(Ersatz fuer: M-150-008-01 vom 17.08.2006)	
(Dateiname Model:) M-150-008-01-8091				(Dateiname Zeichnung) M-150-008-01-8091	