

Empty enclosure

## AL 66-3



### AL 66-3

Empty enclosure

CUSTOMIZABLE

Productnumber: 15000201  
Dimensions: 64 x 58 x 34 mm

Empty enclosure, aluminium, powder-coated,  
Silver grey similar to RAL 7001



## Technical Data

### electrical characteristics

Protection type UL:	not specified
Type of protection:	IP66

### Colours

Cover colour:	grey
---------------	------

### Dimensions

Width:	64 mm
Length:	58 mm
Height:	34 mm

### Material characteristics

suitable for exterior use:	yes
----------------------------	-----

### Material characteristics

Halogen free:	yes
Industry quality:	yes

### mechanical properties

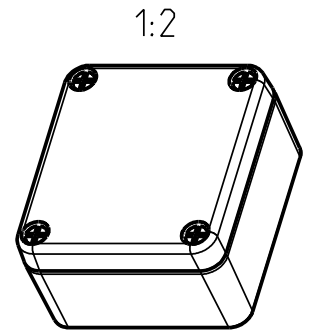
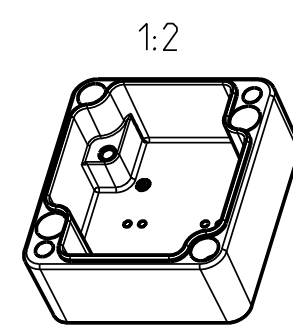
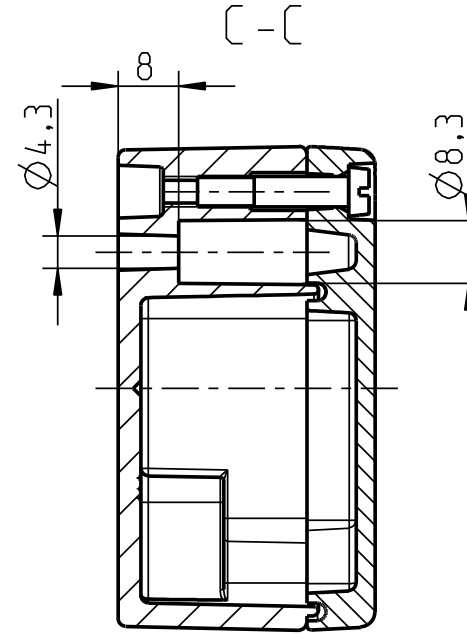
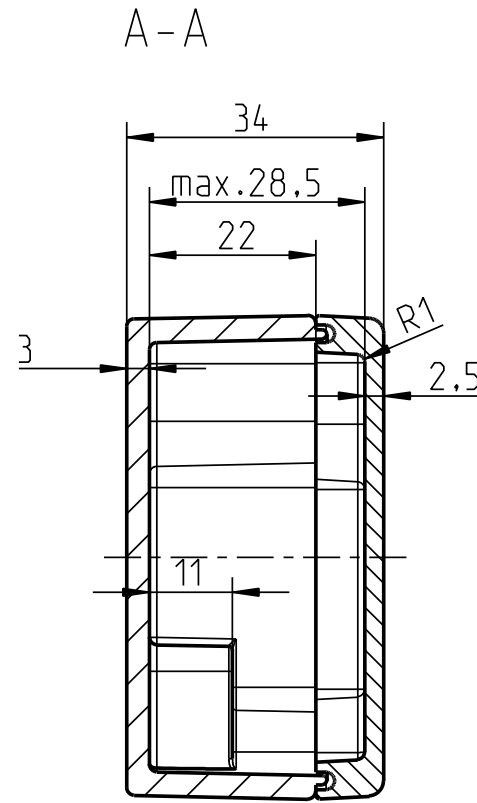
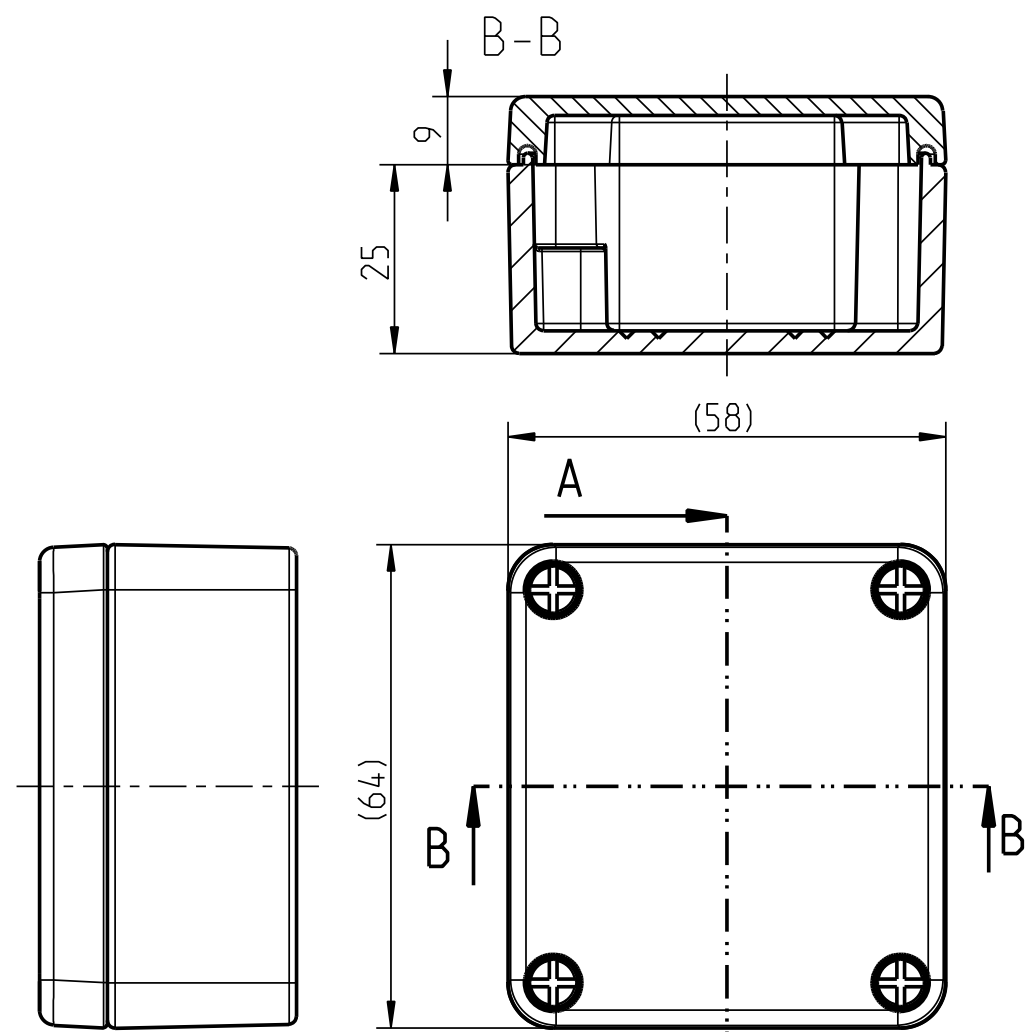
Type of fastening:	Wall/ceiling mounting
Cover screw torque:	2.5 Nm
Stackable:	no
Impact strength:	IK09

## Ambient conditions

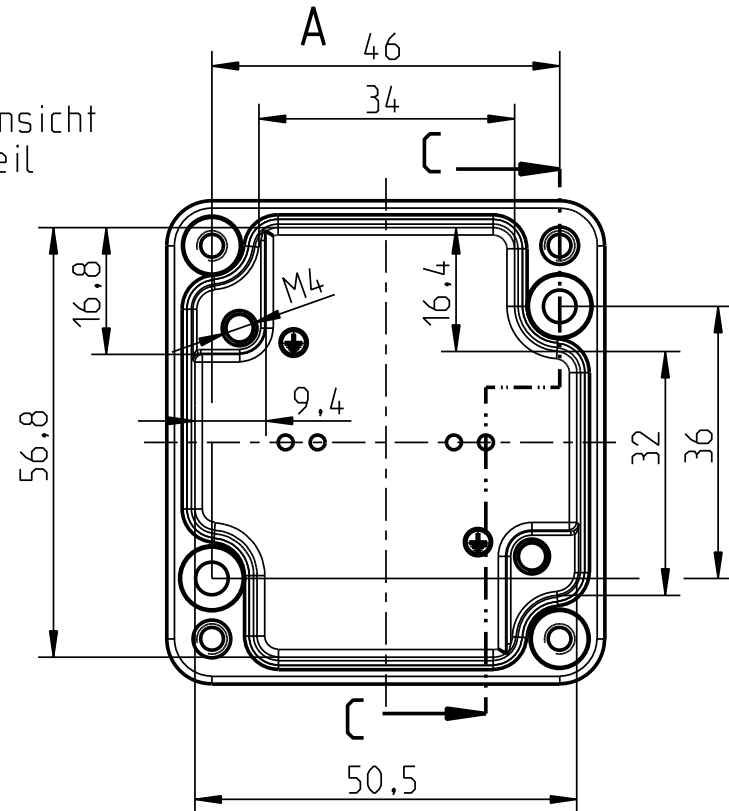
max. relative humidity 25°C:	95 %
max. relative humidity 40°C:	50 %
Min. ambient temperature:	-35 °C
Max. ambient temperature:	75 °C
24h ambient temperature:	60 °C

## Material

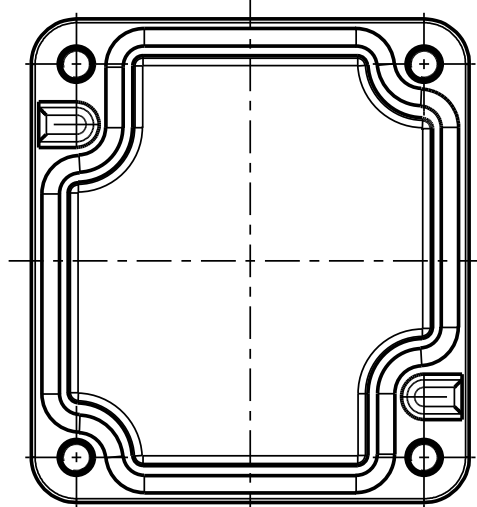
Base unit material:	Aluminium
Cover material:	Aluminium
Sealing material:	Polyurethane



Innenansicht Unterteil



Innenansicht Deckel



Weitergabe sowie Vervielfaeltigung dieser Unterlage, Verwertung und Mitteilung ihres Inhalts nicht gestattet, soweit nicht ausdruuecklich zugestanden. Zuwiderhandlungen verpflichten zu Schadenersatz. Alle Rechte fuer den Fall der Patenterteilung oder Gebrauchsmuster-eintragung vorbehalten.

Schutzvermerk nach DIN 34 beachten!	(Verwendungsbereich)		(Zul. Abw.)	(Oberflaeche)	Masstab	1:1	(Volumen in cm <sup>3</sup> )	48.792
			DIN 1688 GTA 13/5		(Werkstoff, Halbezeug)			
		Datum	Name	(Benennung)				
	Bearb.	12.08.09	WSP	<b>Massblatt</b>				
		Gedr.			<b>AL 66-3</b>			
		Vers.			(Zeichnungsnummer)		Blatt	
		Status			<b>M-150-002-01</b>		1	
				<b>spelsberg</b>	(Ersatz fuer:)		Bl.	
		Zust.	Aenderung	Datum	Name	(Dateiname Modell:)		M-150-002-01
						(Dateiname Zeichnung:)		M-150-002-01_NEU