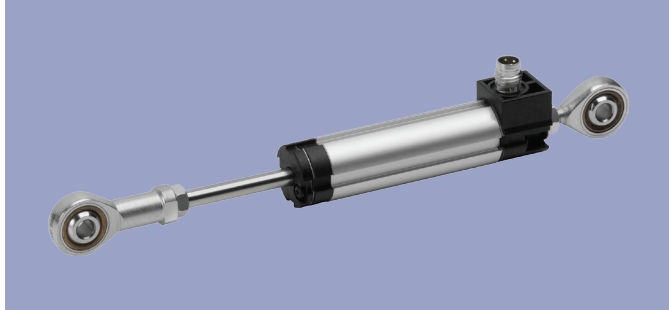


TEX系列直线位移传感器
电位计式，带球眼安装接头，工作量程可达300 mm
防护等级IP54

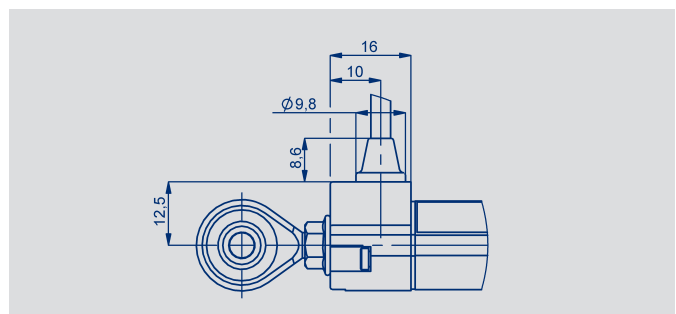
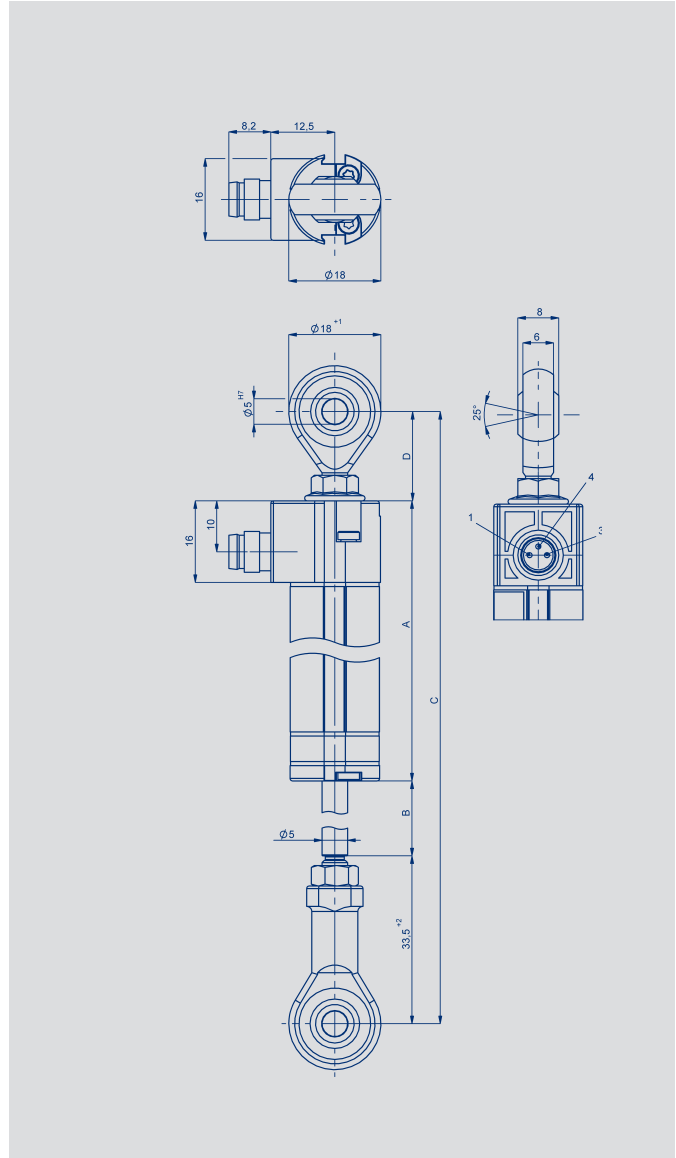


特点：

- 结构紧凑
- 防护等级 IP54
- 带侧向受力缓冲的万向头连接，无机械间隙误差，可以 $\pm 12.5^\circ$ 范围内自由转动
- 使用寿命长，视不同应用场合，运行次数可达 100×10^6 万次运动
- 分辨率优于 0.01 mm
- 线性优异，达 $\pm 0.05\%$
- 机械接口可按客户要求定制
- 可选输出电缆或插头连接方式
- 如需防护等级 IP67 产品，请参见 TX2 产品资料

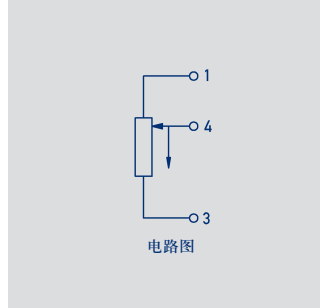
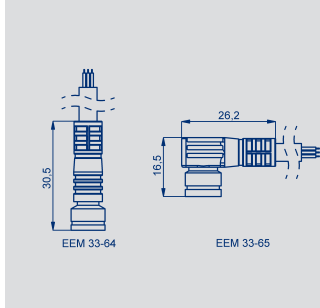
这款传感器具有设计紧凑、安装简易和价格低廉的特点，适合各种工业环境应用。该传感器测量原理简单，如无源、绝对值输出等特点，使它不易受到电磁干扰，传感器上电即读实际位置数值。

传感器电气连接可选择径向接头或径向 / 轴向电缆。其它类型的传感器，如带 / 不带复位弹簧、安装卡子、传感器一端带直出电缆或法兰接头等参见其他 TEX 产品资料。



说明	
外壳	阳极氧化铝
安装	见图
拉杆	不锈钢 (1.4305), 可旋转, M5 外螺纹
轴承	密封轴承
电阻元件	导电塑料
滑刷组件	贵金属多触脚滑刷
电气连接	3 针 M8x1 圆接头 3 芯 PUR 屏蔽电缆, 3 x 0.14 mm ² , 长 2 米或 5 米

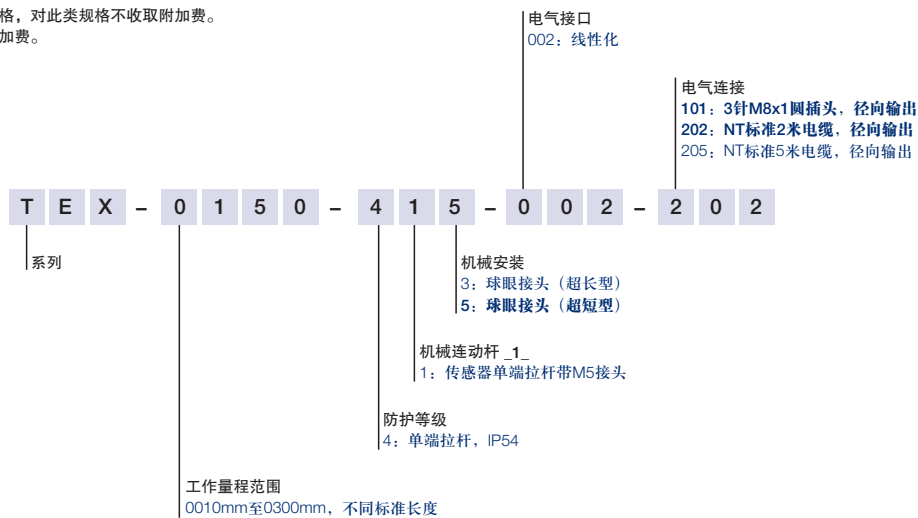
型号定义	TEX 0010	TEX 0025	TEX 0050	TEX 0075	TEX 0100	TEX 0125	TEX 0150	TEX 0175	TEX 0200	TEX 0250	TEX 0300	单位
电气参数												
工作量程	10	25	50	75	100	125	150	175	200	250	300	mm
电气行程	12	27	52	77	102	130	155	180	205	255	305	mm
标准阻值	1	1	2	3	4	5	6	7	8	10	12	kΩ
阻值公差	20											±%
独立线性	0.25	0.2	0.1	0.1	0.1	0.05	0.05	0.05	0.05	0.05	0.05	±%
可重复性	0.01											mm
滑刷正常工作电流	≤ 1											μA
致故障时滑刷的最大电流	10											mA
允许最大工作电压	42											V
输出电压与输入电压的有效温度系数比	通常 5											ppm/K
绝缘阻抗 (500 VDC)	≥ 10											MΩ
绝缘强度 (500 VAC, 50 Hz)	≤ 100											μA
机械参数												
外壳长度 (尺寸A)	63	78	103	128	153	194	219	244	269	319	369	± 2 mm
机械行程 (尺寸B)	14	29	54	79	104	132	157	182	207	257	307	± 2 mm
绞接头间的最短距离 (尺寸C) 型号_15 (尺寸D = 18 mm)	114.5	129.5	154.5	179.5	204.5	245.5	270.5	295.5	320.5	370.5	420.5	
绞接头间的最短距离 (尺寸C) 型号_13 (尺寸D = 25 mm)	121.5	136.5	161.5	186.5	211.5	252.5	277.5	302.5	327.5	377.5	427.5	
重量												
带电缆TEX- _ _ _ _ - _1_ - 002-202	111	116	126	136	146	186	196	206	216	236	256	g
带插头TEX- _ _ _ _ - _1_ - 002-101	79	84	94	104	114	154	164	174	184	204	224	g
工作受力 (水平方向)	≤ 3.0 (在RT = 20 °C时)											N
环境参数												
工作温度范围	-40 ... +85											°C
工作湿度范围	0 ... 95 (无冷凝)											% R.H.
抗振动标准	5 ... 2000 Amax = 0.75 amax = 20											Hz mm g
抗冲击标准	50 6											g ms
寿命	通常 > 100 x 10 ⁶											次
最大运行速度	10											m/s
防护等级	IP54 DIN EN 60529											



输出接头 编号 101	直出电缆 编号 202, 205	带接头电缆 EEM 33-64 / -66 / -68 / -65 / -67 / -69
针脚 1	棕色	棕色
针脚 4	白色	黑色
针脚 3	绿色	蓝色

订购规格说明

加粗文字为常规规格，对此类规格不收取附加费。
非常规规格收取附加费。



推荐辅件 (需另外订购)

PUR 电缆, 带 3 针 M8x1 凹直接头, 3x0.34 mm², IP67, 不带屏蔽

- 2 米电缆, 型号: EEM 33-64, 产品编号: 005617
- 5 米电缆, 型号: EEM 33-66, 产品编号: 005619
- 10 米电缆, 型号: EEM 33-68, 产品编号: 005643

可按要求定制其他长度的电缆

PUR 电缆, 带 3 针 M8x1 凹弯接头, 3x0.34 mm², IP67, 不带屏蔽

- 2 米电缆, 型号: EEM 33-65, 产品编号: 005618
- 5 米电缆, 型号: EEM 33-67, 产品编号: 005620
- 10 米电缆, 型号: EEM 33-69, 产品编号: 005644

- 过程控制显示器 MAP ... 用于输出信号显示
- 信号转换器 MUP ... / MUK ... 工作电压 24V, 标准信号输出

注意事项

在数据表中所列的线性度、使用寿命、微线性度、抗外干扰阻值和分压形式的温度系数等数值, 是传感器工作在以运算放大器作为电压输出器输出电压给滑刷, 且滑刷上不带负载 ($I_e \leq 1\mu A$) 的条件得出的。

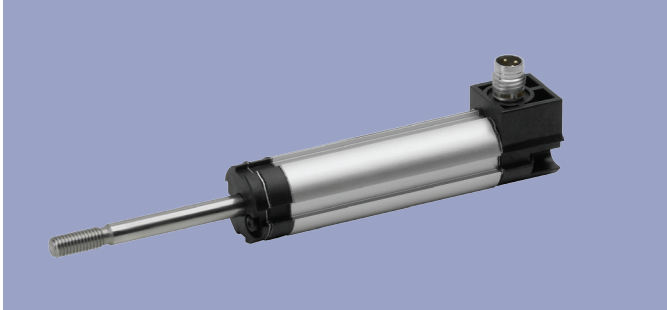


© 09/2012

如有更改,
恕不另行通知。

TEX系列直线位移传感器

电位计式，带拉杆，工作量程可达300 mm
防护等级IP54

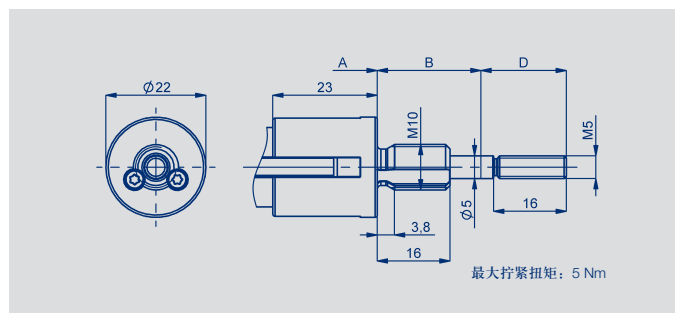
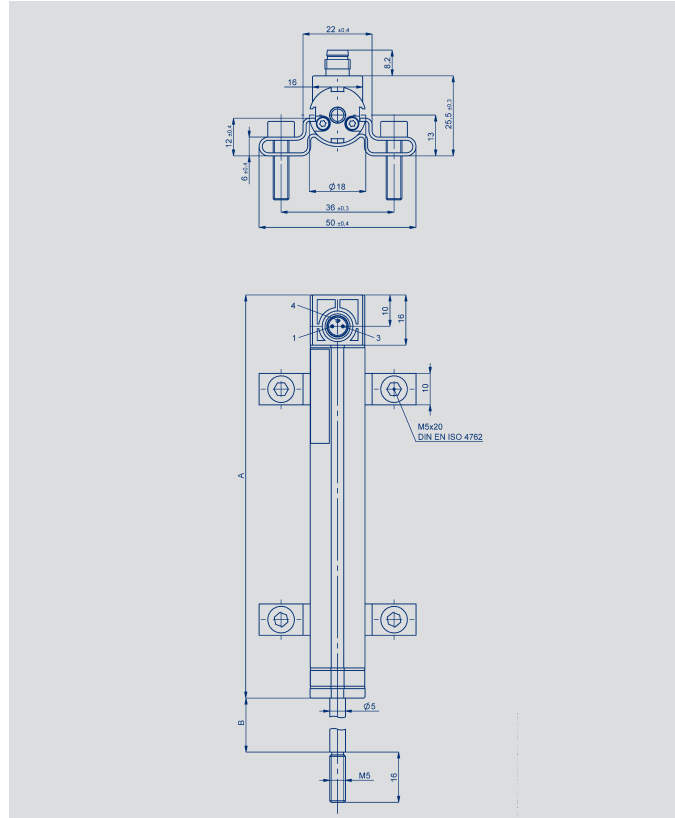


特点:

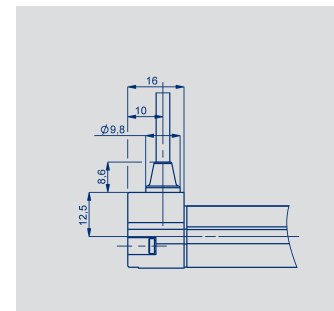
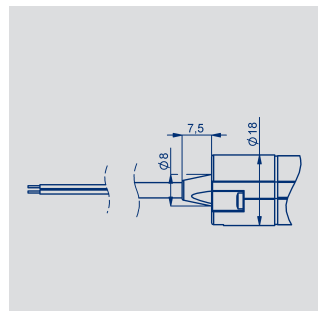
- 结构紧凑
- 防护等级 IP 54
- 使用寿命长，视不同应用场合，运行次数可达 100×10^6 万次运动
- 分辨率优于 0.01 mm
- 线性优异，达 $\pm 0.05\%$
- 机械接口可按客户要求定制
- 可选输出电缆或插头连接方式
- 如需 IP 67 产品，请参见 TX2 产品资料

这款传感器性价比高，设计紧凑，安装方式灵活多样，在不同的条件下，可以轻松地采用卡子安装或中对安装。特别适合小型压力成型机械、纺织机械以及测试领域中用于变形微距等的直线位置测量。拉杆连接尽量采用万向球铰连轴器，以克服侧向应力。传感器电气连接可选择 M8 接头或径向/轴向电缆。

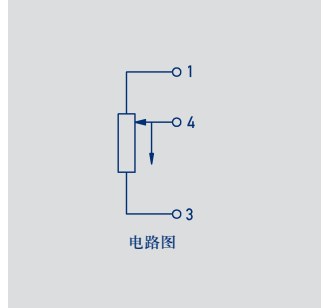
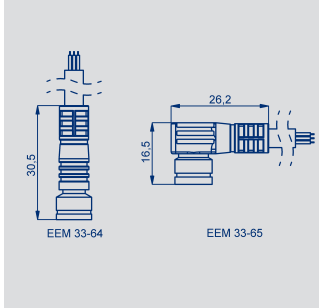
其它类型的传感器，如带复位弹簧或球眼安装接头等参见其他 TEX 产品资料。



说 明	
外 壳	阳极氧化铝
安 装	见图
拉 杆	不锈钢 (1.4305), 可旋转, M5 外螺纹
轴 承	密封轴承
电阻元件	导电塑料
滑刷组件	贵金属多触脚滑刷
电气连接	3 针 M8x1 圆插头 3 芯 PUR 屏蔽电缆, 3x0.14 mm ² , 长 2 米或 5 米



型号定义	TEX 0010	TEX 0025	TEX 0050	TEX 0075	TEX 0100	TEX 0125	TEX 0150	TEX 0175	TEX 0200	TEX 0250	TEX 0300	
电气参数												单位
工作行程	10	25	50	75	100	125	150	175	200	250	300	mm
电气行程	12	27	52	77	102	130	155	180	205	255	305	mm
标准阻值	1	1	2	3	4	5	6	7	8	10	12	kΩ
阻值公差	20											±%
独立线性	0.25	0.2	0.1	0.1	0.1	0.05	0.05	0.05	0.05	0.05	0.05	±%
可重复性	0.01											mm
滑刷正常工作电流	≤ 1											μA
致故障时滑刷的最大电流	10											mA
允许最大工作电压	42											V
输出电压与输入电压的有效温度系数比	通常 5											ppm/K
绝缘阻抗 (500 VDC)	≥ 10											MΩ
绝缘强度 (500 VAC, 50 Hz)	≤ 100											μA
机械参数												
外壳长度 (尺寸 A)	63	78	103	128	153	194	219	244	269	319	369	± 2 mm
拉杆长度 (尺寸 B)	14	29	54	79	104	132	157	182	207	257	307	± 2 mm
拉杆停止壳体外部尺寸 (尺寸 D)	41	41	41	41	41	38	38					± 2 mm
重量												
带电缆 TEX- ____ - 41_ - 002-202	77	82	92	102	112	152	162	172	182	202	222	g
带插头 TEX- ____ - 41_ - 002-101	45	50	60	70	80	120	130	140	150	170	190	g
其他重量	对中安装 10 g											
工作受力 (水平方向)	≤ 3.0 (在 RT = 20 °C 时)											N
环境参数												
工作温度范围	-40 ... +85											°C
抗振动标准	5 ... 2000 Amax = 0.75 amax = 20											Hz mm g
抗冲击标准	50 6											g ms
寿命	通常 >100 × 10 ⁶											次
最大运行速度	10											m/s
防护等级	IP54 DIN EN 60529											



输出接头 编号 101	直出电缆 编号 202, 205, 302, 305	带接头电缆 EEM 33-64 / -66 / -68 / -65 / -67 / -69
针脚 1	棕色	棕色
针脚 4	白色	黑色
针脚 3	绿色	蓝色

订购规格说明

TEX - 0150 - 411 - 002 - 202

系列

工作量程范围
0010mm至0300mm, 不同标准长度

防护等级
4: 单端拉杆

机械连动杆
1: 传感器单端拉杆带M5接头

机械安装
1: 固定卡
8: 对中安装M10 颈圈(150 mm内)

电气接口
002: 线性化

电气连接
101: 3针M8x1圆插头, 径向输出
202: NT标准2米电缆, 径向输出
205: NT标准5米电缆, 径向输出
302: NT标准2米电缆, 轴向输出
305: NT标准5米电缆, 轴向输出

发货内容包括

- 2 个安装卡
- 4 个 M5x20 螺钉

安装说明

球铰连轴器能有效缓解传感器水平安装方向和拉杆运动方向产生的侧向荷载摩擦及误差。

注意事项

在数据表中所列的线性度、使用寿命、微线性度、抗外干扰阻值和分压形式的温度系数等数值, 是传感器工作在以运算放大器作为电压输出器输出电压给滑刷, 且滑刷上不带负载 ($I_e \leq 1\mu A$) 的条件得出的。

推荐辅件 (需另外订购)

PUR 电缆, 带 3 针 M8x1 凹直接头, 3x0.34 mm², IP67, 不带屏蔽

- 2 米电缆, 型号: EEM 33-64, 产品编号: 005617
- 5 米电缆, 型号: EEM 33-66, 产品编号: 005619
- 10 米电缆, 型号: EEM 33-68, 产品编号: 005643

PUR 电缆, 带 3 针 M8x1 凹弯接头, 3x0.34 mm², IP67, 不带屏蔽

- 2 米电缆, 型号: EEM 33-65, 产品编号: 005618
- 5 米电缆, 型号: EEM 33-67, 产品编号: 005620
- 10 米电缆, 型号: EEM 33-69, 产品编号: 005644

可按要求定制其他长度的电缆

- 球窝接头 Z-301-M5/M5 产品编号: 058002
- 球眼接头 Z-G01 产品编号: 056014

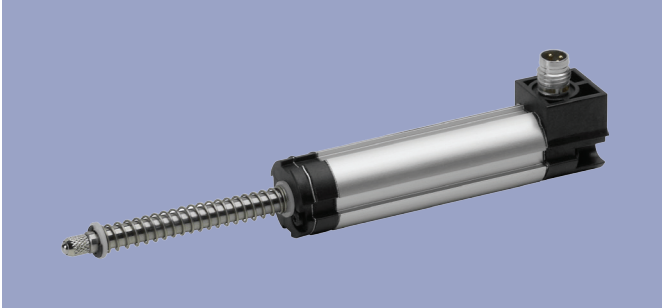
- 过程控制显示器 MAP ... 用于输出信号显示
- 信号转换器 MUP ... / MUK ... 工作电压 24V, 标准信号输出



© 03/2013

如有更改,
恕不另行通知。

TEX系列直线位移传感器 电位计式，带复位弹簧，工作量程可达200 mm 防护等级IP54

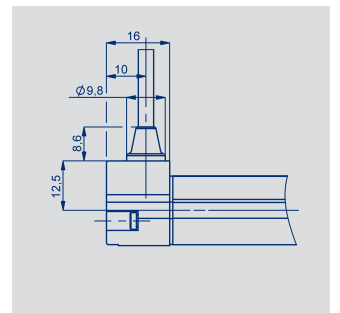
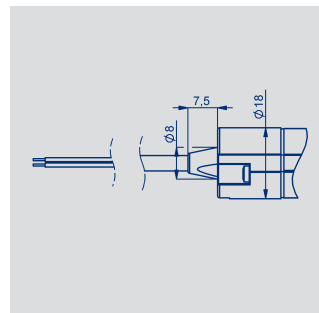
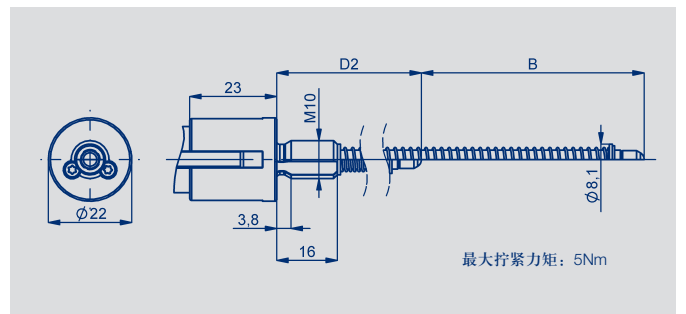
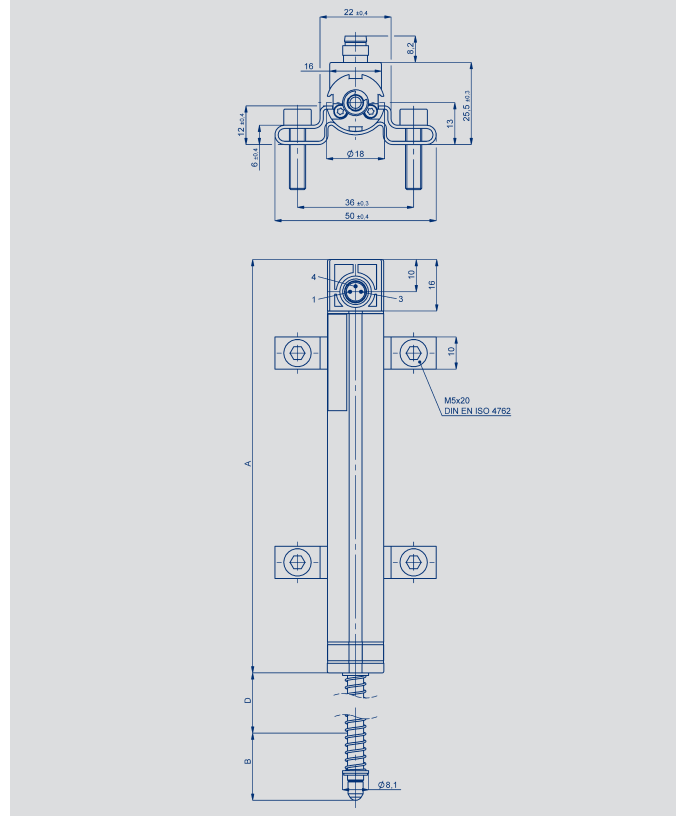


特点:

- 结构紧凑
- 防护等级 IP54
- 传感器带复位弹簧
- 使用寿命长，视不同应用场合，运行次数可达 5000 万次运动
- 分辨率优于 0.01 mm
- 线性优异，达 $\pm 0.05\%$
- 机械接口可按客户要求定制
- 通用标准触点
- 可选输出电缆或插头连接方式

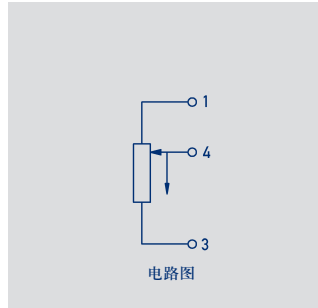
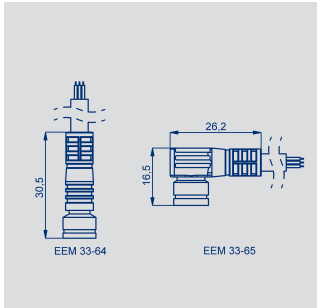
这款传感器性价比高，设计紧凑，安装方式灵活多样，在不同的条件下，可以轻松地采用卡子安装或轴衬安装。传感器外带复位弹簧，使测量无需重新定位。传感器电气连接可选择 M8 插头或径向 / 轴向电缆。

其它类型的传感器，如不带复位弹簧或球眼安装接头等参见其他 TEX 产品资料。



说 明	
外 壳	阳极氧化铝
安 装	见图
拉 杆	不锈钢 (1.4304)，可旋转 不锈钢触点，带 M2.5 外螺纹和压入式硬质钢球
轴 承	密封轴承
电阻元件	导电塑料
滑刷组件	贵金属多触脚滑刷
电气连接	3 针 M8x1 圆插头 3 芯 PUR 屏蔽电缆，3 x 0.14 mm ² ，长 2 米或 5 米

型号定义	TEX 0010	TEX 0025	TEX 0050	TEX 0075	TEX 0100	TEX 0125	TEX 0150	TEX 0175	TEX 0200	
电气参数										单位
工作量程	10	25	50	75	100	125	150	175	200	mm
电气行程	12	27	52	77	102	130	155	180	205	mm
标准阻值	1	1	2	3	4	5	6	7	8	kΩ
阻值公差	20									±%
独立线性	0.25	0.2	0.1	0.1	0.1	0.05	0.05	0.05	0.05	±%
可重复性	0.01 (无侧向负载)									mm
滑刷正常工作电流	≤ 1									μA
致故障时滑刷的最大电流	10									mA
允许最大工作电压	42									V
输出电压与输入电压的有效温度系数比	通常 5									ppm/K
绝缘阻抗 (500 VDC)	≥ 10									MΩ
绝缘强度 (500 VAC, 50 Hz)	≤ 100									μA
机械参数										
外壳长度 (尺寸 A)	63	78	103	128	153	194	219	244	269	± 2mm
机械行程 (尺寸 B)	14	29	54	79	104	132	157	182	207	± 2mm
尺寸 D	25	25	50	75	95	98	105	113	121	± 2mm
尺寸 D2	41	41	50	75	95	98	105			± 2mm
重量										
带电缆 TEX- _ _ _ _ - 42_ - 002-202	80	85	95	105	115	155	165	175	185	g
带插头 TEX- _ _ _ _ - 42_ - 002-101	50	55	65	75	85	125	135	145	155	g
其他重量	对中安装 10 g									
工作受力 (水平方向)	5.6 (在 RT = 20°C 时)									± 0.8 N
最大运动频率 (居中位置)	49	43	35	28	24	21	20	20	20	Hz
环境参数										
工作温度范围	-40 ... +85									°C
工作湿度范围	0 ... 95 (无冷凝)									% R.H.
抗振动标准	5 ... 2000 Amax = 0.75 amax = 20									Hz mm g
抗冲击标准	50 6									g ms
寿命	通常 >50 x 10 ⁶									次
最大运行速度	5									m/s
防护等级	IP 54 DIN EN 60529									



输出接头 编号 101	直出电缆 编号 202, 205, 302, 305	带接头电缆 EEM 33-64 / -66 / -68 / -65 / -67 / -69
针脚 1	棕色	棕色
针脚 4	白色	黑色
针脚 3	绿色	蓝色

订购规格说明

TEX - 0150 - 421 - 002 - 202

系列

工作量程范围
0010 mm至0200 mm, 不同标准长度

防护等级
4: 单端拉杆

机械连杆_2_
2: 传感器带复位弹簧和触点

机械安装
1: 固定卡
8: 对中安装M10颈圈(150 mm内)

电气接口
002: 线性化

电气连接
101: 3针M8x1圆插头, 径向输出
202: NT标准2米电缆, 径向输出
205: NT标准5米电缆, 径向输出
302: NT标准2米电缆, 轴向输出
305: NT标准5米电缆, 轴向输出

发货内容包括

- 2 个安装卡
- 4 个 M5x20 螺钉

安装说明

带 M2.5 螺纹的通用标准触点可以用其他触点替换。本传感器拉杆能自转。

注意事项

在数据表中所列的线性度、使用寿命、微线性度、抗外干扰阻值和分压形式的温度系数等数值, 是传感器工作在以运算放大器作为电压输出器输出电压给滑刷, 且滑刷上不带负载 ($I_e \leq 1\mu A$) 的条件得出的。

推荐辅件 (需另外订购)

PUR 电缆, 带 3 针 M8x1 凹直接头, 3x0.34 mm², IP67, 不带屏蔽

- 2 米电缆, 型号: EEM 33-64, 产品编号: 005617
- 5 米电缆, 型号: EEM 33-66, 产品编号: 005619
- 10 米电缆, 型号: EEM 33-68, 产品编号: 005643

PUR 电缆, 带 3 针 M8x1 凹弯接头, 3x0.34 mm², IP67, 不带屏蔽

- 2 米电缆, 型号: EEM 33-65, 产品编号: 005618
- 5 米电缆, 型号: EEM 33-67, 产品编号: 005620
- 10 米电缆, 型号: EEM 33-69, 产品编号: 005644

可按要求定制其他长度的电缆

- 过程控制显示器 MAP ... 用于输出信号显示
- 信号转换器 MUP ... / MUK ... 工作电压 24V, 标准信号输出



© 03/2013

如有更改,
恕不另行通知。