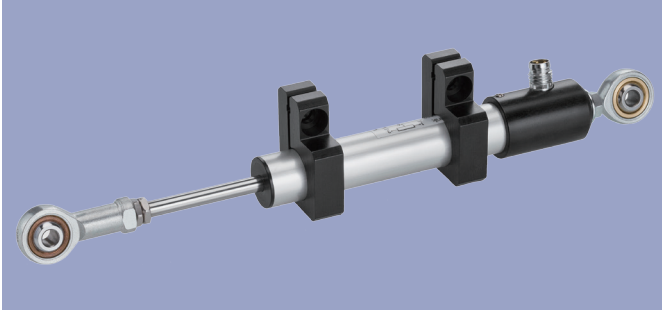


TX2系列直线位移传感器
电位计式，带安装卡，工作量程可达300 mm
防护等级IP67



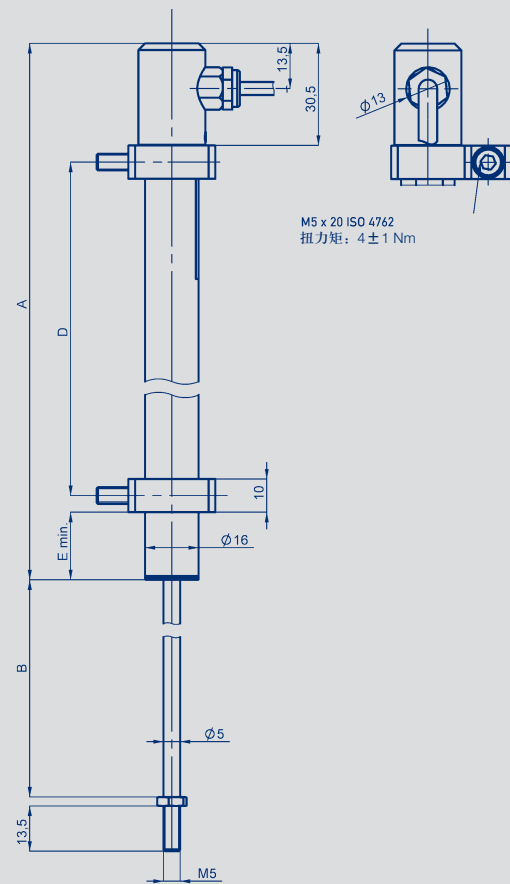
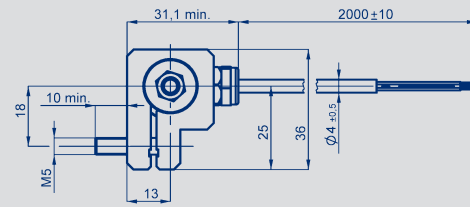
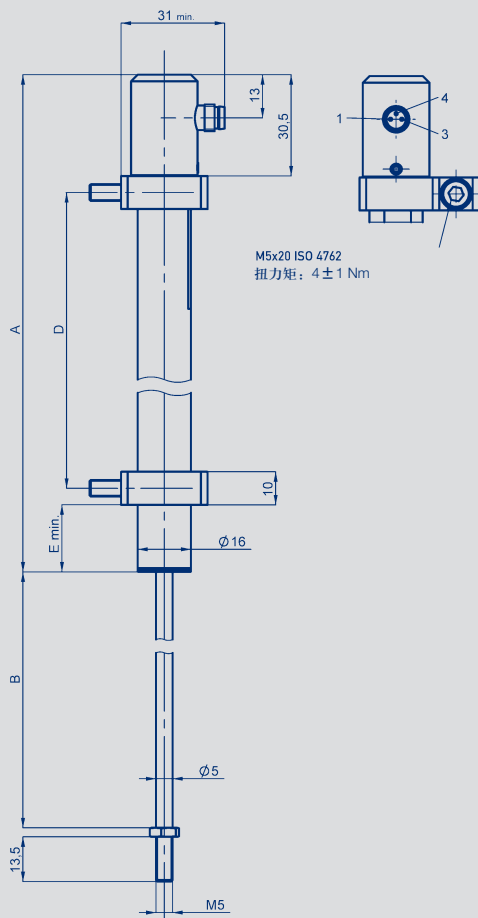
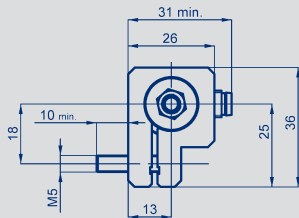
这款传感器具有防护等级高、结构紧凑和价格低廉的特点。金属法兰和双密封拉杆设计，坚固耐用，在脏、尘、湿、潮等极端恶劣环境下能可靠工作。可调整安装卡子极大方便客户安装，特别适合工业应用。传感器电气连接可选择径向接头或径向电缆。

其它类型的传感器，如带 / 不带复位弹簧、安装卡子、传感器一端带直出电缆或法兰接头等参见有关 TEX 产品资料。

特点：

- 结构紧凑 \varnothing 16 mm
- 防护等级 IP67
- 使用寿命长，视不同应用场合，运行次数可达 5000 万次运动
- 分辨率优于 0.01 mm
- 线性优异，达 $\pm 0.05\%$
- 适用于潮湿、油污、灰尘等恶劣环境
- 可选输出电缆或插头连接方式

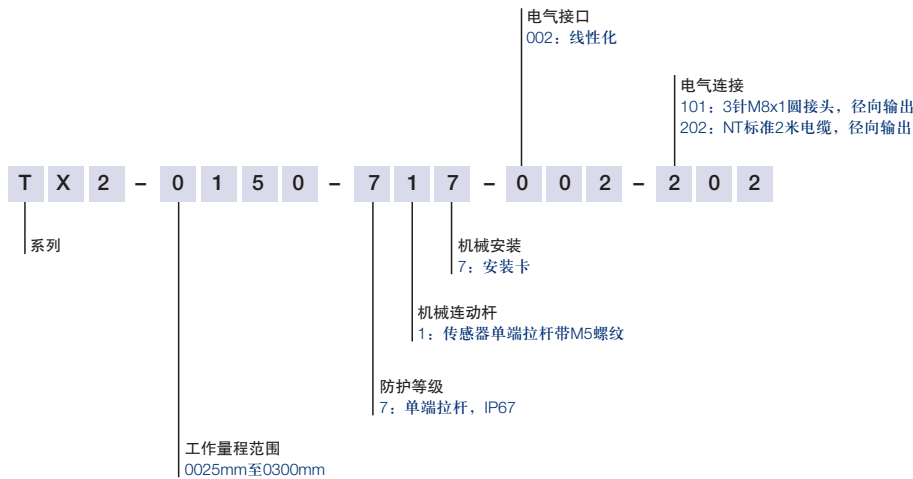
说 明	
外 壳	阳极氧化铝
安 装	见图
拉 杆	不锈钢 (1.4305)，可旋转，M5 外螺纹
轴 承	烧结青铜
电阻元件	导电塑料
滑刷组件	贵金属多触脚滑刷
电气连接	3 针 M8x1 圆插头 4 芯 PUR 屏蔽电缆，4x0.14 mm ² ，长 2 米



型号定义	TX2 0025	TX2 0050	TX2 0075	TX2 0100	TX2 0150	TX2 0200	TX2 0250	TX2 0300	单位
电气参数									
工作量程	25	50	75	100	150	200	250	300	mm
电气行程	27	52	77	102	155	205	255	305	mm
标准阻值	1	2	3	4	6	8	10	12	kΩ
阻值公差	20								
独立线性	0.2	0.1	0.1	0.1	0.05	0.05	0.05	0.05	±%
可重复性	0.01								
滑刷正常工作电流	≤ 1								
致故障时滑刷的最大电流	10								
允许最大工作电压	42								
输出电压与输入电压的有效温度系数比	通常 5								
绝缘阻抗 (500 VDC)	≥ 10								
绝缘强度 (500 VAC, 50 Hz)	≤ 100								
机械参数									
外壳长度 (尺寸 A)	86	111	136	161	224	274	324	374	± 1 mm
机械行程 (尺寸 B)	30	55	80	105	158	208	258	308	± 1 mm
推荐的安装卡距离 (尺寸 D)	30	50	70	90	140	190	240	290	mm
安装卡与外壳端最小间距 (尺寸 E)	15	20	25	25	35	35	35	35	mm
重量									
带插头 (101)	100	110	120	130	150	163	190	205	g
带电缆 (202)	120	156	160	177	190	225	250	270	g
工作受力									
水平方向									
垂直方向	< 5 (在 RT = 20 °C 时)								
启动拉力	最大 15 (*)								
环境参数									
工作温度范围	带插头: -40 ... +85; 带电缆: -20 ... +100								
工作湿度范围	0 ... 95 (无冷凝)								
抗振动标准	5 ... 2000 Amax = 0.75 amax = 20								
抗冲击标准	50 6								
寿命	通常 >50 x 10 ⁶								
最大运行速度	5								
防护等级	IP67 DIN EN 60529 (使用 IP67 或更高等级的接头) 本防护等级 IP67 系在 DIN EN 60529 规约下取得: 条件 1 米的深水, 浸泡 0.5 小时。 在不同的应用及工作周期条件下, 拉杆密封性或许有所降低。敬请在使用产品前阅读手册。								

*) 水平启动拉力也许会根据环境温度和拉杆静止时间长短而有所增大 (大于 15 N)。

订购规格说明



安装说明

万向球窝接头连接用于缓冲侧向受力，弥补因传感器轴和拉杆移动方向不平行产生的摩擦和机械间隙误差，使传感器安装灵活。

注意事项

在数据表中所列的线性度、使用寿命、微线性度、抗外干扰阻值和分压形式的温度系数等数值，是传感器工作在以运算放大器作为电压输出器输出电压给滑刷，且滑刷上不带负载 ($I_e \leq 1\mu A$) 的条件得出的。

发货内容包括

- 2 个安装卡，2 个 M5x20 螺帽

推荐辅件 (需另外订购)

PUR 电缆，带 3 针 M8x1 凹直接头， $3 \times 0.34 \text{ mm}^2$ ，IP67，不带屏蔽

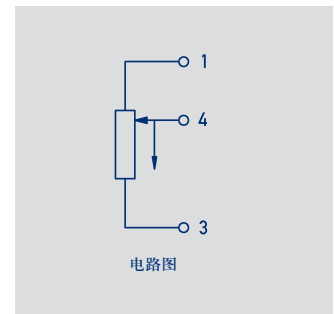
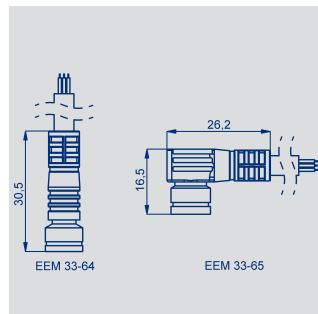
- 2 米电缆， 型号：EEM 33-64， 产品编号：005617
- 5 米电缆， 型号：EEM 33-66， 产品编号：005619
- 10 米电缆， 型号：EEM 33-68， 产品编号：005643

PUR 电缆，带 3 针 M8x1 凹弯接头， $3 \times 0.34 \text{ mm}^2$ ，IP67，不带屏蔽

- 2 米电缆， 型号：EEM 33-65， 产品编号：005618
- 5 米电缆， 型号：EEM 33-67， 产品编号：005620
- 10 米电缆， 型号：EEM 33-69， 产品编号：005644

可按要求定制其他长度的电缆

- 球窝接头 Z-301-M5/M5 产品编号：058002
- 球眼接头 Z-G01 产品编号：056014
- 过程控制显示器 MAP ... 用于输出信号显示
- 信号转换器 MUP ... / MUK ... 工作电压 24V，标准信号输出



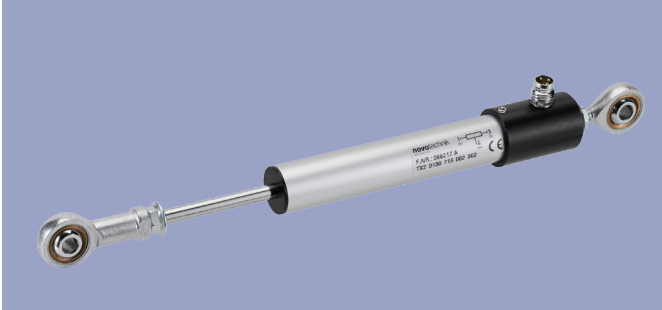
输出接头 编号 101	直出电缆 编号 202	带接头电缆 EEM 33-64 / -66 / -68 / -65 / -67 / -69
针脚 1	棕色	棕色
针脚 4	白色	黑色
针脚 3	绿色	蓝色



© 02/2014

如有更改，
恕不另行通知。

TX2系列直线位移传感器
电位计式，带球眼安装接头，工作量程可达300 mm
防护等级IP67



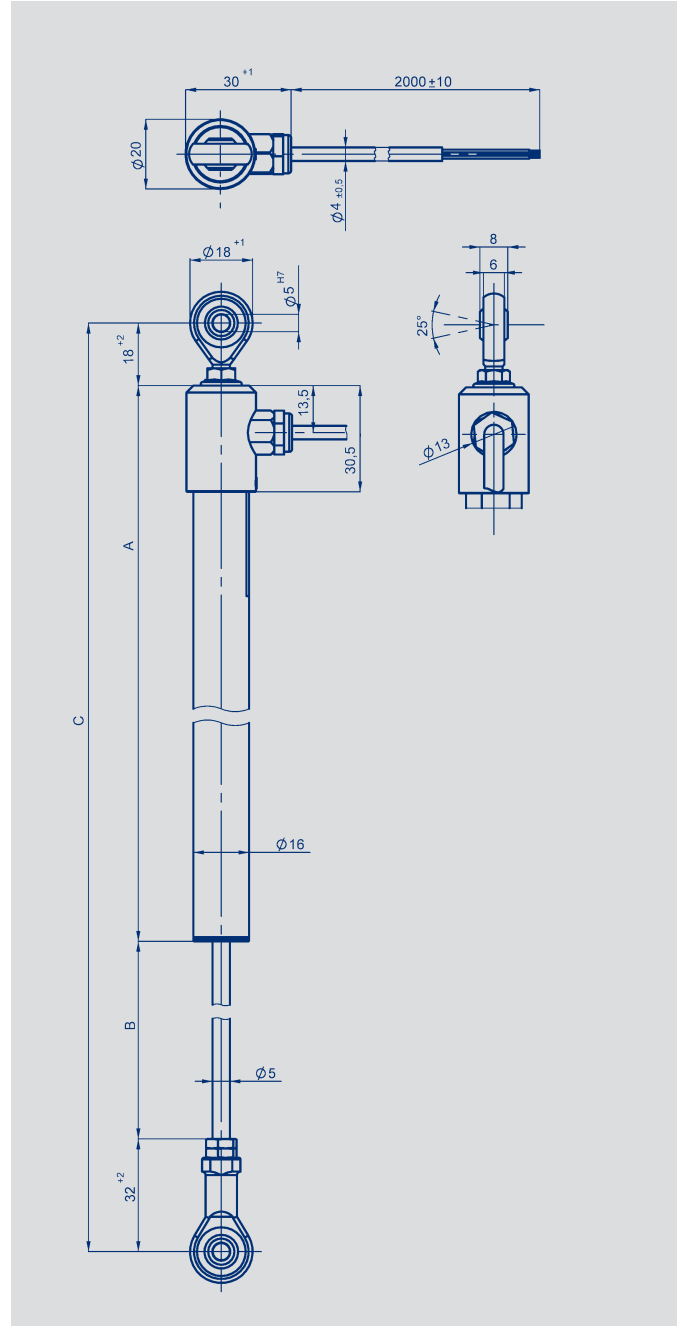
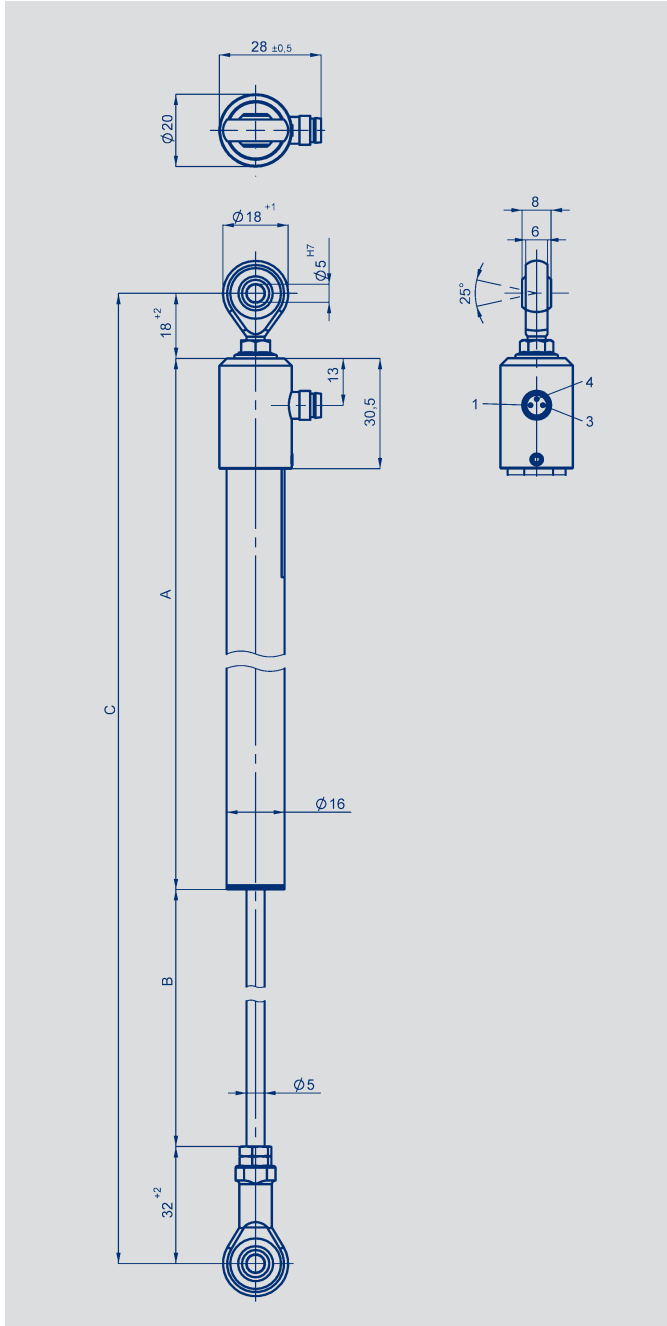
这款传感器具有防护等级高、结构紧凑和价格低廉的特点。金属法兰和双密封拉杆设计，坚固耐用，在脏、尘、湿、潮等极端恶劣环境下能可靠工作。侧向力缓冲万向球眼接头极大方便客户安装，特别适合工程机械类应用。传感器电气连接可选择径向接头或径向电缆。

其它类型的传感器，如带 / 不带复位弹簧、安装卡子、传感器一端带直出电缆或法兰接头等参见有关 TEX 产品资料。

特点：

- 结构紧凑 $\varnothing 16 \text{ mm}$
- 防护等级 IP67
- 带侧向受力缓冲的万向头连接，无机械间隙误差，可以 $\pm 12.5^\circ$ 范围内自由转动
- 使用寿命长，视不同应用场合，运行次数可达 5000 万次运动
- 分辨率优于 0.01 mm
- 线性优异，达 $\pm 0.05\%$
- 适用于潮湿、油污、灰尘等恶劣环境
- 可选输出电缆或插头连接方式

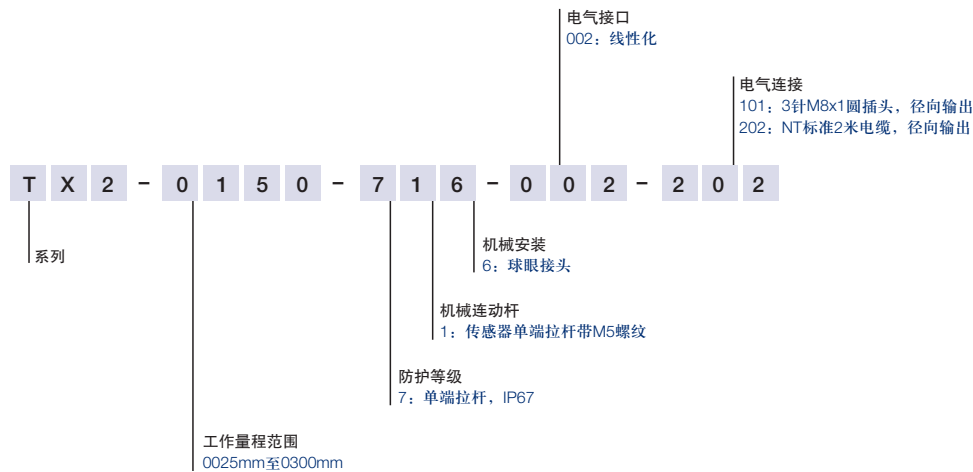
说 明	
外 壳	阳极氧化铝
安 装	见图
拉 杆	不锈钢 (1.4305)，可旋转
轴 承	烧结青铜
电阻元件	导电塑料
滑刷组件	贵金属多触脚滑刷
电气连接	3 针 M8x1 圆插头 4 芯 PUR 屏蔽电缆，4x0.14 mm ² ，长 2 米



型号定义	TX2 0025	TX2 0050	TX2 0075	TX2 0100	TX2 0150	TX2 0200	TX2 0250	TX2 0300	单位
电气参数									
工作量程	25	50	75	100	150	200	250	300	mm
电气行程	27	52	77	102	155	205	255	305	mm
标准阻值	1	2	3	4	6	8	10	12	kΩ
阻值公差	20								
独立线性	0.2	0.1	0.1	0.1	0.05	0.05	0.05	0.05	±%
可重复性	0.01								
滑刷正常工作电流	≤ 1								
致故障时滑刷的最大电流	10								
允许最大工作电压	42								
输出电压与输入电压的有效温度系数比	通常 5								
绝缘阻抗 (500 VDC)	≥ 10								
绝缘强度 (500 VAC, 50 Hz)	≤ 100								
机械参数									
外壳长度 (尺寸 A)	88	111	136	161	224	274	324	374	± 2 mm
机械行程 (尺寸 B)	30	55	80	105	158	208	258	308	± 2 mm
绞接头间的最短距离 (尺寸 C)	136	161	186	211	274	324	374	424	mm
重量									
带插头 (101)	100	110	120	130	150	163	190	205	g
带电缆 (202)	120	156	160	177	190	225	250	270	g
工作受力									
水平方向	< 5 (在 RT = 20°C 时)								
垂直方向									
启动拉力	最大 15 (*)								
环境参数									
工作温度范围	带插头: -40 ... +85; 带电缆: -20 ... +100								
工作湿度范围	0 ... 95 (无冷凝)								
抗振动标准	5 ... 2000 Amax = 0.75 amax = 20								
抗冲击标准	50								
	6								
寿命	通常 >50 x 10 ⁶								
最大运行速度	5								
防护等级	IP67 DIN EN 60529 (使用 IP67 或更高等级的接头) 本防护等级 IP67 系在 DIN EN 60529 规约下取得: 条件 1 米的深水, 浸泡 0.5 小时。 在不同的应用及工作周期条件下, 拉杆密封性或许有所降低。敬请在使用产品前阅读手册。								

*) 水平启动拉力也许会根据环境温度和拉杆静止时间长短而有所增大 (大于 15 N)

订购规格说明



推荐辅件 (需另外订购)

PUR 电缆, 带 3 针 M8x1 凹直接头, 3x0.34 mm², IP67, 不带屏蔽

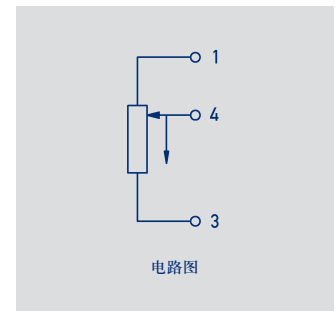
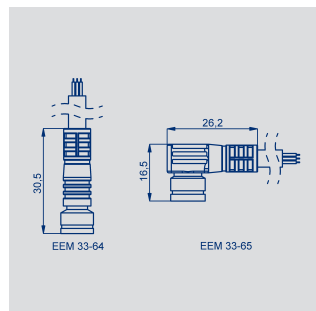
- 2 米电缆, 型号: EEM 33-64, 产品编号: 005617
- 5 米电缆, 型号: EEM 33-66, 产品编号: 005619
- 10 米电缆, 型号: EEM 33-68, 产品编号: 005643

PUR 电缆, 带 3 针 M8x1 凹弯接头, 3x0.34 mm², IP67, 不带屏蔽

- 2 米电缆, 型号: EEM 33-65, 产品编号: 005618
- 5 米电缆, 型号: EEM 33-67, 产品编号: 005620
- 10 米电缆, 型号: EEM 33-69, 产品编号: 005644

可按要求定制其他长度的电缆

- 过程控制显示器 MAP ... 用于输出信号显示
- 信号转换器 MUP ... / MUK ... 工作电压 24V, 标准信号输出



输出接头 编号 101	直出电缆 编号 202	带接头电缆 EEM 33-64 / -66 / -68 / -65 / -67 / -69
针脚 1	棕色	棕色
针脚 4	白色	黑色
针脚 3	绿色	蓝色

注意事项

在数据表中所列的线性度、使用寿命、微线性度、抗外干扰阻值和分压形式的温度系数等数值, 是传感器工作在以运算放大器作为电压输出器输出电压给滑刷, 且滑刷上不带负载 ($I_e \leq 1\mu A$) 的条件得出的。



© 02/2014

如有更改,
恕不另行通知。