

FTI 10系列直线位移传感器 带复位弹簧，非接触式，精密传感器



特点:

- 非接触式传感器，使用寿命长
- 线性优异，高达 $\pm 0.1\%$
- 标准电流信号输出，可靠性高
- 外壳全密封设计，坚固可靠
- 内部变压线圈温度补偿设计
温度变化对传感器精度无影响

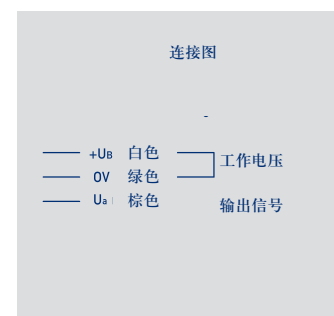
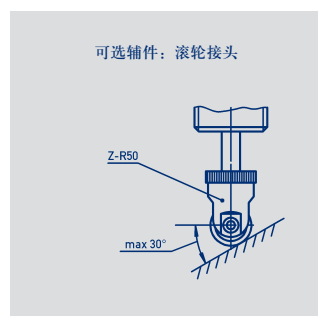
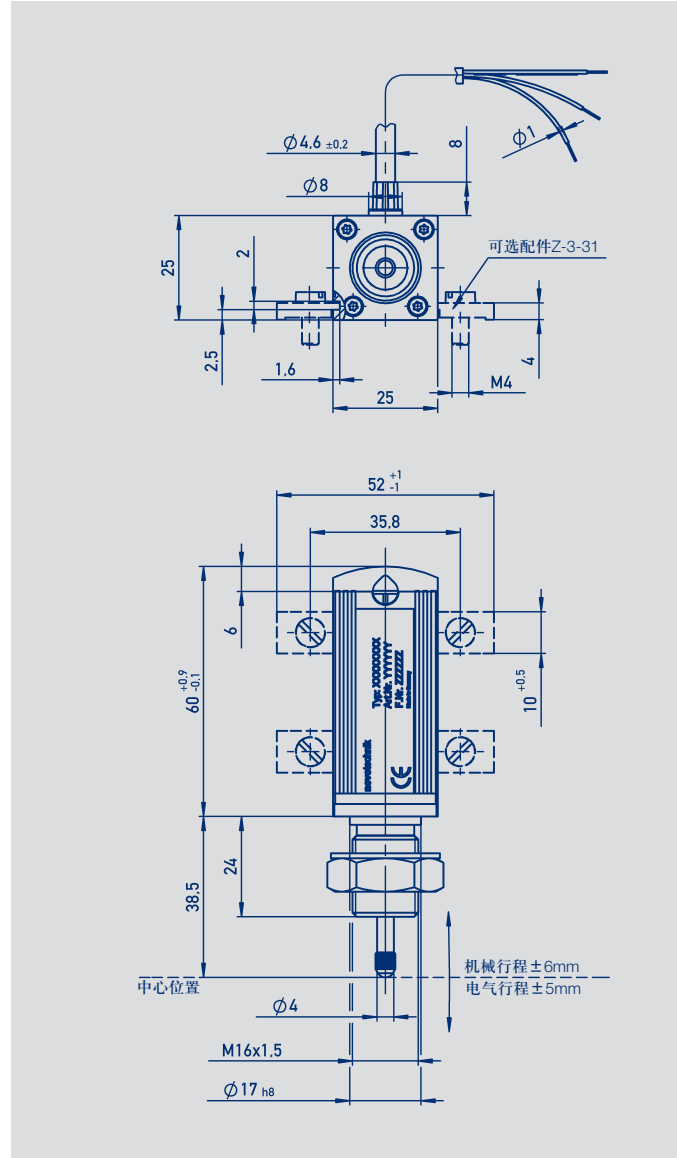
通过带可移动铁芯的差动变压器，FTI 电感式精密传感器可将很小的直线位移量转换成模拟信号输出。

铁芯位于测量推杆上，该测量推杆通过内置式弹簧压紧被测物体。传感器内置高度集成的电源模块，为传感器提供直流电压供电以及差动变压器所需要的交流电压。

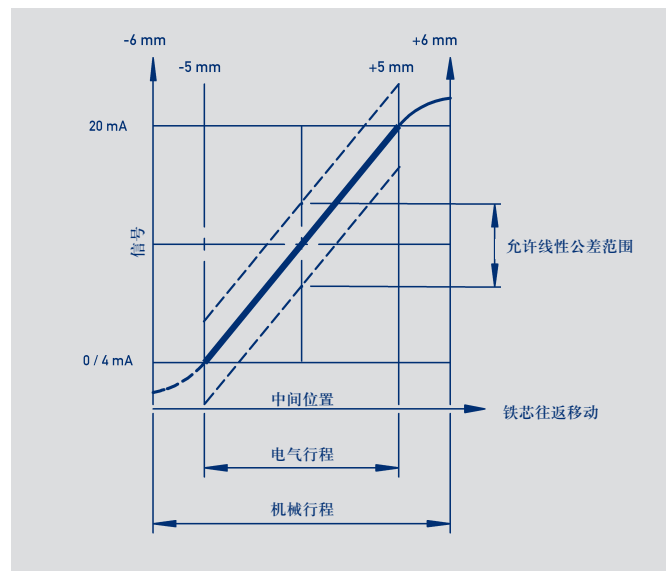
次级变压器电压通过内置整流器整流。振荡及整流电路采用桥接混搭结构技术，保证输出电流信号严格地随铁芯位移呈比例性变化，从而精确地反映出测量行程的变化情况。

该非接触式传感器维护简单，磨损少，拥有极佳的可重复性、分辨率及线性度。相同产品一致性强，彼此替换无需校准。信号输出不受磁场环境干扰。

该精密传感器具有 IP50 和 IP67 防护等级。因其具有全密封外壳以及控制回路线圈的温度补偿特性设计，此传感器可满足恶劣的环境运行条件。



说明		
外壳	阳极氧化铝	
铁芯	抗磁性不锈钢, 由压缩弹簧压紧至其末端, 带防旋转元件	
测量触点	不锈钢, 带 M 2.5 外螺纹及压入式圆触点	
轴承	免维护塑料轴承	
安装	使用 M16 x 1.5 中空螺母, 或夹钳套件	
电气连接	3 芯屏蔽电缆, 侧向直出长约 2 米	
电路	桥接集成电路	
极性接反, 反向电压保护	有	
电气参数		单位
工作量程	10 (在机械范围内对称)	mm
绝对线性 (与电气中心相关)	± 0.2 ± 0.4 ± 0.1	% F.S.
输出信号	4 ... 20 (负载 ≤ 500 Ω) 0 ... 20 (负载 ≤ 500 Ω)	mA
可重复性	通常 ≤ 2	μm
滞后	通常 ≥ 10	μm
动态特性	通常 < 250	Hz
工作电压	18 ... 30	VDC
最大电流功耗	≤ 50	mA
量程中间值灵敏度温度系数	< 100	ppm/K
输出终端和外壳间的最大允许电压	100	VDC
介电强度 (50 Hz, 500 VAC)	≤ 100	μA
环境参数		
工作温度范围	-25 ... +70	°C
工作频率	≤ 10	Hz
抗冲击指标	50 11	g ms
防护等级 DIN EN 60529	IP 50, IP 67	
机械参数		
尺寸	见图	
机械行程	12	mm
测量推力		
a) IP 50 (标准)	4	N
b) IP 67 (可选)	10	N
固定夹最大紧固扭矩	25	Nm
机械寿命 (视倾斜程度)	100 x 10 ⁶	次
总重量 (不含电缆)	90	g



订购规格

型号	线性 ± %	防护等级	电流输出 mA	产品编号
FTI-10-1-50-4-K1	0.1	IP 50	4 ... 20	053101
FTI-10-1-67-4-K1	0.1	IP 67	4 ... 20	053103
FTI-10-1-50-0-K1	0.1	IP 50	0 ... 20	053105
FTI-10-1-67-0-K1	0.1	IP 67	0 ... 20	053107
FTI-10-2-50-4-K1	0.2	IP 50	4 ... 20	053100
FTI-10-2-67-4-K1	0.2	IP 67	4 ... 20	053102
FTI-10-2-50-0-K1	0.2	IP 50	0 ... 20	053104
FTI-10-2-67-0-K1	0.2	IP 67	0 ... 20	053106
FTI-10-4-50-4-K1	0.4	IP 50	4 ... 20	053110
FTI-10-4-67-4-K1	0.4	IP 67	4 ... 20	053112
FTI-10-4-50-0-K1	0.4	IP 50	0 ... 20	053114
FTI-10-4-67-0-K1	0.4	IP 67	0 ... 20	053116

发货内容包括

- 1个六角螺母M 16 x 1.5 ISO 8675
- 1个防松垫圈J 16.5 DIN 6797

可选辅件

- Z-FTI-B01 (4个固定夹Z-3-31, 含4个M4x10螺钉)
产品编号: 059010
- 滚轮接头Z-R50
产品编号: 005678



© 10/2012

如有更改,
恕不另行通知。