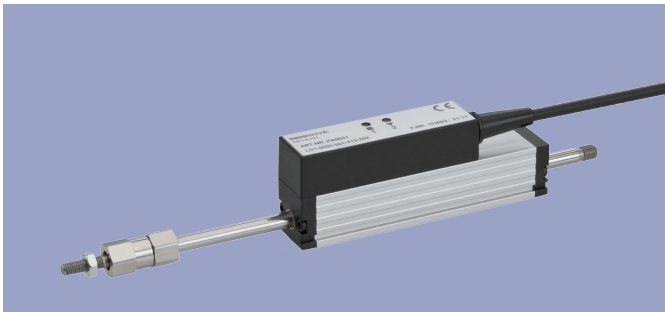
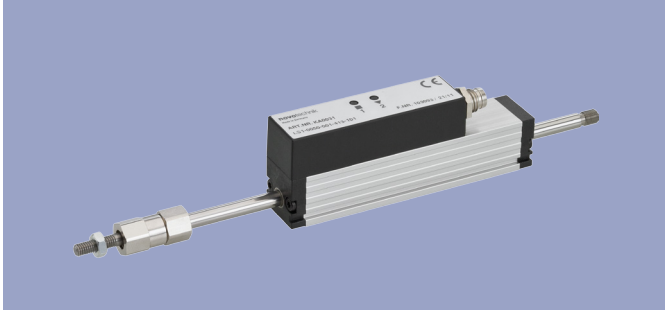


LS1系列直线位移传感器
非接触式电感测量原理，NOVOPAD测量技术
模拟量接口，工作量程可达200 mm



采用 NOVOPAD 测量技术的非接触电感式测量原理位移传感器结合 PCB 基板，用于直接、精确位置反馈或数据显示应用。

拉杆两端由金属柔性轴承支撑，允许拉杆端点较高的侧向力。坚固、紧凑的外壳设计使 LS1 更适合工业环境。

传感器中的球铰结构耦合 (可安装在拉杆的任一端)，可保证传感器运动自如，即便是传感器拉杆方向与运动受力方向存在差异，也不会损坏传感器或产生机械误差。

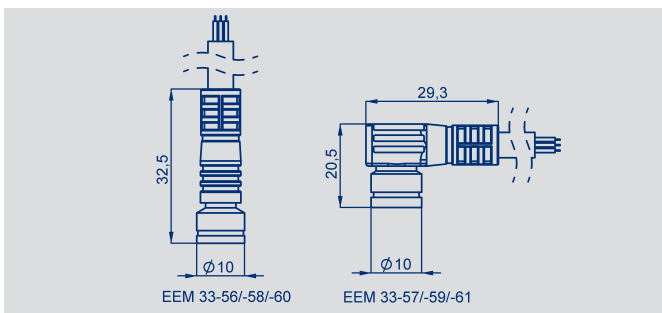
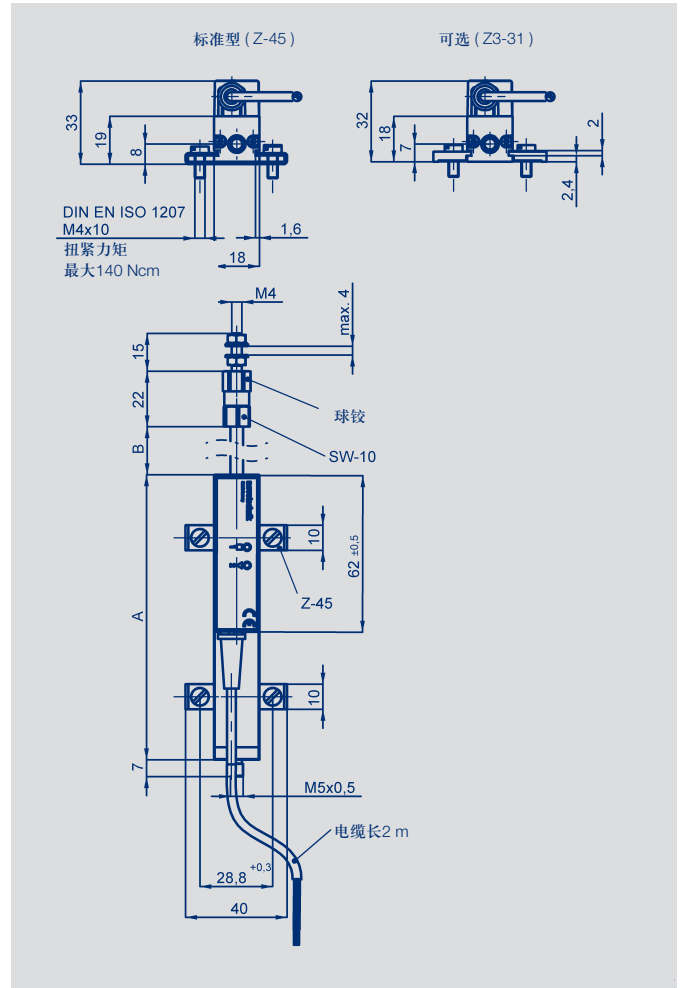
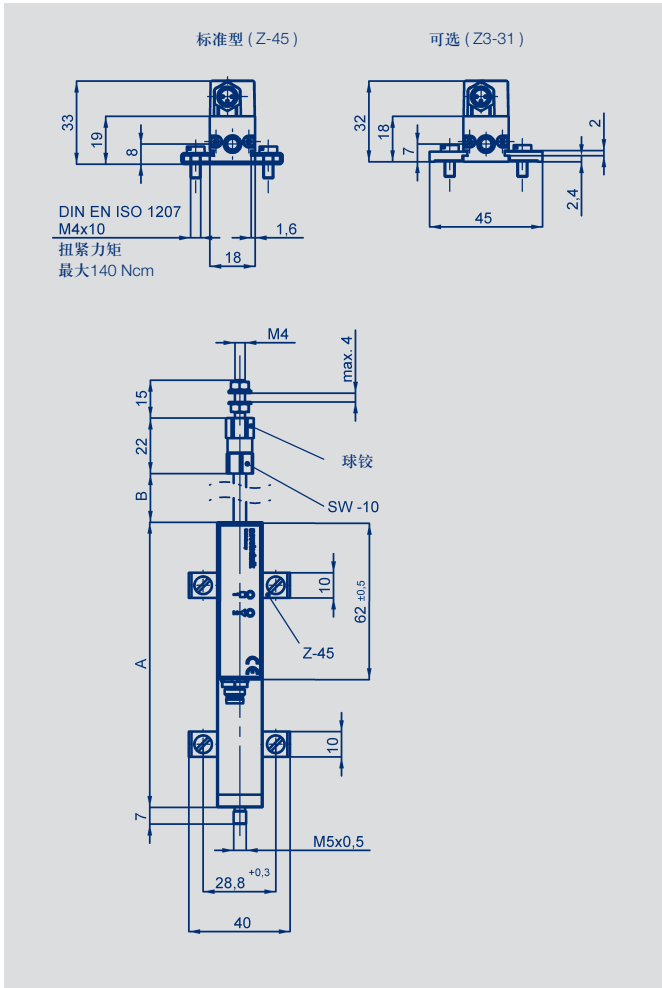
内置 Teach-In 功能的信号处理器提供精确的电压、电流绝对值信号。

非接触式传感器便于维护，无磨损，具有良好的重复性、分辨率以及线性度。传感器更换无需校验率定，磁场环境对测量信号无影响。

特点：

- 使用寿命长，视不同应用场合，运行次数可达 100×10^6 次运动
- 外壳设计紧凑，18 x 18 mm
- 两端支撑拉杆
- 预装特别设计的球铰结构可消除侧向应力
- 分辨率 0.05% 或 0.1%
- 线性优异，最高可达 $\pm 0.15\%$
- 标准电流或电压信号输出
- 按键式 Teach-In 功能，LED 灯状态显示
- 抗磁场干扰
- 可选输出电缆或插头连接方式

说 明	
外 壳	阳极氧化铝
安 装	可调整夹钳
拉 杆	不锈钢，AISI 303，外螺纹 M5x0.5
球 铰	硬质合金钢球，带缓冲弹力
柔性轴承	两端柔性金属轴承
测量原理	基于 PCB 板的 NOVOPAD 电感原理
电气连接	3 针 M8 x 1 圆插头，带屏蔽 3 芯 PVC 屏蔽电缆，3 x 0.14mm ² ，长 2 米
电子器件	带 ASIC 的集成电路 SMD

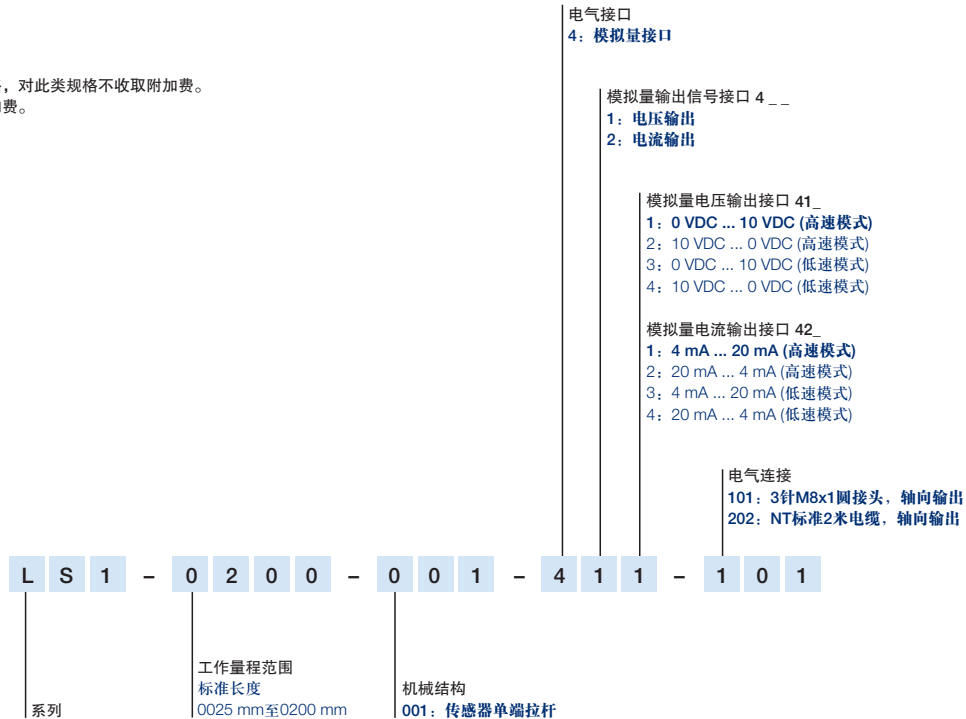


输出接头 编号 101	直出电缆 编号 202	带电缆接头 EEM 33-56/-57/-58/-59/-60/-61	信号
针脚 1	绿色	棕色	供电电压
针脚 4	白色	黑色	信号输出
针脚 3	棕色	蓝色	接地

型号定义	LS1-0025	LS1-0050	LS1-0075	LS1-0100	LS1-0150	LS1-0200	
电气参数							单位
工作量程	25	50	75	100	150	200	mm
绝对线性	≤ ±0.1	≤ ±0.15					% F.S.
电气零点公差	± 0.5						mm
输出信号 电压或电流	0.1 ... 10 VDC (理想隔离负载阻抗 470 kΩ) 最小负载阻抗 ≥ 10 kΩ 10 ... 0.1 VDC (理想隔离负载阻抗 470 kΩ) 最小负载阻抗 ≥ 10 kΩ 4 ... 20 mA (负载 ≤ 500 Ω) 20 ... 4 mA (负载 ≤ 500 Ω)						
电压输出的内部阻抗	120						Ω
输出信号短路保护	最大 30 VDC 电压与接地的短路保护 (长久保护)						
刷新率	高速模式 ≥ 950; 低速模式 ≥ 50						Hz
可重复性	高速模式 ≤ 10 mV, 通常 < 3 mV 低速模式 ≤ 5 mV, 通常 < 2 mV 高速模式 ≤ 16 μA, 通常 < 5 μA 低速模式 ≤ 8 μA, 通常 < 3 μA						mV mV μA μA
工作电压	16 ... 30						VDC
工作电压波动	最大 10						% V _{ss}
无负载时的电流功耗	< 1						W
温度系数	≤ 50						ppm/K
过压保护	< 40 (长久)						VDC
极性接反, 反向电压保护	up to U _{max}						VDC
绝缘阻抗 (500 VDC)	≥ 10						MΩ
机械参数							
外壳长度 (尺寸 A)	63	88	113	138	188	238	± 1 mm
机械行程 (尺寸 B)	30	55	80	105	155	205	± 1.5 mm
重量							
带电缆	140	160	170	190	220	260	g
带插头	86	107	132	150	190	230	g
工作受力 (水平方向)	≤ 0.3						N
球铰可提供的补偿量	± 1 mm 平行偏差, ± 2.5° 角度偏差						
固定螺钉的最大允许扭矩	140						Ncm
环境参数							
工作温度范围	带接头 -40 ... +85 带电缆 -30 ... +100						°C °C
工作湿度范围	0 ... 95 (无冷凝)						%R.H.
抗冲击标准 DIN IEC	100 (11 ms) (单击)						g
抗振动标准 DIN IEC	20 (10 ... 2000 Hz, A _{max} = 0.75 mm)						g
防护等级	IP 40 DIN EN 60529						
最大工作速度	5						m/s
最大工作加速度	5						g
寿命	> 100 x 10 ⁶						次
MTTF (ISO 13849-1, 无负载情况下抽样)	24						年
满足 CE- 标准							
抗辐射标准	RF 噪声场强 EN 55011, class B						
抗噪声标准	ESD EN 61000-4-2 辐射抗扰 EN 61000-4-3 防爆 EN 61000-4-4 RF 场传导抗扰 EN 61000-4-6						

订购规格说明

加粗文字为常规规格，对此类规格不收取附加费。
非常规规格收取附加费。



交货内容包括

- 2个 Z-45 安装夹, 含 4个 M4x10 螺钉
- 1个球铰

根据要求可定制产品

- 不同的量程、电气连接等, 比如: 带接头的电缆输出方式

可选辅件

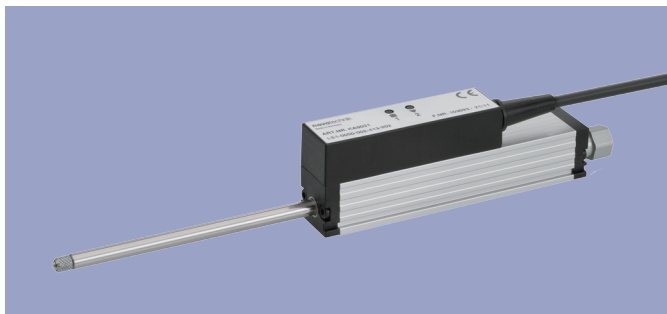
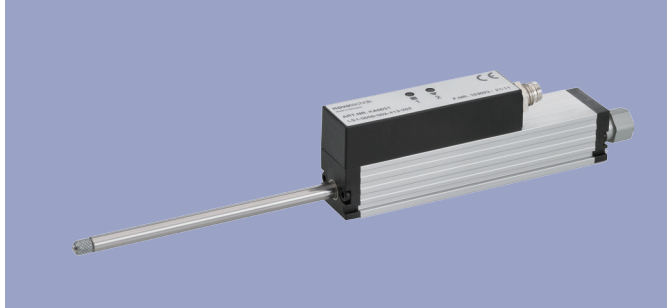
- 4个 Z3-31 安装夹, 含 4个 M4x10 螺钉
产品编号: 059010
- 3针 M8 x 1 凹直接头, 带 PUR 屏蔽电缆, 3 x 0.25mm²
2米电缆, 型号: EEM 33-56, 产品编号: 005602
5米电缆, 型号: EEM 33-58, 产品编号: 005604
10米电缆, 型号: EEM 33-60, 产品编号: 005606
- 3针 M8 x 1 凹弯接头, 带 PUR 屏蔽电缆, 3 x 0.25mm²
2米电缆, 型号: EEM 33-57, 产品编号: 005603
5米电缆, 型号: EEM 33-59, 产品编号: 005605
10米电缆, 型号: EEM 33-61, 产品编号: 005607



© 05/2012

如有更改,
恕不另行通知。

LS1系列直线位移传感器
非接触式电感测量原理，NOVOPAD测量技术
模拟量接口，带复位弹簧，工作量程可达100 mm



采用 NOVOPAD 测量技术的非接触电感式测量原理位移传感器结合 PCB 基板，内置复位弹簧，用于直接、精确位置反馈或数据显示应用。

拉杆两端由金属柔性轴承支撑，允许拉杆端点较高的侧向力。坚固、紧凑的外壳设计使 LS1 更适合工业环境。拉杆后端止动螺母设计便于和电磁、气动液压等执行机构连接。

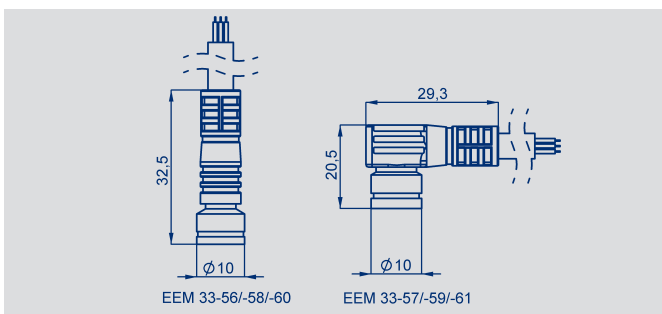
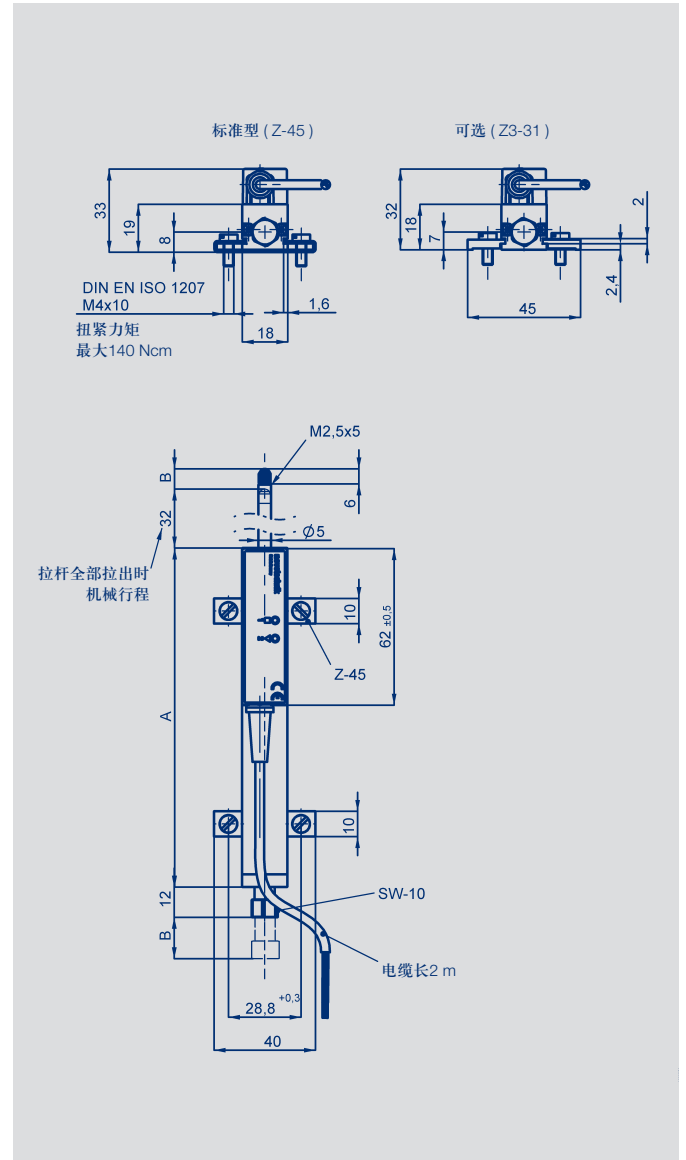
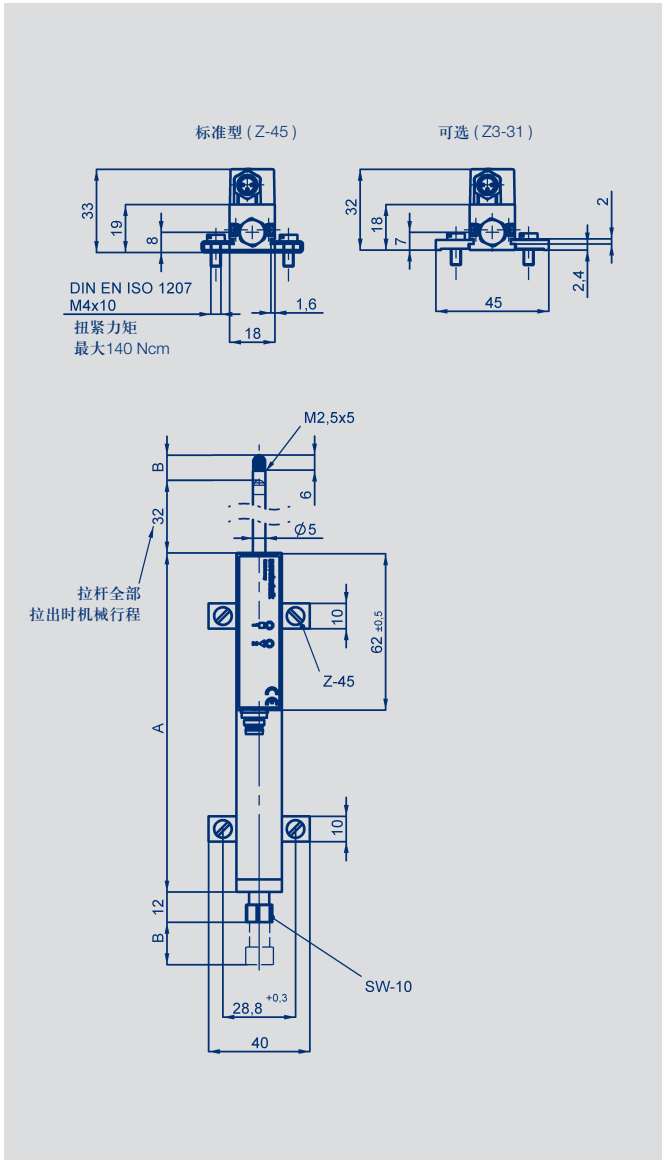
内置 Teach-In 功能的信号处理器提供精确的电压、电流绝对值信号。

非接触式传感器便于维护，无磨损，具有良好的重复性、分辨率以及线性度。传感器更换无需校验率定，磁场环境对测量信号无影响。

特点：

- 使用寿命长，视不同应用场合，运行次数可达 100×10^6 次运动
- 外壳设计紧凑，18 x 18 mm
- 两端支撑拉杆
- 通用标准触点
- 分辨率 0.05% 或 0.1%
- 线性优异，最高可达 $\pm 0.15\%$
- 标准电流或电压信号输出
- 按键式 Teach-In 功能，LED 灯状态显示
- 抗磁场干扰
- 可选输出电缆或插头连接方式

说 明	
外 壳	阳极氧化铝
安 装	可调整夹钳
拉 杆	不锈钢，AISI 303，带防止旋转装置，内螺纹 M2.5x6
测量触点	带 M2.5 滚花，压入式硬质钢球
柔性轴承	两端柔性金属轴承
测量原理	基于 PCB 板的 NOVOPAD 电感原理
电气连接	3 针 M8 x 1 圆插头，带屏蔽 3 芯 PVC 屏蔽电缆，3 x 0.14mm ² ，长 2 米
电子器件	带 ASIC 的集成电路 SMD

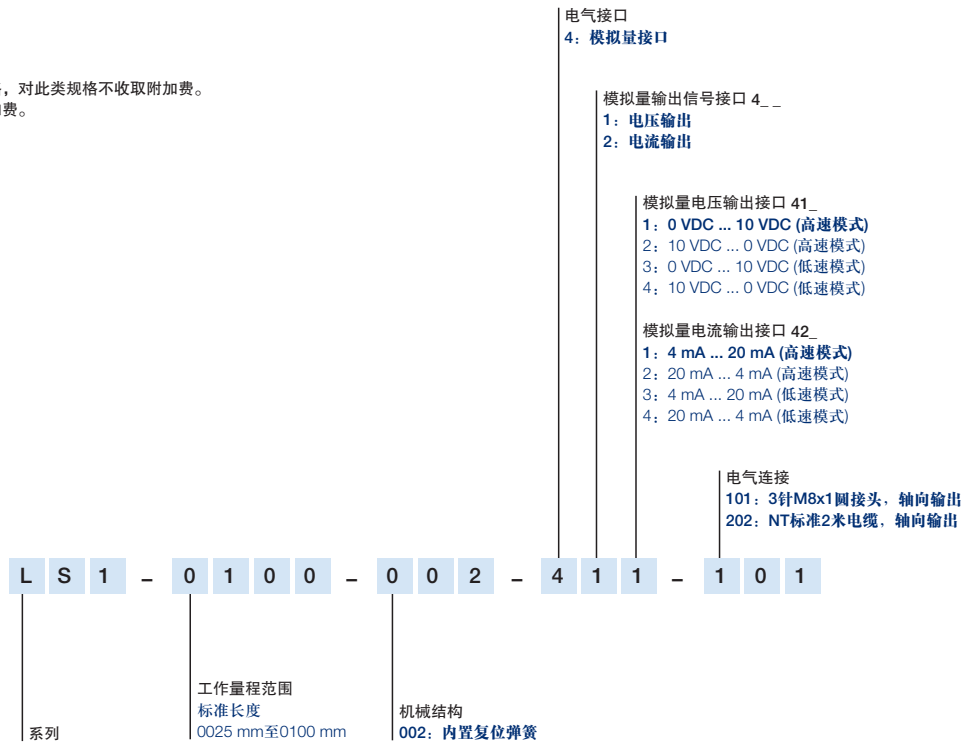


输出接头 编号 101	直出电缆 编号 202	带电缆接头 EEM 33-56/-57/-58/-59/-60/-61	信号
针脚 1	绿色	棕色	供电电压
针脚 4	白色	黑色	信号输出
针脚 3	棕色	蓝色	接地

型号定义	LS1-0025	LS1-0050	LS1-0075	LS1-0100	
电气参数					单位
工作量程	25	50	75	100	mm
绝对线性	≤ ±0.1	≤ ±0.15			% F.S.
电气零点公差	± 0.5				mm
输出信号 电压或电流	0.1 ... 10 VDC(理想隔离负载阻抗 470 kΩ) 最小负载阻抗 ≥ 10 kΩ 10 ... 0.1 VDC(理想隔离负载阻抗 470 kΩ) 最小负载阻抗 ≥ 10 kΩ 4 ... 20 mA (负载 ≤ 500 Ω) 20 ... 4 mA (负载 ≤ 500 Ω)				
电压输出的内部阻抗	120				Ω
输出信号短路保护	最大 30 VDC 电压与接地的短路保护 (长久保护)				
刷新率	高速模式 ≥ 950; 低速模式 ≥ 50				Hz
可重复性	高速模式 ≤ 10 mV, 通常 < 3 mV				mV
	低速模式 ≤ 5 mV, 通常 < 2 mV				mV
	高速模式 ≤ 16 μA, 通常 < 5 μA				μA
	低速模式 ≤ 8 μA, 通常 < 3 μA				μA
工作电压	16 ... 30				VDC
工作电压波动	最大 10				% Vss
无负载时的电流功耗	< 1				W
温度系数	≤ 50				ppm/K
过压保护	< 40 (长久)				VDC
极性接反, 反向电压保护	up to U _{max}				VDC
绝缘阻抗 (500 VDC)	≥ 10				MΩ
机械参数					
外壳长度 (尺寸 A)	63	94.4	134.4	166	± 1 mm
机械行程 (尺寸 B)	30	55	80	105	± 1.5 mm
重量					
带电缆	120	150	180	200	g
带插头	86	107	132	150	g
带 p _{uk} 的拉杆重量	25	36	48	57	g
工作受力 (水平方向)	≤ 2.5	≤ 2.5	≤ 2.5	≤ 2.5	N
工作折返受力 (水平方向)	≤ 5.0	≤ 5.0	≤ 5.0	≤ 5.0	N
末端止动挡板工作受力	最大 5				N
最大工作频率	18	14	11	10	Hz
固定螺钉的最大允许扭矩	140				Ncm
环境参数					
工作温度范围	带接头 -40 ... +85				°C
	带电缆 -30 ... +100				°C
工作湿度范围	0 ... 95 (无冷凝)				%R.H.
抗冲击标准 DIN IEC	100 (11 ms) (单击)				g
抗振动标准 DIN IEC	20 (10 ... 2000 Hz, A _{max} = 0.75 mm)				g
防护等级	IP 40 DIN EN 60529				
最大工作速度	5				m/s
最大工作加速度	5				g
寿命	> 100 x 10 ⁶				次
MTTF (ISO 13849-1, 无负载情况下抽样)	24				年
满足 CE- 标准					
抗辐射标准	RF 噪音场强 EN 55011, class B				
抗噪声标准	ESD EN 61000-4-2				
	辐射抗扰 EN 61000-4-3				
	防爆 EN 61000-4-4				
	RF 场传导抗扰 EN 61000-4-6				

订购规格说明

加粗文字为常规规格，对此类规格不收取附加费。
非常规规格收取附加费。



交货内容包括

- 2个 Z-45 安装夹, 含 4个 M4x10 螺钉
- 1个 压入式硬金属触点

根据要求可定制产品

- 不同的量程、电气连接等, 比如: 带接头的电缆输出方式

可选辅件

- 4个 Z3-31 安装夹, 含 4个 M4x10 螺钉
产品编号: 059010
- 滚轮触点 Z-R50, 产品编号: 005678
- 3针 M8 x 1 凹直接头, 带 PUR 屏蔽电缆, 3 x 0.25mm²
2米电缆, 型号: EEM 33-56, 产品编号: 005602
5米电缆, 型号: EEM 33-58, 产品编号: 005604
10米电缆, 型号: EEM 33-60, 产品编号: 005606
- 3针 M8 x 1 凹弯接头, 带 PUR 屏蔽电缆, 3 x 0.25mm²
2米电缆, 型号: EEM 33-57, 产品编号: 005603
5米电缆, 型号: EEM 33-59, 产品编号: 005605
10米电缆, 型号: EEM 33-61, 产品编号: 005607



© 05/2012

如有更改,
恕不另行通知。